



五星减速机
WUXING JIANSUJI

小金刚系列微型齿轮减速电机

泰兴市五星减速机有限公司

Taixing Five Star Reducer Co., Ltd.

地址：江苏省泰兴市姚王镇118号

24小时服务热线：13961848999



扫一扫加微信








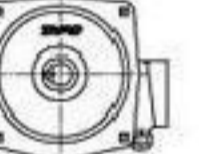


减速电机型号说明 TECHNICAL DATA

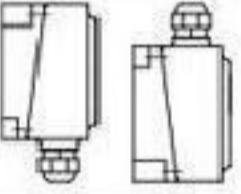
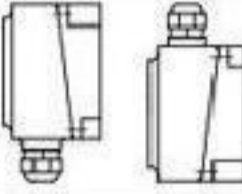
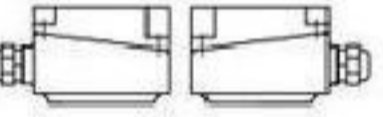
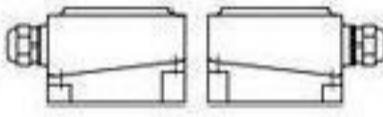
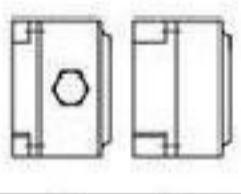
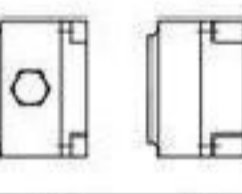
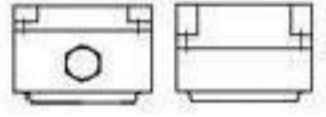
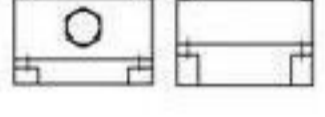
CH - 28 - 400 - 30 - s(z) - B - G1 - LB

机型代号	出力轴	功率	减速比	电机选型	刹车选配	接线盒方向	入线口方向
CH卧式	∅18	100W	5	S:三相电压	B:DC90V三相电压	G1:左方向	T:向上
CV主式	∅22	200W	10	380V/220V	D:DC24V送电刹车	G2:右方向	D:向下
	∅28	400W	C:单相电压	YB:手释放刹车	G3:上方向	F:向前
	∅32	750W	180	220V/110V		G4:下方向	B:向后
	∅40	1500W	1800	Z:缩框型			L:向左
	∅50	2200W		标准型省略			R:向右
	∅50	3700W					

●电机可选配加装过热保护，请额外文字说明。

■接线盒方向选定(terminal box direction)

Type	G1-左方向Left Side	G2-右方向Right Side	G3-上方向Upper Side	G4-下方向Lower Side
CH型 CH Type				
	G1	G2	G3	G4
CV型 CV Type				
	G1	G2	G3	G4

入线口方向 Wire Inlet Direction				
	LD LT	RD RT	TL TR	DL DR
				
	LF LB	RF RB	TF TB	DF DB

输出轴允许最大轴径 AVAILABLE MAX OUTPUT SHAFT DIAMETER

齿轮箱型号 Gear Box	标准出轴直径 Standard Output Shaft Dia	最大允许直径 Max Available Shaft Dia	输出端轴承 Output End Bearing
1#	∅18	∅20	6004
2#	∅22	∅25	6205
3#	∅28	∅30	6206
4#	∅32	∅35	6207
5#	∅40	∅45	6209
6#	∅50	∅55	6211

技术参数说明 TECHNICAL DATA
电机基本规范 MOTOR SPECIFICATION

项目/Item	三相电机3-Phase Motor		单相电机1-Phase Motor	
防护等级/Protection	铝壳接线盒为IP54, 铁壳接线盒为IP20 IP54 With Alum Alloy Terminal Box, And Other Is IP20			
外壳材质 Frame Material	100W ~ 750W为铝合金, 1.5 ~ 2.2KW为铸铁机壳 Alum Alloy For 100W-1500W, Cast Iron For Others			
启动方式/Starting	全压启动		0.1-0.2KW 0.4-1.5KW	运转电容启动 起动电容启动+离心开关
工作方式/Duty	连续运转/Continuous running			
绝缘等级/INS. Class	F级绝缘			
适用环境 Environment	温度/Temp: -10°C ~ +40°C 湿度/Humidity: ≤90%			
适用电压/Voltage	220-240/380-415V, 50/60Hz		220V/50/60Hz, 110V/50/60Hz	
额定转速 Rated Speed	50Hz	1330~1450RPM	60Hz	1600~1750RPM
依据标准/Standard	国际/国家标准 IEC-34,CNS-10919			
海拔/Height	≤1000m			

三相4极电机额定电流值 RATED CURRENT OF 3-PHASE MOTOR / 4-POLES

Unit: A 50Hz

输出功率/Output	220V	380V	415V	440V	460V
100W, 1/8 HP	0.60	0.35	0.32	0.30	0.29
200W, 1/4 HP	1.15	0.65	0.61	0.58	0.55
400W, 1/2 HP	2.10	1.25	1.11	1.05	1.00
750W, 1 HP	3.60	2.15	1.91	1.80	1.72
1500W, 2 HP	6.50	3.80	3.45	3.25	3.11
2200W, 3 HP	8.90	5.15	4.72	4.45	4.26

单相4极电机额定电流值 RATED CURRENT OF 1-PHASE MOTOR / 4-POLES

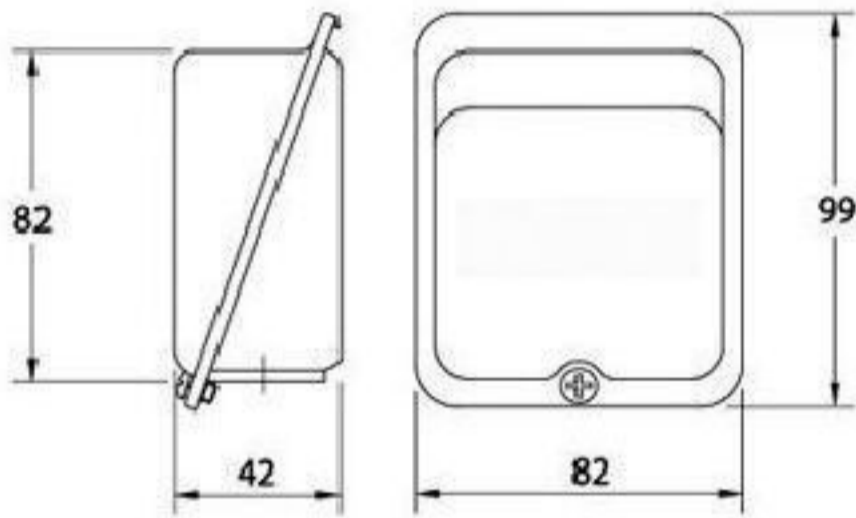
Unit: A 50Hz

输出功率/Output	100V	110V	115V	120V	220V	230V
100W, 1/8 HP	1.98	1.80	1.72	1.65	0.90	0.85
200W, 1/4 HP	3.52	3.20	3.06	2.93	1.60	1.53
400W, 1/2 HP	6.16	5.60	5.36	5.13	3.20	2.68
750W, 1 HP	11.9	10.8	10.3	9.90	5.40	5.17

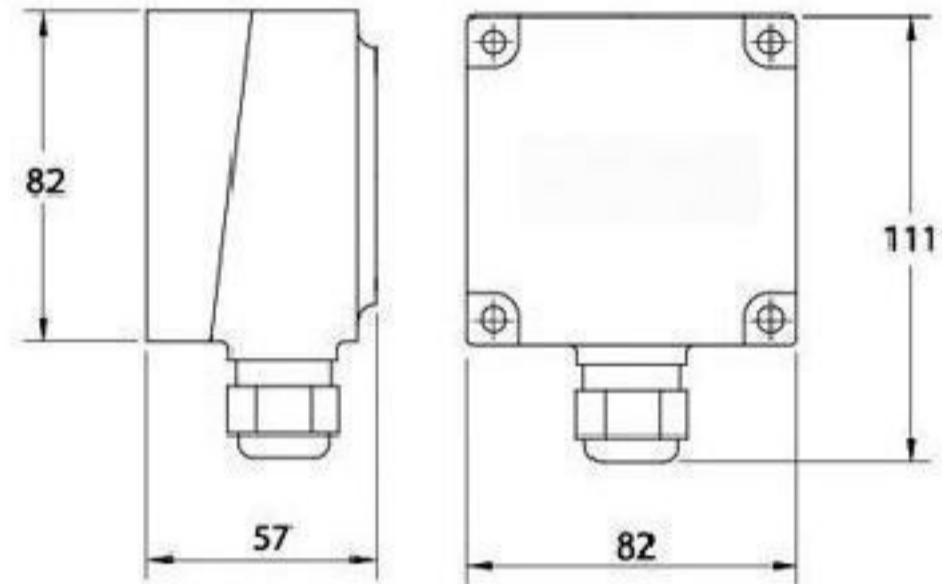
单相电机配套电容值/电容运转形式 CAPACITOR FOR 1-PHASE MOTOR, C-RUNNING TYPE

输出功率/Output	运转电容/Running Capacitor	起动电容/Starting Capacitor	运转电容+起动电容(离心开关) Running Capacitor+Starting Capacitor
100W, 1/8 HP	6 μ F/450V	/	/
200W, 1/4 HP	15 μ F/450V	/	/
400W, 1/2 HP	/	/	15 μ F/450V+125 μ F/300V
750W, 1 HP	/	/	25 μ F/450V+200 μ F/300V
1500W, 2 HP	/	/	40 μ F/450V+250 μ F/300V

铁壳接线盒和铝壳接线盒的尺寸差异 DIMENSION DIFFERENCE BETWEEN TWO TERMINAL BOXES



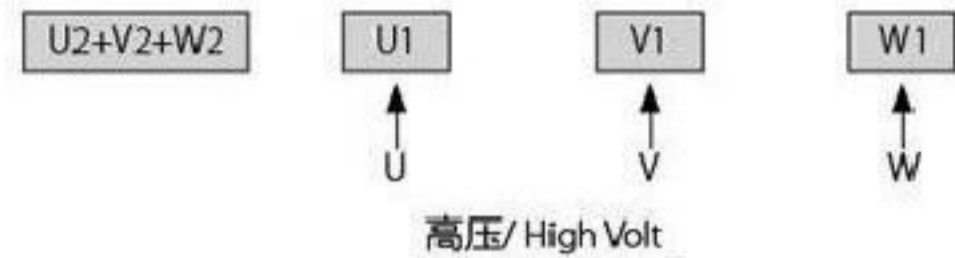
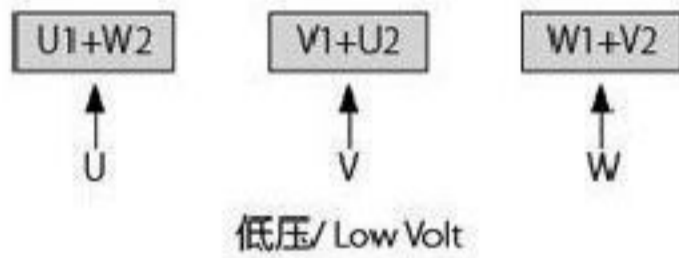
铁壳接线盒/Steel Plate Terminal Box



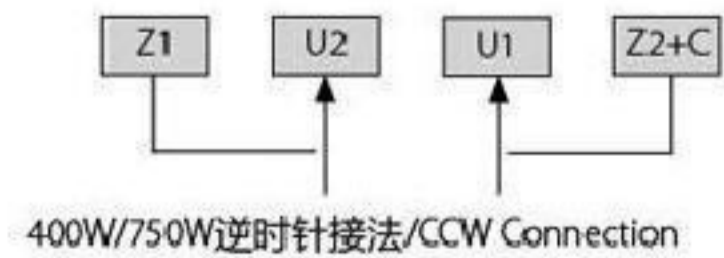
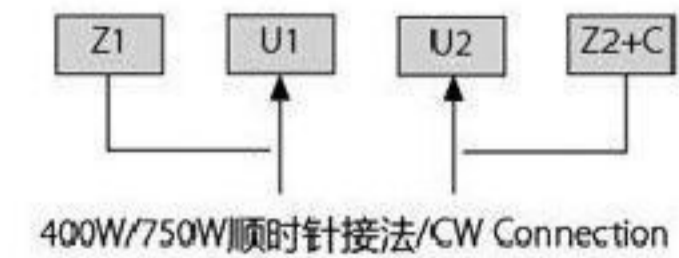
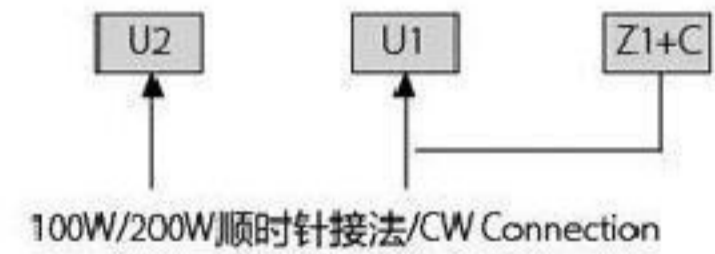
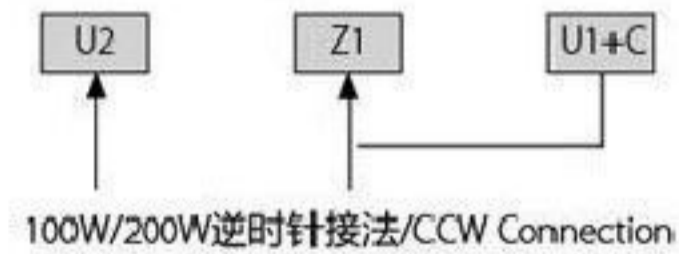
铝壳接线盒/Alum Alloy Terminal Box

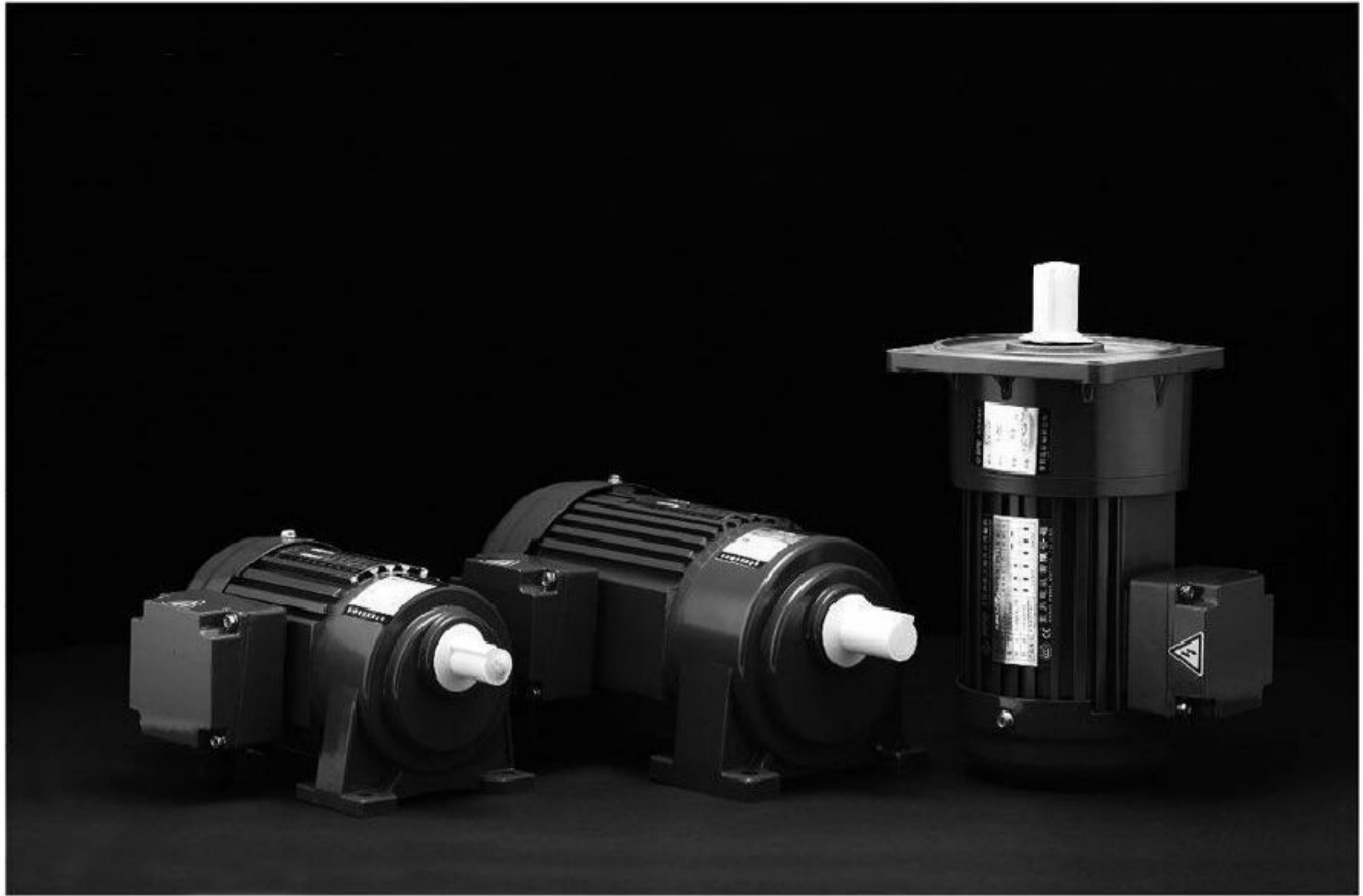
接线方式 WIRING DIAGRAM

(1)三相电机接线方式 For 3-phase Motor



(2)单相电机接线方式, For 1-phase Motor





输出扭矩表 Output Torque

单位: KG-M

减速比 Ratio	输出转速 Output R.P.M.		输出扭矩 Output Torque											
			0.1KW		0.2KW		0.4KW		0.75KW		1.5KW		2.2KW	
	50Hz	60Hz	50Hz	60Hz	50Hz	60Hz	50Hz	60Hz	50Hz	60Hz	50Hz	60Hz	50Hz	60Hz
3	500	600	1.9	1.6	3.7	3.1	7.2	0.60	13.5	11.3	27	22.5	40	33
5	300	360	3.1	2.6	6.2	5.2	12.4	10.3	23.3	19.4	46.5	38.8	68	57
10	150	180	6.2	5.2	12.4	10.3	24.8	20.7	46.5	38.8	93	77.5	136	114
15	100	120	9.1	7.6	18.2	15.2	36.4	30.3	68.3	56.9	137	114	200	167
20	75	90	12	10	24	20	48	40	90	75	180	150	264	220
25	60	72	14	12	28	23	56	47	105	88	210	175	308	257
30	50	60	18	15	36	30	72	60	135	113	270	225	396	330
40	37	45	22	18	44	37	88	73	165	138	330	275	484	403
45	33	40	27	23	54	45	108	90	203	169	405	338	594	495
50	30	36	28	23	56	47	112	93	210	175	420	350	616	513
60	25	30	34	28	68	57	136	113	255	213	510	425	748	623
70	21	25	43	36	86	72	172	143	323	269	645	538	946	788
80	19	23	48	40	96	80	192	160	360	300	720	600	1056	880
90	17	20	52	43	104	87	208	173	390	325	780	650	1144	953
100	15	18	58	48	116	97	232	193	435	363	870	725	1276	1063
120	12	15	69	58	138	115	276	230	518	431	1035	863		
140	11	13	80	67	160	133	320	267	600	500	1200	1000		
160	9	11	91	76	182	152	364	303	683	569	1365	1138		
180	8	10	103	86	206	172	412	343	773	644	1545	1288		
200	7	9	114	95	228	190	456	380	828	713				

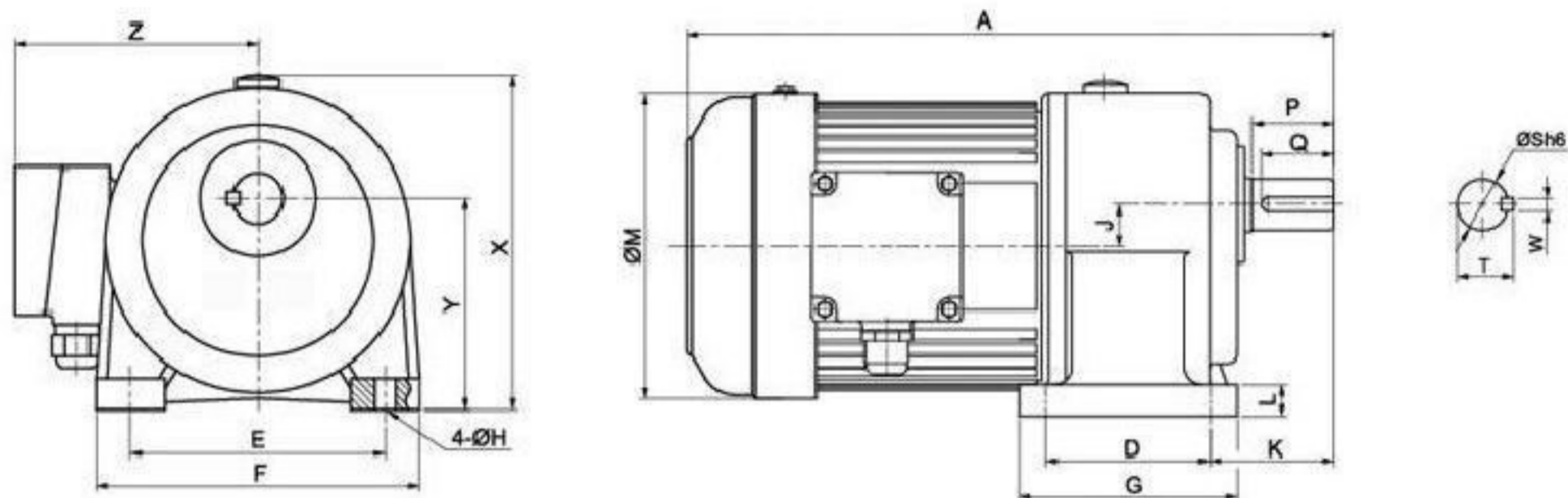
减速电机各零部件大致说明 MAIN PARTS NOTES

- 一、箱体：1#、2#、3#箱体出轴直径为18、22、28，箱体采用铝合金；4#、5#箱体出轴直径为32、40，箱体采用铸铁
 Gearbox: The output shaft diameter of gearbox 1#, 2#, 3# are 18, 22, 28 separately. The material of gearbox is Al. alloy. 4#、5# are 32、40 respectively. Gearbox is made of cast iron.
- 二、齿轮片：齿轮材料为40Cr，调质HB280，高精度滚齿，齿部高频淬火HRC50，齿面磨齿，齿轮精度6级。
 Gear piece: The material 40Cr mixes to HB280, then dealt with high frequency quencher HRC50. Gear should be processed by milling with high precision. The class is 6.
- 三、齿轮轴：齿轮材料20CrMnTi，高精度滚齿，渗碳淬火HRC60，齿面二次刮削，精度6级。
 Gear shaft: The material 20CrMnTi will be changed into HRC60 through processing of cementite quencher. Gear shaft will be processed with gear hobbing. Precision class is 6.
- 四、电机轴：齿轮材料35Crmo，调质HB280，高精度滚齿，齿部高频淬火HRC54，齿面二次刮削，精度6级。
 Motor shaft: The material 35Crmo mixes to HB280, then dealt with high frequency quencher HRC54. Finally, Gear is cut for the second. Motor shaft will be processed with gear hobbing. Precision class is 6.
- 五、轴承：电机部分轴承采用高精度等级精密轴承，以确保长期运转寿命。
 Ball bearing: We adopt tight bearing with high precision, to make sure longterm running life.
- 六、油封：电机轴以耐高温油封为主，可确实防止油脂渗漏。
 Oil seal: Gear shaft gives priority to enduring high temp, avoiding oil infiltration.
- 七、接线盒：一种是铝合金接线盒，有较好的防水及防尘性能，防护等级为IP54。另外一种为铁壳的接线盒，结构轻巧，防护等级IP20。
 Terminal box: One is Al alloy, which equipes good capability of waterproof and dustproof. Protection grade is IP55. The other is steel case with deft structure. Protection grade is IP20.

出力轴悬垂荷重 OVERHUNG LOAD

单位：KG-M

减速比 Ratio	输出转速 Output R.P.M.		1/8HP(100W)		1/4HP(200W)		1/2HP(400W)		1HP(750W)		2HP(1500W)		3HP(2200W)	
			50Hz	60Hz	50Hz	60Hz	50Hz	60Hz	50Hz	60Hz	50Hz	60Hz	50Hz	60Hz
	Hz													
3	500	600	30	25	30	25	54	45	60	50	145	130	165	150
5	300	360	36	30	36	30	78	70	85	75	165	150	210	180
10	150	180	70	60	70	60	150	130	180	150	280	250	430	360
15	100	120	110	90	110	100	175	160	165	160	355	348	490	450
20	75	90	150	125	135	125	190	170	175	170	369	365	540	500
25	60	72	155	140	150	140	210	180	185	180	450	430	650	630
30	50	60	160	150	170	165	235	220	415	400	480	450	690	650
40	38	45	160	160	180	180	270	260	430	420	580	550	710	670
45	33	40	170	170	180	180	335	328	440	430	590	570	820	780
50	30	36	170	170	180	180	350	335	450	440	600	580	850	820
60	25	30	180	180	180	180	350	350	450	450	630	610	900	900
70	21	25	180	180	180	180	350	350	460	460	670	650	1100	1100
80	18	22	180	180	180	180	350	350	460	460	680	680	1100	1100
90	16	20	180	180	180	180	350	350	500	500	850	850	1200	1200
100	15	18	200	200	250	250	380	380	590	590	900	900	1200	1200
120	12	15	200	200	320	320	390	390	640	640	920	920		
140	11	13	200	200	320	320	400	400	679	679	920	920		
150	10	12	220	220	330	300	420	420	679	679	920	920		
160	9	11	220	220	330	330	420	420	700	700	950	950		
180	8	10	240	240	350	350	430	430	720	720	980	980		
200	7	9	240	240	350	350	430	430	720	720				
1/250~1/1800			300	300	480	480	720	720	1400	1400				



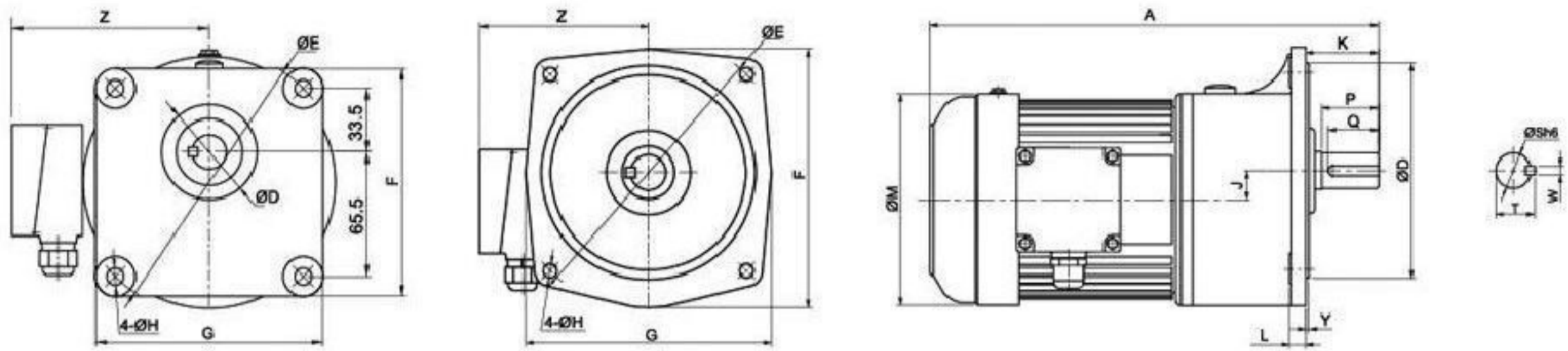
OUTPUT SHAFT 输出轴尺寸

输出轴尺寸 Output Shaft					
输出轴 Shaft		键槽 Keyway			键 Key
Sh6	P	W	T	Q	B x H x L
ø18	30	5	20.2	27	5 x 5 x 27
ø22	40	7	25	35	7 x 7 x 35
ø28	45	7	31.1	40	7 x 7 x 40
ø32	55	10	35.5	50	10 x 8 x 50
ø40	65	10	43.5	60	10 x 8 x 60



RATIO/CODE/SIZE 功率减速比/箱体/规格 Unit (mm)

功率 Power	减速比 Ratio	箱体 Code	规格 Size	A	A1	D	E	F	G	H	J	K	L	M	X	Y	Z	重量 KG
100W 1/8HP	3-50	1#	ø18	250	250	40	110	135	65	9	16	50	10	133	138	88.5	120	5.7
	60-200	2#	ø22	280	280	65	130	158	90	11	17.5	60	13	133	152	97.5	120	7.5
200W 1/4HP	3-10	1#	ø18	285	285	40	110	135	65	9	16	50	10	133	138	88.5	120	7.0
	15-90	2#	ø22	315	315	65	130	158	90	11	17.5	60	13	133	152	97.5	120	8.8
	100-200	3#	ø28	350	350	90	140	178	120	12	23	68	17	133	178	116	120	11.0
400W 1/2HP	3-10	2#	ø22	330	330	65	130	158	90	11	17.5	60	13	167	152	97.5	135	11.2
	15-90	3#	ø28	360	360	90	140	178	120	12	23	68	17	167	178	116	135	14.2
	100-200	4#	ø32	395	395	130	170	210	165	13	30	70	23	167	212	140	135	27.0
750W 1HP	3-25	3#	ø28	380	380	90	140	178	120	12	23	68	17	167	178	116	135	15.5
	30-120	4#	ø32	410	410	130	170	210	165	13	30	70	23	167	212	140	135	27.7
	125-200	5#	ø40	465	465	150	210	265	198	15	36	85	24	167	250	162	135	42.5
1500W 2HP	3-30	4#	ø32	450	450	130	170	210	165	13	30	70	23	192	212	149	146	33.8
	40-100	5#	ø40	510	510	150	210	265	198	15	36	85	24	192	250	162	146	50.0
	110-180	6#	ø50	560	560	170	265	335	238	18	51	120	31.5	192	308	200	146	95.0
2200W 3HP	3-40	5#	ø40	520	520	150	210	265	198	15	36	85	24	220	250	162	160	50.0
	45-100	6#	ø50	580	580	170	265	335	238	18	51	120	31.5	220	308	200	160	92.5



B型法兰B TYPE FLANGE

OUTPUT SHAFT 输出轴尺寸

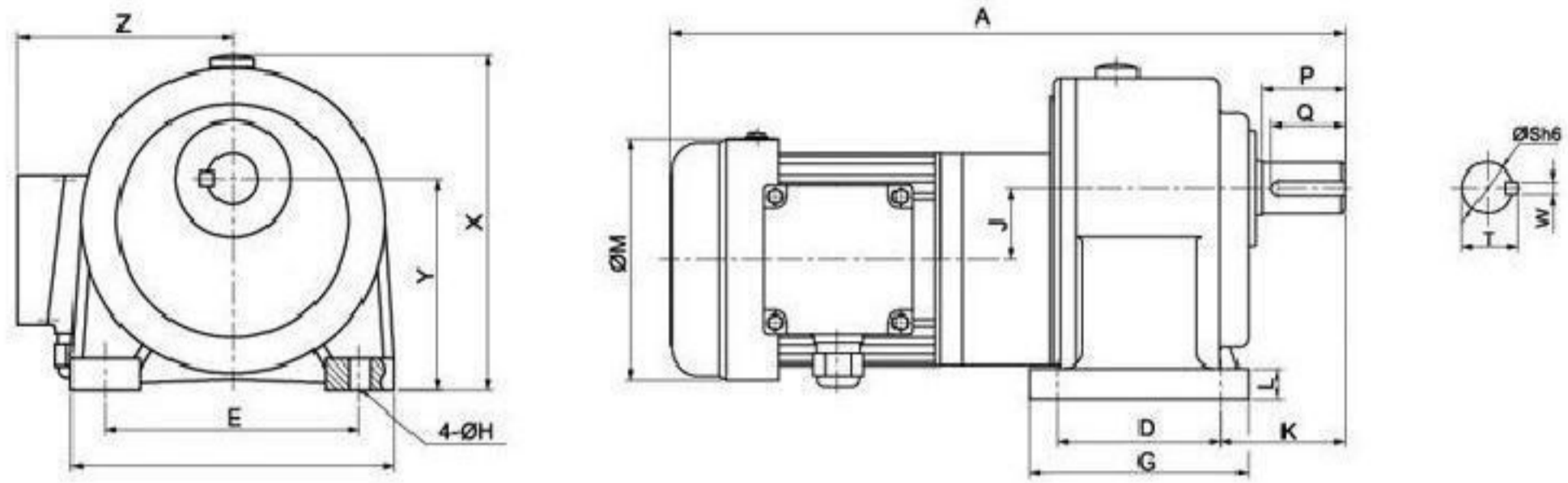
输出轴尺寸Output Shaft					
输出轴Shaft		键槽Keyway			键Key
Sh6	P	W	T	Q	B×H×L
ø18	30	5	20.2	27	5×5×27
ø22	40	7	25	35	7×7×35
ø28	45	7	31.1	40	7×7×40
ø32	55	10	35.5	50	10×8×50
ø40	65	10	43.5	60	10×8×60
ø50	80	14	54	75	14×9×75



RATIO/CODE/SIZE 功率减速比/箱体/规格 Unit(mm)

功率 Power	减速比 Ratio	箱体 Code	规格 Size	A	A1	D	E	F	G	H	J	K	L	M	Y	Z	重量 KG
100W 1/8HP	3-50	1#	*ø18	250	250	50	140	120	120	9	16	40	12	133	6	120	5.8
	60-200	2#	ø22	280	280	148	185	175	165	11	17.5	48	12	133	3	120	7.5
200W 1/4HP	3-10	1#	*ø18	285	285	50	140	120	120	9	16	40	12	133	6	120	7.0
	15-90	2#	ø22	315	315	148	185	175	165	11	17.5	48	12	133	3	120	8.8
	100-200	3#	ø28	350	350	170	220	205	195	12	23	58	13	133	3	120	11.0
400W 1/2HP	3-10	2#	ø22	330	330	148	185	175	165	11	17.5	48	12	167	3	135	11.2
	15-90	3#	ø28	360	360	170	220	205	195	12	23	58	13	167	3	135	14.2
	100-200	4#	ø32	395	395	185	255	248	225	15	30	65	16	167	3	135	27.0
750W 1HP	3-25	3#	ø28	380	380	170	220	205	195	12	23	58	13	167	3	135	15.5
	30-120	4#	ø32	410	410	185	255	248	225	15	30	65	16	167	3	135	27.7
	125-200	5#	ø40	465	465	230	310	291	272	15	36	85	21	167	5	135	42.5
1500W 2HP	3-30	4#	ø32	450	450	185	255	248	225	15	30	65	16	192	3	146	33.8
	40-100	5#	ø40	510	510	230	310	291	272	15	36	85	21	192	5	146	50.0
	110-180	6#	ø50	560	560	280	390	369	341	18	51	92	25	192	5	146	95.0
2200W 3HP	3-40	5#	ø40	520	520	230	310	291	272	15	36	85	21	220	5	160	50.0
	45-100	6#	ø50	580	580	280	390	369	341	18	51	92	25	220	5	160	92.5

备注:带*属于B型连接法兰/Belong To B Type Output Flange



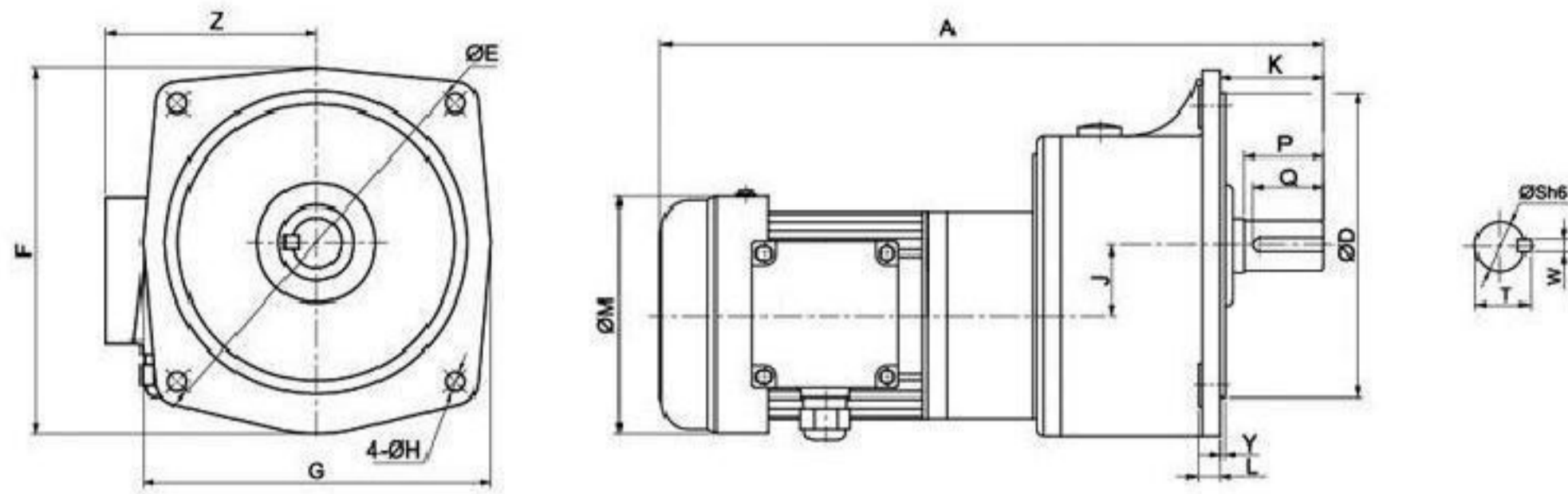
OUTPUT SHAFT 输出轴尺寸

输出轴尺寸Output Shaft					
输出轴Shaft		键槽Keyway			键Key
Sh6	P	W	T	Q	B×H×L
ø28	45	7	31.1	40	7×7×40
ø32	55	10	35.5	50	10×8×50
ø40	65	10	43.5	60	10×8×60
ø50	80	14	54	75	14×9×75



RATIO/CODE/SIZE 功率减速比/箱体/规格 Unit(mm)

功率 Power	减速比 Ratio	箱体 Code	规格 Size	A	A1	D	E	F	G	H	J	K	L	M	X	Y	Z	重量 KG
100W 1/8HP	250-1800	1#+3#	ø28	370	370	90	140	178	120	12	39	68	17	133	178	116	120	11.8
200W 1/4HP	250-1800	2#+4#	ø32	470	470	130	170	210	165	13	47.5	70	23	133	212	140	120	28.0
400W 1/2HP	250-1800	3#+5#	ø40	550	550	150	210	265	198	15	59	85	24	167	250	162	135	46.0
750W 1HP	250-1800	3#+6#	ø50	620	620	170	265	325	238	18	74	120	31.5	167	308	200	135	91.5



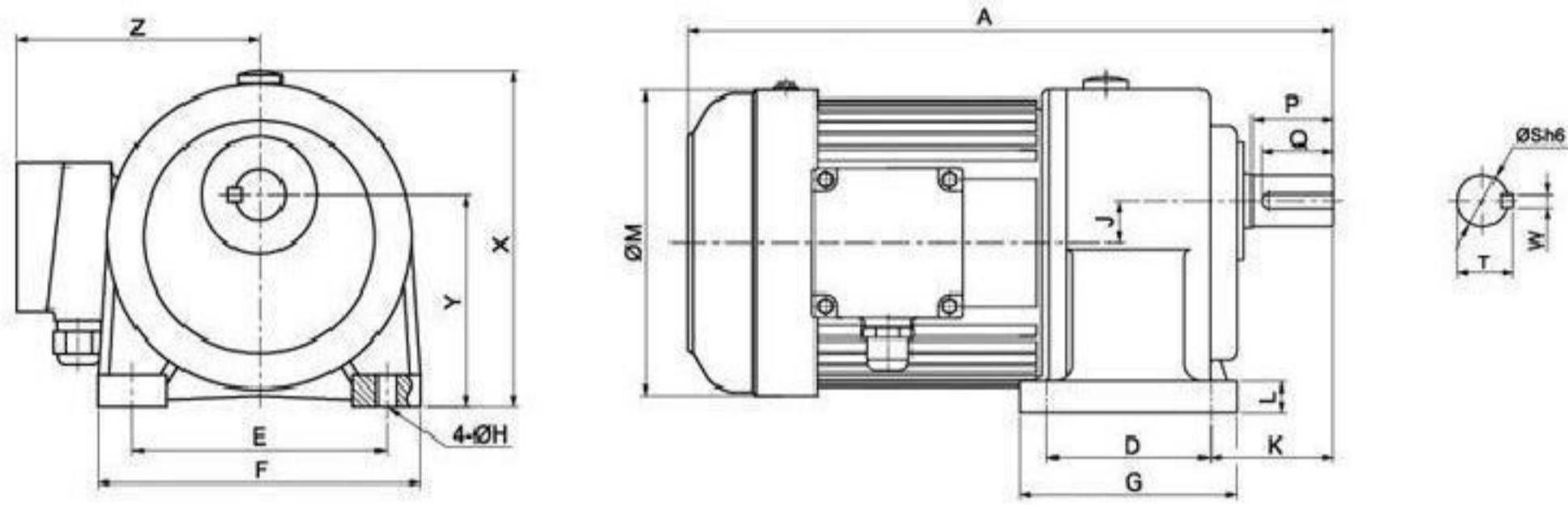
OUTPUT SHAFT 输出轴尺寸

输出轴尺寸Output Shaft					
输出轴Shaft		键槽Keyway			键Key
Sh6	P	W	T	Q	B×H×L
ø28	45	7	31.1	40	7×7×40
ø32	55	10	35.5	50	10×8×50
ø40	65	10	43.5	60	10×8×60
ø50	80	14	54	75	14×9×75



RATIO/CODE/SIZE 功率减速比/箱体/规格 Unit(mm)

功率 Power	减速比 Ratio	箱体 Code	规格 Size	A	A1	D	E	F	G	H	J	K	L	M	Y	Z	重量 KG
100W 1/8HP	250-1800	1# + 3#	ø28	370	370	170	220	205	195	12	39	58	13	133	3	120	11.8
200W 1/4HP	250-1800	2# + 4#	ø32	470	470	185	255	248	225	15	47.5	65	16	133	3	120	28.0
400W 1/2HP	250-1800	3# + 5#	ø40	550	550	230	310	291	272	15	59	85	21	167	5	135	46.0
750W 1HP	250-1800	3# + 6#	ø50	620	620	280	390	369	341	18	74	92	25	167	5	135	91.5



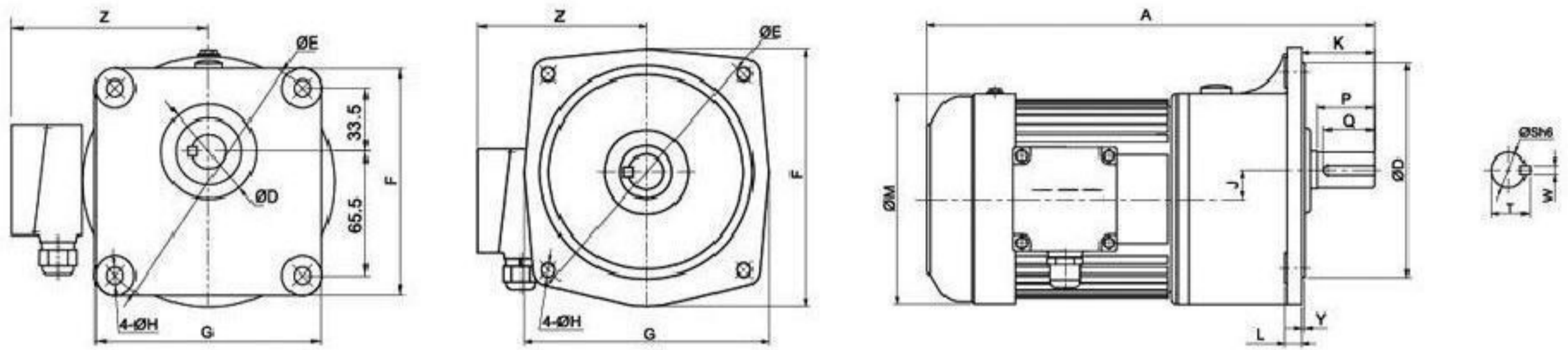
OUTPUT SHAFT 输出轴尺寸

输出轴尺寸Output Shaft					
输出轴Shaft		键槽Keyway			键Key
Sh6	P	W	T	Q	B×H×L
ø18	30	5	20.2	27	5×5×27
ø22	40	7	25	35	7×7×35
ø28	45	7	31.1	40	7×7×40
ø32	55	10	35.5	50	10×8×50
ø40	65	10	43.5	60	10×8×60



RATIO/CODE/SIZE 功率减速比/箱体/规格 Unit(mm)

功率 Power	减速比 Ratio	箱体 Code	规格 Size	A	A1	A2	D	E	F	G	H	J	K	L	M	X	Y	Z
100W 1/8HP	60-200	1#	ø18	250	250	250	40	110	135	65	9	16	50	10	133	138	88.5	120
200W 1/4HP	15-90	1#	ø18	285	285	285	40	110	135	65	9	16	50	10	133	138	88.5	120
	100-200	2#	ø22	315	315	315	65	130	158	90	11	17.5	60	13	133	152	97.5	120
400W 1/2HP	15-90	2#	ø22	330	330	330	65	130	158	90	11	17.5	60	13	167	152	97.5	135
	100-200	3#	ø28	360	360	360	90	140	178	120	12	23	68	17	167	178	116	135
750W 1HP	3-25	2#	ø22	350	350	350	65	130	158	90	11	17.5	60	13	167	152	97.5	135
	30-120	3#	ø28	380	380	380	90	140	178	120	12	23	68	17	167	178	116	135
	125-200	4#	ø32	410	410	410	130	170	210	165	13	30	70	23	167	212	140	135
1500W 2HP	3-30	3#	ø28	420	420	420	90	140	178	120	12	23	68	17	192	178	116	146
	40-100	4#	ø32	450	450	450	130	170	210	165	13	30	70	23	192	212	140	146
	110-180	5#	ø40	510	510	510	150	210	265	198	15	36	85	24	192	250	162	146
2200W 3HP	45-80	5#	ø40	520	520	520	150	210	265	198	15	36	85	24	220	250	162	160



B型法兰B TYPE FLANGE

OUTPUT SHAFT 输出轴尺寸

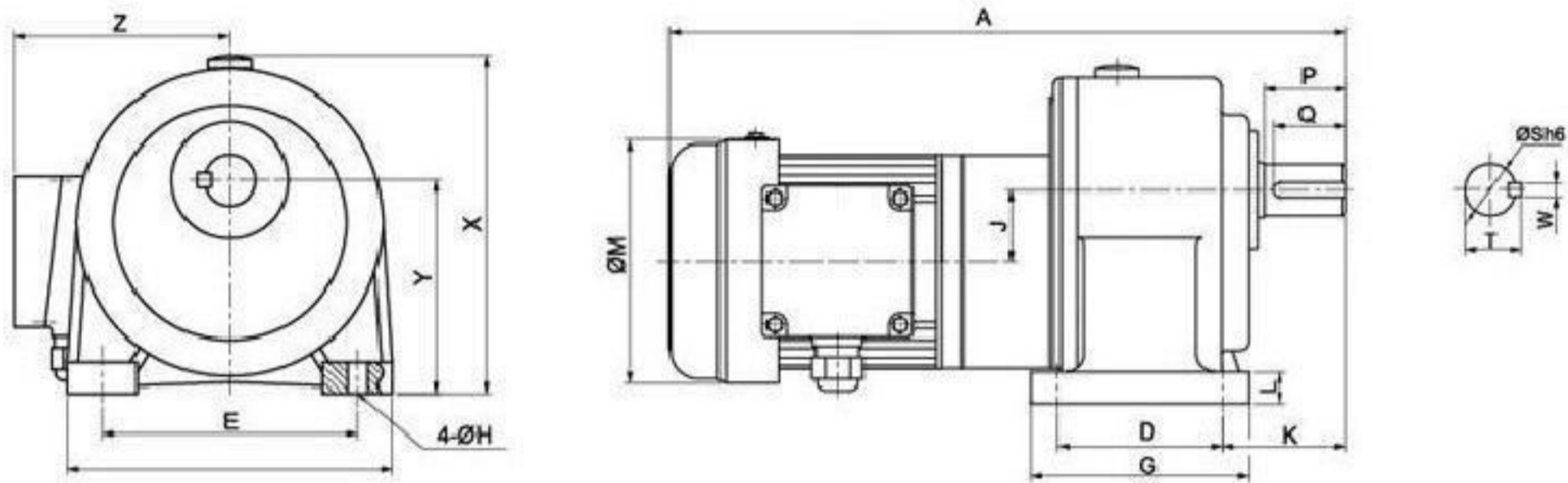
输出轴尺寸Output Shaft					
输出轴Shaft		键槽Keyway			键Key
Sh6	P	W	T	Q	B×H×L
ø18	30	5	20.2	27	5×5×27
ø22	40	7	25	35	7×7×35
ø28	45	7	31.1	40	7×7×40
ø32	55	10	35.5	50	10×8×50
ø40	65	10	43.5	60	10×8×60



RATIO/CODE/SIZE 功率减速比/箱体/规格 Unit(mm)

功率 Power	减速比 Ratio	箱体 Code	规格 Size(S)	A	A1	A2	D	E	F	G	H	J	K	L	M	Y	Z
100W 1/8HP	60-200	1#	*ø18	250	250	250	50	140	120	120	9	16	40	12	133	6	120
200W 1/4HP	15-90	1#	*ø18	285	285	285	50	140	120	120	9	16	40	12	133	6	120
	100-200	2#	ø22	315	315	315	148	185	175	165	11	17.5	48	12	133	3	120
400W 1/2HP	15-90	2#	ø22	330	320	330	148	185	175	165	11	17.5	48	12	167	3	135
	100-200	3#	ø28	360	360	360	170	220	205	195	12	23	58	13	167	3	135
750W 1HP	3-25	2#	ø22	350	350	350	148	185	175	165	11	17.5	48	12	167	3	135
	30-120	3#	ø28	380	380	380	170	220	205	195	12	23	58	13	167	3	135
	125-200	4#	ø32	410	410	410	185	255	248	225	15	30	65	16	167	3	135
1500W 2HP	3-30	3#	ø28	420	420	420	170	220	205	195	12	23	58	13	192	3	146
	40-100	4#	ø32	450	450	450	185	255	248	225	15	30	65	16	192	3	146
	110-180	5#	ø40	510	510	510	230	310	291	272	15	36	85	21	192	5	146
2200W 3HP	45-80	5#	ø40	520	520	520	230	310	291	272	15	36	85	21	220	5	160

备注:带*属于B型连接法兰/Belong To B Type Output Flange



OUTPUT SHAFT 输出轴尺寸

输出轴尺寸Output Shaft					
输出轴Shaft		键槽Keyway			键Key
Sh6	P	W	T	Q	B x H x L
ø22	40	7	25	35	7 x 7 x 35
ø38	45	7	31.1	40	7 x 7 x 40
ø32	55	10	35.5	50	10 x 8 x 50
ø40	65	10	43.5	60	10 x 8 x 60



RATIO/CODE/SIZE 功率减速比/箱体/规格 Unit(mm)

功率 Power	减速比 Ratio	箱体 Code	规格 Size	A	D	E	F	G	H	J	K	L	M	X	Y	Z
100W 1/8HP	250-1800	1# + 2#	ø22	345	65	130	158	90	11	33.5	60	13	133	152	97.5	120
200W 1/4HP	250-1800	1# + 3#	ø28	410	90	140	178	120	12	39	68	17	133	178	116	120
400W 1/2HP	250-1800	2# + 4#	ø32	480	130	170	210	165	13	47.5	70	23	167	212	140	135
750W 1HP	250-1800	3# + 5#	ø40	570	150	210	265	198	15	59	85	24	167	250	162	135