



五星减速机
WUXING JIANSUJI

Z系列渐开线齿轮减速机 (2)

泰兴市五星减速机有限公司

Taixing Five Star Reducer Co., Ltd.

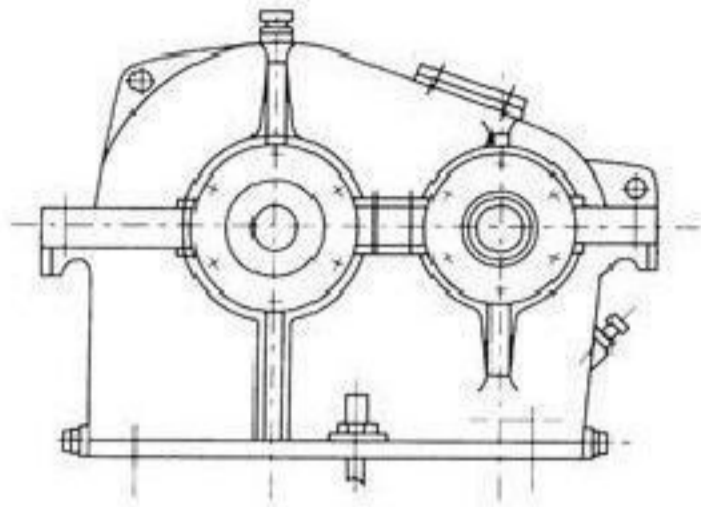
地址：江苏省泰兴市姚王镇118号

24小时服务热线：13961848999

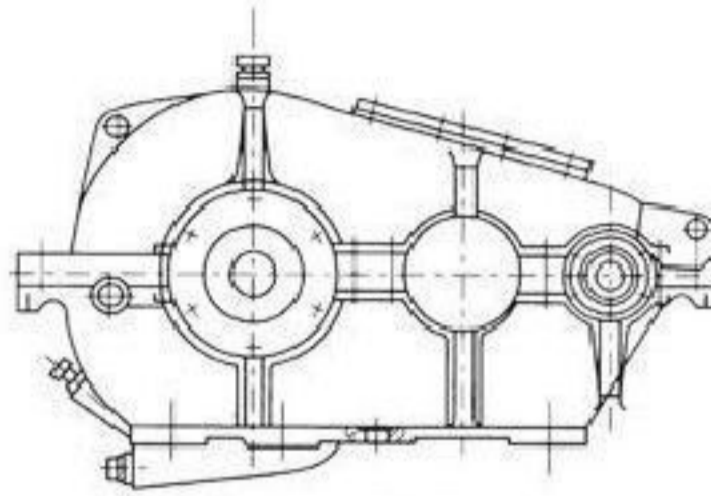


扫一扫加微信

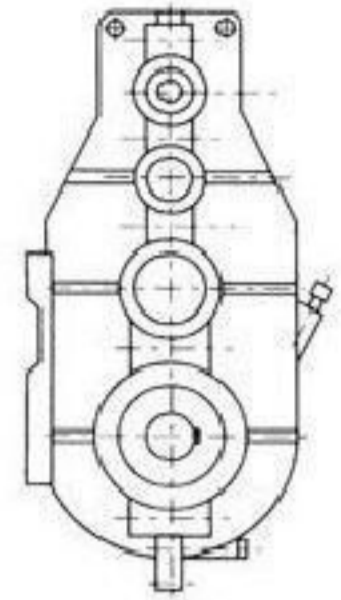
ZD、ZL、ZS型渐开线圆柱齿轮减速机



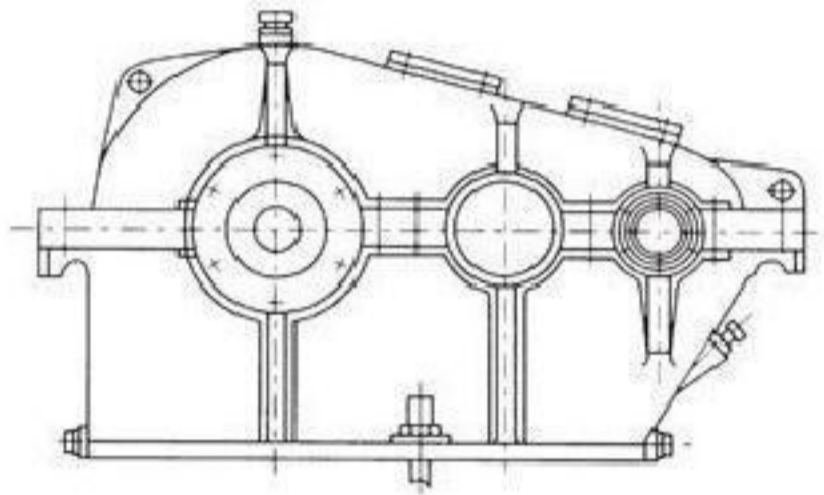
ZD系列



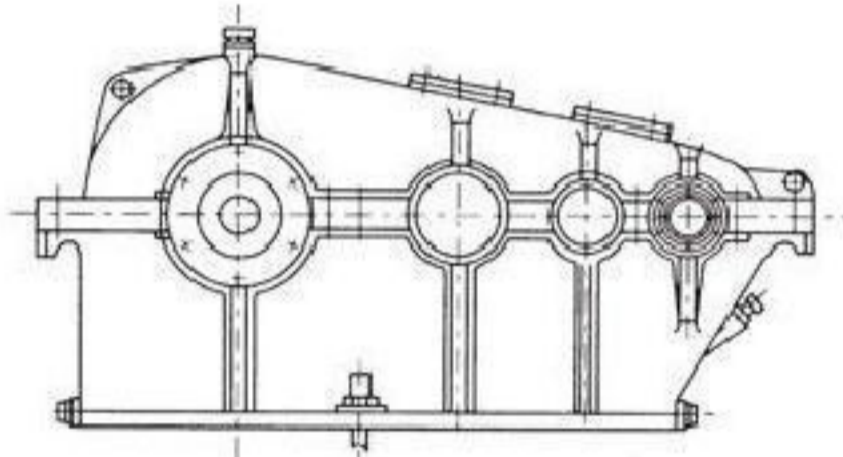
ZQ系列



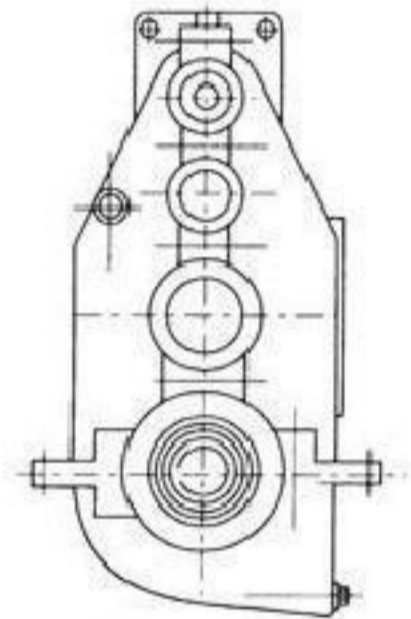
ZSC系列



ZL系列



ZS系列



ZSC(A)系列

1、适用范围

ZD、ZL、ZS外啮合渐开线圆柱齿轮减速机，主要用于冶金、矿山、水泥、建筑、化工、纺织、轻工等行业。其适用条件如下：

高速轴转速不大于1500转/分。

减速机的工作环境温度允许为 $-40^{\circ}\text{C}\sim+45^{\circ}\text{C}$

减速机可用于正、反两向运转。

2、代号

渐开线圆柱齿轮减速机

例：

ZD 10 — 6 — II A

高速级传动齿轮精度[8-7-7-Dc用A表示(用于 $v > 12\sim 18$ 米/秒；)
8-8-7-Dc 不予表示(用于 $v \leq 12$ 米/秒)]

装配型式为第II种

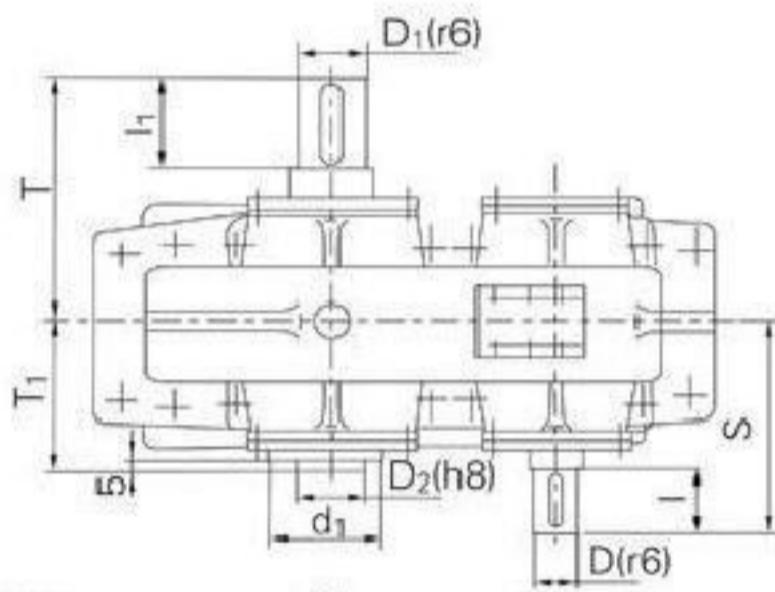
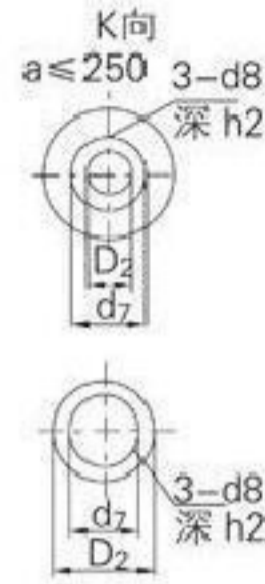
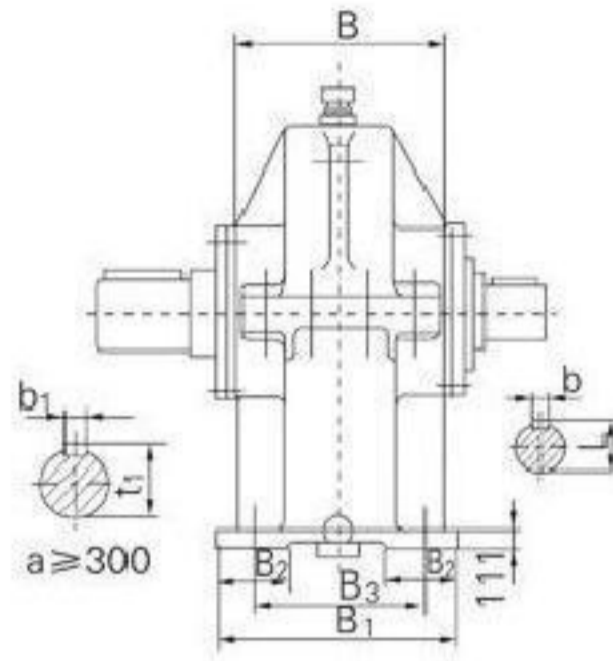
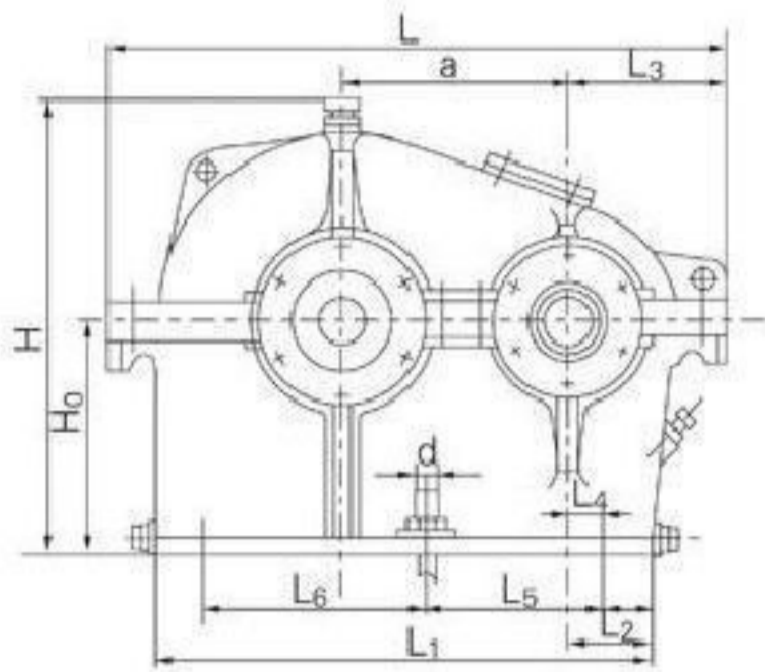
传动比代号速比为1: 3.55

总中心距为100mm

减速机型号(ZD为单级, ZL为两级, ZS为三级)



ZD 型减速机外形安装尺寸和装配型式



装配型式

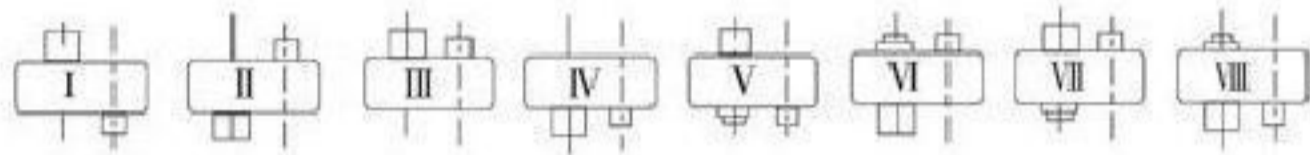


表1

K†

(毫米)

型号	中心距	中心高	轮廓尺寸			B ₁	B ₂	L ₁	L ₂	L ₃	H ₁	地脚螺钉					
			a	H ₀	H							L	B	d	n	B ₃	L ₄
ZD10	100	130 _{-0.5}	240	335	140	150	48	245	35	95	16	M16	4	110	10	-	195
ZD15	150	200 _{-0.5}	355	450	210	220	70	340	35	110	20		160	80		220	
ZD20	200	250 _{-0.5}	493	575	250	250	80	440	45	145	20		170	130		220	
ZD25	250	300 _{-0.5}	593	710	270	290	90	545	50	165	25		M20	210	160	295	
ZD30	300	350 _{-0.5}	683	835	300	320	100	650	64	195	30		M24	240	205	350	
ZD35	350	400 _{-0.5}	778	955	350	360	110	750	68	215	30			280	20	250	400
ZD40	400	450 _{-0.5}	878	1085	390	400	120	850	67	240	32		M30	310	280	470	
ZD45	450	500 _{-0.5}	973	1210	430	450	130	970	92	265	40			340	35	325	525
ZD50	500	550 _{-1.0}	1106	1320	470	500	140	1070	97	275	40		M36	390	40	355	600
ZD60	600	650 _{-1.0}	1301	1550	540	540	145	1265	97	310	45			430	40	440	700
ZD70	700	750 _{-1.0}	1496	1820	580	610	150	1490	128	370	52	M42	500	55	550	790	
ZD80	800	850 _{-1.0}	1690	2058	630	650	150	1715	163	650	55	M48	545	55	650	860	

型号	高速轴				S	低速轴				T	装配型式 V~Ⅷ						最大重量 (公斤)
	l	D	b	t		l ₁	D ₁	b ₁	t ₁		T ₁	d ₁	D ₂	d ₇	d ₆	h ₂	
ZD10	55	25	8	27.5	155	55	30	8	32.5	155	95	35	14	24	M6	15	32
ZD15	55	30	8	32.5	210	70	40	12	42.8	225	135	45	25	35			85
ZD20	70	40	12	42.8	255	85	55	16	58.5	270	160	60		40			155
ZD25	85	50	16	53.5	280	105	70	20	74.2	315	170	75	75	55	M8	20	260
ZD30	105	60	18	63.9	315	115	85	24	90.0	340	185	95					375
ZD35	105	70	20	74.2	355	125	100	28	105.7	380	215	110					530
ZD40	125	80	24	85.0	400	140	110	32	116.5	415	235	120					735
ZD45	140	90	24	95.0	435	165	130	36	137.2	470	255	140					950
ZD50	160	100	28	105.7	475	180	140	36	147.2	500	275	150					1345
ZD60	165	120	32	126.5	515	200	170	40	178.5	570	310	180					1915
ZD70	180	140	36	147.2	580	240	200	45	209.7	630	335	220					2700
ZD80	180	140	36	148	600	240	200	45	210	650	355	200	3500				

ZD型减速机承载能力 $n_1=1000$ (转/分)
表2

中心距a (毫米)	工作类型	传动比代号										
		1	2	3	4	5	6	7	8	9	10	11
		公称传动比										
		2	2.24	2.5	2.8	3.15	3.55	4	4.5	5	5.6	6.3
高速轴许用功率 P_1 (千瓦)												
100	中型	8.91	8.07	7.26	6.47	5.69	4.96	4.29	3.58	3.11	2.51	2.13
	重型	7.23	6.53	5.88	5.23	4.60	4.00	3.46	2.90	2.52	2.05	1.73
	特重型	7.23	6.53	5.88	5.23	4.56	3.92	3.34	2.80	2.43	1.99	1.68
	连续型	7.23	6.53	5.88	5.23	4.56	3.91	3.33	2.76	2.37	1.92	1.60
150	中型	29.2	26.5	23.9	21.4	18.8	16.4	14.2	11.9	10.4	8.37	7.09
	重型	23.7	21.5	19.4	17.3	15.2	13.3	11.5	9.63	8.38	6.82	5.77
	特重型	23.7	21.5	19.4	17.3	15.1	13.0	11.1	9.31	8.10	6.64	5.62
	连续型	23.7	21.5	19.4	17.3	15.1	13.0	11.1	9.18	7.89	6.38	5.33
200	中型	67.5	61.3	55.4	49.5	43.7	38.2	33.2	27.8	24.2	19.6	16.6
	重型	54.7	49.6	44.8	40.1	35.3	30.9	26.8	22.5	19.6	16.0	13.5
	特重型	54.7	49.6	44.8	40.1	35.1	30.2	25.8	21.7	18.9	15.5	13.2
	连续型	54.7	49.6	44.8	40.1	35.0	30.2	25.8	21.4	18.4	14.9	12.5
250	中型	128	117	106	94.7	83.8	73.3	63.7	53.4	46.6	37.8	32.1
	重型	104	94.6	85.6	76.6	67.7	59.2	51.4	43.2	37.7	30.8	26.1
	特重型	104	94.6	85.6	76.6	67.1	57.9	49.6	41.8	36.5	30.0	25.4
	连续型	104	94.6	85.6	76.6	67.1	57.9	49.5	41.2	35.5	28.8	24.1
300	中型	216	197	179	160	142	124	108	90.9	79.4	64.4	54.8
	重型	175	160	145	130	115	100	87.4	73.6	64.3	52.5	44.6
	特重型	175	160	145	130	114	98.3	84.3	71.2	62.1	51.1	43.4
	连续型	175	160	145	130	114	98.2	84.2	70.2	60.5	49.1	41.4
350	中型	365	306	278	249	221	194	169	142	124	101	86.0
	重型	296	248	225	202	179	157	137	115	101	82.3	70.0
	特重型	296	248	225	202	177	153	132	111	97.3	80.1	68.1
	连续型	296	248	225	202	177	153	132	110	94.8	77.1	64.6
400	中型	530	485	406	365	324	285	249	209	183	149	127
	重型	430	393	328	295	262	230	201	169	148	121	103
	特重型	430	393	328	295	260	225	194	164	143	118	101
	连续型	430	393	328	295	260	225	193	162	140	114	95.4
450	中型	736	675	615	555	453	399	349	294	258	210	179
	重型	597	546	498	448	366	322	281	238	208	171	146
	特重型	597	546	498	448	363	315	271	230	201	166	142
	连续型	597	546	498	448	363	315	271	227	196	160	134
500	中型	984	904	825	745	665	538	471	397	349	284	243
	重型	798	731	667	602	537	435	380	322	382	231	197
	特重型	798	731	667	602	533	425	366	311	273	225	192
	连续型	798	731	667	602	532	425	366	307	266	217	182
600	中型			1370	1240	1110	979	860	668	587	479	410
	重型			1100	1000	893	790	694	541	475	391	334
	特重型			1100	1000	886	773	669	523	459	380	325
	连续型			1100	1000	886	772	668	516	447	366	308
700	中型					1690	1500	1320	1120	990	744	638
	重型					1370	1210	1070	909	801	606	519
	特重型					1360	1190	1030	879	775	590	505
	连续型					1360	1190	1030	867	755	567	479

ZD型减速机承载能力 $n_1=1500$ (转/分)

续表2

中心距a (毫米)	工作类型	传 动 比 代 号										
		1	2	3	4	5	6	7	8	9	10	11
		公 称 传 动 比										
		2	2.24	2.5	2.8	3.15	3.55	4	4.5	5	5.6	6.3
高 速 轴 许 用 功 率 P_1 (千瓦)												
100	中 型	11.7	10.7	9.61	8.58	7.56	6.60	5.71	4.78	4.16	3.36	2.85
	重 型	10.5	9.43	8.40	7.39	6.45	5.62	4.86	4.08	3.55	2.88	2.44
	特重型	10.5	9.43	8.40	7.39	6.45	5.62	4.86	4.08	3.51	2.84	2.38
	连续型	10.5	9.43	8.40	7.39	6.45	5.62	4.86	4.08	3.51	2.84	2.37
150	中 型	38.1	34.6	31.3	28.0	24.8	21.7	18.8	15.8	13.7	11.1	9.44
	重 型	34.2	30.7	27.4	24.1	21.1	18.5	16.0	13.4	11.7	9.55	8.10
	特重型	34.2	30.7	27.4	24.1	21.1	18.5	16.0	13.4	11.6	9.40	7.90
	连续型	34.2	30.7	27.4	24.1	21.1	18.5	16.0	13.4	11.6	9.39	7.85
200	中 型	86.8	79.2	71.8	64.4	57.0	50.0	43.5	36.5	31.9	25.9	22.0
	重 型	77.9	70.1	62.7	55.5	48.6	42.6	37.0	31.2	27.2	22.2	18.9
	特重型	77.9	70.1	62.7	55.5	48.6	42.6	37.0	31.2	26.9	21.9	18.4
	连续型	77.9	70.1	62.7	55.5	48.6	42.6	37.0	31.2	26.9	21.8	18.3
250	中 型	178	162	136	122	108	95.1	82.9	69.7	61.1	49.6	42.2
	重 型	160	144	119	105	92.3	81.0	70.6	59.5	52.1	42.6	36.2
	特重型	160	144	119	105	92.3	81.0	70.6	59.5	51.5	41.9	35.3
	连续型	160	144	119	105	92.3	81.0	70.6	59.5	51.5	41.9	35.1
300	中 型	295	271	247	223	182	160	140	118	103	84.2	71.8
	重 型	265	240	216	192	155	137	119	101	88.2	72.2	61.6
	特重型	265	240	216	192	155	137	119	101	87.3	71.1	60.0
	连续型	265	240	216	192	155	137	119	101	87.2	71.0	59.7
350	中 型		415	379	343	306	270	217	183	161	131	112
	重 型		368	331	295	261	230	185	157	137	113	96.2
	特重型		368	331	295	261	230	185	157	136	111	93.8
	连续型		368	331	295	261	230	185	157	136	111	93.2
400	中 型			548	497	444	393	345	268	236	192	165
	重 型			479	428	379	335	294	229	201	165	141
	特重型			479	428	379	335	294	229	199	163	138
	连续型			479	428	379	335	294	229	199	162	137
450	中 型					615	546	480	407	330	299	231
	重 型					525	465	409	348	281	231	198
	特重型					525	465	409	348	278	228	193
	连续型					525	465	409	348	278	227	192
500	中 型						730	643	547	483	363	312
	重 型						622	548	467	412	312	267
	特重型						622	548	467	407	307	261
	连续型						622	548	467	407	307	259
600	中 型								906	802	660	568
	重 型								773	684	566	487
	特重型								773	677	557	475
	连续型								773	677	557	472
700	中 型										1010	874
	重 型										868	749
	特重型										855	731
	连续型										854	726

ZD型减速机承载能力 $n_1=500$ (转/分)

续表2

中心距a (毫米)	工作类型	传 动 比 代 号										
		1	2	3	4	5	6	7	8	9	10	11
		公 称 传 动 比										
		2	2.24	2.5	2.8	3.15	3.55	4	4.5	5	5.6	6.3
高 速 轴 许 用 功 率 P1 (千瓦)												
800	中 型	2219	1981	1775	1585	1409	1250	1110	965	853	699	604
	重 型	1665	1486	1332	1187	1057	938	823	686	596	484	410
	特重型	1628	1453	1302	1163	1034	913	789	664	574	471	397
	连续型	1625	1443	1290	1151	999	853	729	600	514	416	346

ZD型减速机承载能力 $n_1=750$ (转/分)

续表2

中心距a (毫米)	工作类型	传 动 比 代 号										
		1	2	3	4	5	6	7	8	9	10	11
		公 称 传 动 比										
		2	2.24	2.5	2.8	3.15	3.55	4	4.5	5	5.6	6.3
高 速 轴 许 用 功 率 P1 (千瓦)												
800	中 型				2197	1953	1728	1497	1248	1085	879	759
	重 型				1736	1543	1347	1162	973	845	686	579
	特重型				1736	1543	1295	1119	939	815	669	566
	连续型				1711	1480	1269	1081	896	767	622	514

ZD型减速机承载能力 $n_1=1500$ (转/分)

续表2

中心距a (毫米)	工作类型	传 动 比 代 号										
		1	2	3	4	5	6	7	8	9	10	11
		公 称 传 动 比										
		2	2.24	2.5	2.8	3.15	3.55	4	4.5	5	5.6	6.3
高 速 轴 许 用 功 率 P1 (千瓦)												
800	中 型							1795	1535	1334	1076	913
	重 型							1473	1244	1081	879	742
	特重型							1432	1201	1042	853	720
	连续型							1428	1184	1016	823	686



ZL 型减速机外形安装尺寸和装配型式

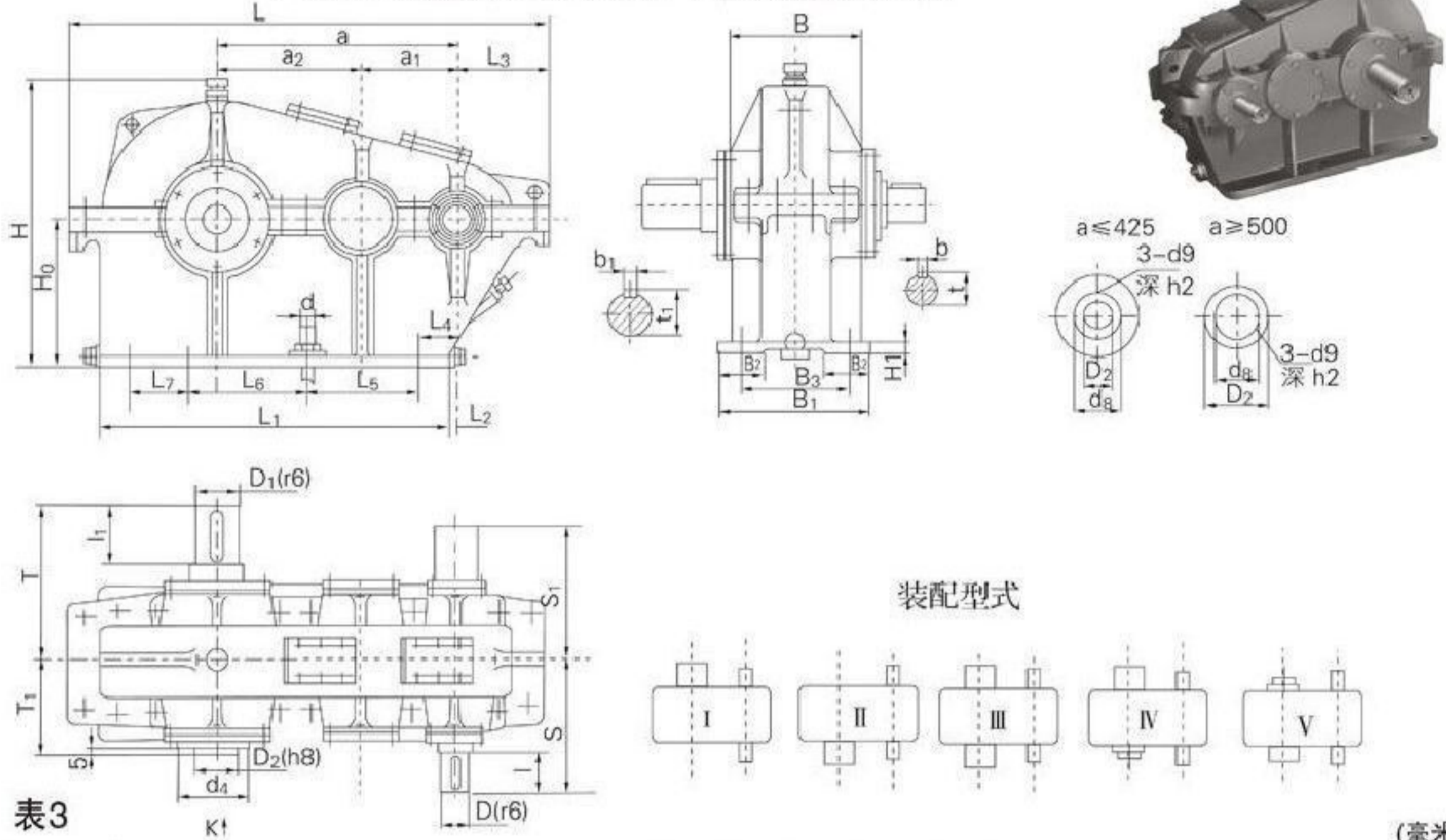


表3

(毫米)

型号	中心距			中心高	轮廓尺寸								地脚螺钉							
	a	a ₁	a ₂		H ₀	H	L	B	B ₁	B ₂	L ₁	L ₂ *	L ₃	H ₁	d	n	B ₃	L ₄	L ₅	L ₆
ZL25	250	100	150	200 _{-0.5}	398	560	256	256	70	435	-35	120	20	M20	6	210	-5	175	205	-
ZL35	350	150	200	250 _{-0.5}	493	720	316	316	80	585	-40	135	20			260	0	255	255	-
ZL42.5	425	175	250	300 _{-0.5}	588	860	346	346	80	705	-39	149	25			280	10	275	335	-
ZL50	500	200	300	350 _{-0.5}	688	1035	400	400	90	850	-58	185	30	M24	8	330	30	290	275	150
ZL60	600	250	350	400 _{-0.5}	821	1185	460	460	100	945	-8	190	35			390	30	370	310	180
ZL65	650	250	400	450 _{-0.5}	916	1300	500	500	110	1025	8	205	38	M30	8	420	55	395	325	200
ZL75	750	300	450	500 _{-0.5}	1016	1460	570	570	120	1200	-18	214	40			480	25	485	370	240
ZL85	850	350	500	550 _{-0.5}	1116	1655	620	620	130	1320	12	251	45	M36	8	530	65	505	445	250
ZL100	1000	400	600	650 _{-0.5}	1306	1910	710	710	145	1550	22	265	50			610	75	595	510	320
ZL115	1150	450	700	750 _{-0.5}	1496	2190	785	785	145	1770	42	295	55	M42	8	700	105	655	595	380
ZL130	1300	500	800	850 _{-0.5}	1691	2460	845	845	150	2015	42	317	60			740	105	745	670	450

型号	高速轴				S	S ₁	低速轴				T	装配型式 IV-V					最大重量 (公斤)		
	l	D	b	t			l ₁	D ₁	b ₁	t ₁		T ₁	D ₂	d _a	d _b	d ₃		h ₂	
ZL25	55	25	8	27.5	235	245	70	40	12	42.8	250	160	25	45	35	M6	15	135	
ZL35	55	30	8	32.5	265	275	85	55	16	58.5	305	190		60	40				230
ZL42.5	55	35	10	37.8	280	290	105	70	20	74.2	355	210		75	305				
ZL50	70	45	14	48.2	325	340	115	85	24	90.0	390	235	75	95	55	M8	20	490	
ZL60	85	50	16	53.5	375	386	140	100	28	105.7	450	270		110				725	
ZL65	85	50	16	53.5	395	406	140	110	32	116.5	470	290	120	980					
ZL75	105	60	18	63.9	450	463	165	130	36	137.2	540	325	140	1390					
ZL85	105	70	20	74.2	490	500	180	140	36	147.2	580	350	150	1910					
ZL100	125	80	24	85	560	567	200	170	40	178.5	655	395	180	2730					
ZL115	140	90	24	95	610	620	240	200	45	209.7	735	435	220	4000					
ZL130	160	100	28	105.7	660	670	280	220	50	231.0	805	465	240	5430					

*带负号的尺寸在高速轴轴心线的右侧，不带负号的尺寸位置与图示位置相同。

ZL型减速机承载能力 $n_1=1000$ (转/分)

表4

中心距a (毫米)	工作类型	传 动 比 代 号																
		1	2	3	4	5	6	7	8	9	10	11	12	13	14	15	16	17
		公 称 传 动 比																
		7.1	8	9	10	11.2	12.5	14	16	18	20	22.4	25	28	31.5	35.5	40	45
高 速 轴 许 用 功 率 P1 (千瓦)																		
250	中 型	7.92	7.92	7.17	6.46	5.75	5.06	5.06	4.41	3.81	3.28	3.28	2.85	2.38	2.01	1.95	1.69	1.47
	重 型	6.51	5.90	5.43	5.01	4.62	4.15	3.64	3.33	3.05	2.68	2.43	2.25	1.95	1.65	1.58	1.38	1.22
	特重型	6.51	5.76	5.23	4.76	4.32	3.90	3.35	3.02	2.73	2.50	2.17	2.01	1.85	1.61	1.41	1.29	1.09
	连续型	6.24	5.31	4.75	4.27	3.82	3.40	2.88	2.56	2.28	2.03	1.73	1.56	1.40	1.24	1.02	0.910	0.757
350	中 型	21.4	18.8	17.7	16.7	15.7	14.7	12.9	11.8	10.5	9.34	8.00	7.21	6.45	5.73	4.70	4.17	3.47
	重 型	16.0	13.9	12.8	11.8	10.9	9.98	8.58	7.86	7.21	6.61	5.74	5.13	4.88	4.47	3.73	3.41	2.90
	特重型	15.7	13.5	12.3	11.2	10.2	9.20	7.90	7.14	6.44	5.91	5.31	4.74	4.36	4.00	3.35	3.06	2.59
	连续型	14.6	12.5	11.2	10.0	9.00	8.02	6.79	6.04	5.37	4.78	4.10	3.69	3.30	2.94	2.42	2.15	1.79
425	中 型	40.7	36.5	34.3	32.3	29.8	26.3	25.0	22.9	19.9	17.2	15.6	14.0	12.5	10.6	9.16	8.13	6.77
	重 型	31.0	26.9	24.8	22.9	21.1	19.4	16.7	15.3	14.0	12.9	11.2	10.3	9.51	8.67	7.27	6.66	5.65
	特重型	30.3	26.2	23.8	21.7	19.7	17.9	15.4	13.9	12.5	11.5	9.98	9.24	8.50	7.79	6.52	5.97	5.05
	连续型	28.3	24.2	21.7	19.5	17.5	15.6	13.2	11.7	10.5	9.31	7.98	7.19	6.43	5.73	4.72	4.20	3.49
500	中 型	60.0	60.0	54.5	49.3	44.0	38.9	38.9	34.0	29.5	25.4	25.4	22.2	18.5	15.7	15.7	13.2	11.7
	重 型	49.3	46.0	42.5	39.3	36.1	31.9	28.7	26.3	24.1	20.8	19.2	17.8	15.2	12.9	12.5	10.8	9.74
	特重型	49.3	44.9	40.8	37.3	33.9	30.7	26.4	23.9	21.6	19.8	17.2	15.9	14.7	12.6	11.2	10.3	8.70
	连续型	48.5	41.4	37.1	33.4	30.0	26.8	22.7	20.2	18.0	16.0	13.7	12.4	11.1	9.87	8.15	7.24	6.03
600	中 型	111	98.4	92.7	87.5	82.4	74.4	68.0	62.3	55.5	48.9	42.5	38.3	34.3	30.3	25.0	22.2	18.5
	重 型	83.6	72.5	66.9	62.0	57.2	52.6	45.3	41.6	38.2	35.0	30.5	28.2	26.0	23.8	19.9	18.2	15.4
	特重型	81.6	70.7	64.4	58.8	53.5	48.5	41.7	37.7	34.1	31.3	27.2	25.2	23.2	21.3	17.8	16.3	13.8
	连续型	76.3	65.2	58.5	52.7	47.3	42.3	35.9	31.9	28.5	25.4	21.8	19.6	17.6	15.6	12.9	11.5	9.55
650	中 型	114	114	104	94.0	84.2	74.4	74.4	65.2	56.6	48.9	48.9	42.7	35.7	30.3	30.3	25.6	25.6
	重 型	93.9	93.9	85.3	77.2	69.1	61.0	61.0	53.4	46.4	40.0	40.0	34.9	29.3	24.9	24.9	20.9	20.9
	特重型	93.9	93.9	85.3	77.2	69.1	61.0	61.0	53.0	45.4	39.2	39.2	34.2	28.7	24.4	24.4	20.5	20.5
	连续型	93.9	90.9	85.3	77.2	69.1	61.0	53.3	47.5	42.3	37.7	32.4	29.2	26.1	23.1	19.2	17.1	14.2
750	中 型	192	192	175	159	142	126	126	111	96.3	83.3	83.3	72.8	60.9	51.8	51.8	43.7	39.2
	重 型	158	151	140	130	117	103	95.4	87.6	78.8	68.2	64.3	59.5	50.0	42.5	42.1	35.8	32.7
	特重型	158	148	135	123	112	102	87.8	79.5	71.9	66.1	57.5	53.5	49.0	41.6	37.7	34.6	29.2
	连续型	158	136	123	111	99.4	88.9	75.5	67.3	60.0	53.5	45.9	41.5	37.1	33.1	27.3	24.3	20.2
850	中 型	316	280	264	247	222	197	195	173	150	130	123	111	95.6	81.3	72.5	64.5	53.7
	重 型	237	206	191	177	164	151	130	120	110	101	87.9	81.5	75.1	66.7	57.6	52.8	44.8
	特重型	231	201	184	168	153	139	120	109	98.3	90.3	78.6	72.9	67.1	61.6	51.6	47.3	40.0
	连续型	216	185	167	151	136	121	103	91.9	82.0	73.2	62.8	56.7	50.8	45.3	37.4	33.3	27.7
1000	中 型	471	471	431	361	324	288	288	253	221	192	192	168	141	120	120	101	92.5
	重 型	388	350	325	296	266	236	223	205	181	157	151	137	116	98.4	98.4	83.1	77.1
	特重型	388	342	313	286	261	236	205	186	169	154	135	125	113	96.4	88.9	81.4	68.9
	连续型	367	315	284	257	231	207	176	157	141	126	108	97.4	87.36	77.9	64.3	57.3	47.7
1150	中 型	654	654	600	547	493	403	403	355	310	269	269	236	198	169	169	143	143
	重 型	538	538	492	449	404	330	330	291	254	220	220	193	163	139	139	117	117
	特重型	538	534	489	449	404	330	323	289	248	216	213	189	159	136	136	115	109
	连续型	538	492	445	403	363	326	277	248	221	198	170	154	138	123	102	90.6	75.5
1300	中 型	875	875	803	733	662	591	591	479	419	364	364	320	269	229	229	194	194
	重 型	719	719	660	602	543	484	484	392	343	298	298	261	220	188	188	159	159
	特重型	719	719	660	602	543	484	477	389	336	292	232	256	216	184	184	156	156
	连续型	719	719	655	594	536	481	410	367	328	288	252	228	205	175	151	135	112

ZL型减速机承载能力 $n_1=1500$ (转/分)

表4

中心距a (毫米)	工作类型	传 动 比 代 号																
		1	2	3	4	5	6	7	8	9	10	11	12	13	14	15	16	17
		公 称 传 动 比																
		7.1	8	9	10	11.2	12.5	14	16	18	20	22.4	25	28	31.5	35.5	40	45
高 速 轴 许 用 功 率 P_1 (千瓦)																		
250	中 型	10.4	10.4	9.47	8.54	7.62	6.72	6.72	5.86	5.08	4.38	4.38	3.81	3.81	2.69	2.69	2.26	2.20
	重 型	9.51	8.31	7.56	6.89	6.26	5.69	4.90	4.49	4.11	3.77	3.28	3.03	2.75	2.32	2.13	1.95	1.65
	特重型	9.40	8.12	7.38	6.72	6.11	5.52	4.75	4.28	3.87	3.49	3.03	2.77	2.51	2.28	1.91	1.75	1.48
	连续型	9.22	7.86	7.04	6.34	5.68	5.06	4.29	3.18	3.39	3.02	2.59	2.33	2.09	1.86	1.53	1.36	1.13
350	中 型	28.5	24.7	22.8	21.1	19.6	18.3	16.1	15.1	14.1	13.2	11.7	10.8	9.62	8.56	7.02	6.24	5.19
	重 型	22.5	19.5	17.7	16.2	14.7	13.4	11.5	10.6	9.69	8.89	7.73	7.15	6.58	6.04	5.04	4.61	3.90
	特重型	22.0	19.0	17.3	15.8	14.3	13.0	11.2	10.1	9.11	8.24	7.16	6.54	5.94	5.40	4.52	4.14	3.50
	连续型	21.6	18.4	16.5	14.9	13.3	11.9	10.1	8.98	7.99	7.12	6.11	5.51	4.93	4.39	3.62	3.22	2.68
425	中 型	52.7	47.5	44.0	40.7	37.8	34.4	31.2	29.3	26.2	22.7	22.7	19.8	16.6	14.1	13.7	11.9	10.1
	重 型	43.3	37.5	34.2	31.2	28.4	25.9	22.3	20.5	18.8	17.3	15.0	13.9	12.8	11.8	9.81	8.98	7.59
	特重型	42.3	36.7	33.4	30.5	27.8	25.1	21.6	19.6	17.7	16.0	13.9	12.7	11.5	10.5	8.80	8.06	6.81
	连续型	41.5	35.5	31.9	28.7	25.8	23.1	19.6	17.4	15.5	13.8	11.9	10.7	9.59	8.54	7.05	6.27	5.22
500	中 型	77.2	77.2	70.4	63.8	57.2	50.7	50.7	44.4	38.7	33.5	33.5	29.2	24.5	20.8	20.8	17.6	17.4
	重 型	70.3	64.0	58.4	53.4	48.7	43.9	38.3	35.2	32.3	28.9	25.8	23.9	21.1	18.0	16.9	15.1	13.1
	特重型	70.3	62.6	57.1	52.2	47.5	43.1	37.1	33.6	30.4	27.5	23.9	21.9	19.9	17.6	15.2	13.9	11.7
	连续型	70.3	60.5	54.5	49.2	44.2	39.5	33.5	29.9	26.7	23.8	20.4	18.4	16.5	14.7	12.1	10.8	9.00
600	中 型	146	127	118	110	102	95.9	87.4	79.2	73.7	63.9	62.0	56.0	46.9	40.0	37.3	33.1	27.6
	重 型	116	100	91.7	84.0	76.7	70.0	60.4	55.5	51.0	46.9	40.8	37.8	34.9	32.0	26.7	24.5	20.7
	特重型	113	98.1	89.6	82.0	74.8	67.9	58.5	53.0	48.0	43.5	37.2	34.6	31.4	28.6	24.0	22.0	18.6
	连续型	111	94.9	85.5	77.3	69.5	62.2	52.9	47.2	42.1	37.6	32.3	29.1	26.1	23.3	19.2	17.1	14.2
650	中 型	158	158	145	121	108	96.2	96.2	84.5	73.7	63.9	63.9	56.0	46.9	40.0	40.0	33.8	33.8
	重 型	144	144	130	107	94.7	83.8	83.3	73.1	63.7	55.2	55.2	48.2	40.5	34.5	34.5	29.1	29.1
	特重型	144	144	130	107	94.7	83.8	83.3	73.1	63.7	55.2	55.2	48.2	40.2	33.9	33.9	28.6	27.7
	连续型	144	140	126	107	94.7	83.8	78.3	70.0	62.5	55.0	47.9	43.3	38.8	33.7	28.6	25.5	21.2
750	中 型	263	263	241	220	198	162	162	142	124	108	108	94.8	79.6	67.9	67.9	57.5	57.5
	重 型	239	208	191	175	160	140	126	116	107	93.3	85.9	79.7	68.8	58.6	56.5	49.5	43.8
	特重型	234	204	186	171	156	140	123	111	101	91.4	79.6	72.9	66.3	57.5	50.7	46.5	39.3
	连续型	230	197	178	161	145	130	111	99.0	88.4	79.1	67.9	61.4	55.1	49.1	40.6	36.1	30.1
8502	中 型			333	310	290	272	241	227	193	168	168	148	124	106	106	89.9	79.9
	重 型			259	238	218	199	172	159	146	135	117	109	101	91.5	77.2	70.9	60.0
	特重型			253	232	212	193	167	152	137	125	109	99.6	90.6	82.6	69.3	63.6	53.8
	连续型			241	219	197	177	151	135	121	108	92.7	83.9	75.2	67.2	55.5	49.4	41.2
1000	中 型				487	441	395	395	349	307	246	246	216	182	156	156	132	132
	重 型				403	370	339	293	271	250	212	201	186	157	134	133	114	103
	特重型				394	361	329	284	258	235	212	186	171	155	132	119	109	92.5
	连续型				371	335	310	257	230	206	185	159	144	129	115	95.3	85.0	70.9
1150	中 型						547	547	485	427	373	373	302	255	218	218	186	186
	重 型						473	458	419	368	332	316	260	220	188	188	160	160
	特重型						47.3	445	405	368	322	293	260	218	185	185	157	146
	连续型						471	402	361	324	290	250	226	203	182	150	134	112
1300	中 型								649	572	501	501	443	344	295	295	251	251
	重 型								561	494	432	432	381	297	254	254	216	216
	特重型								561	494	432	432	381	294	250	250	212	212
	连续型								532	478	429	69	335	294	249	223	199	166



ZS型减速机外形安装尺寸和装配型式

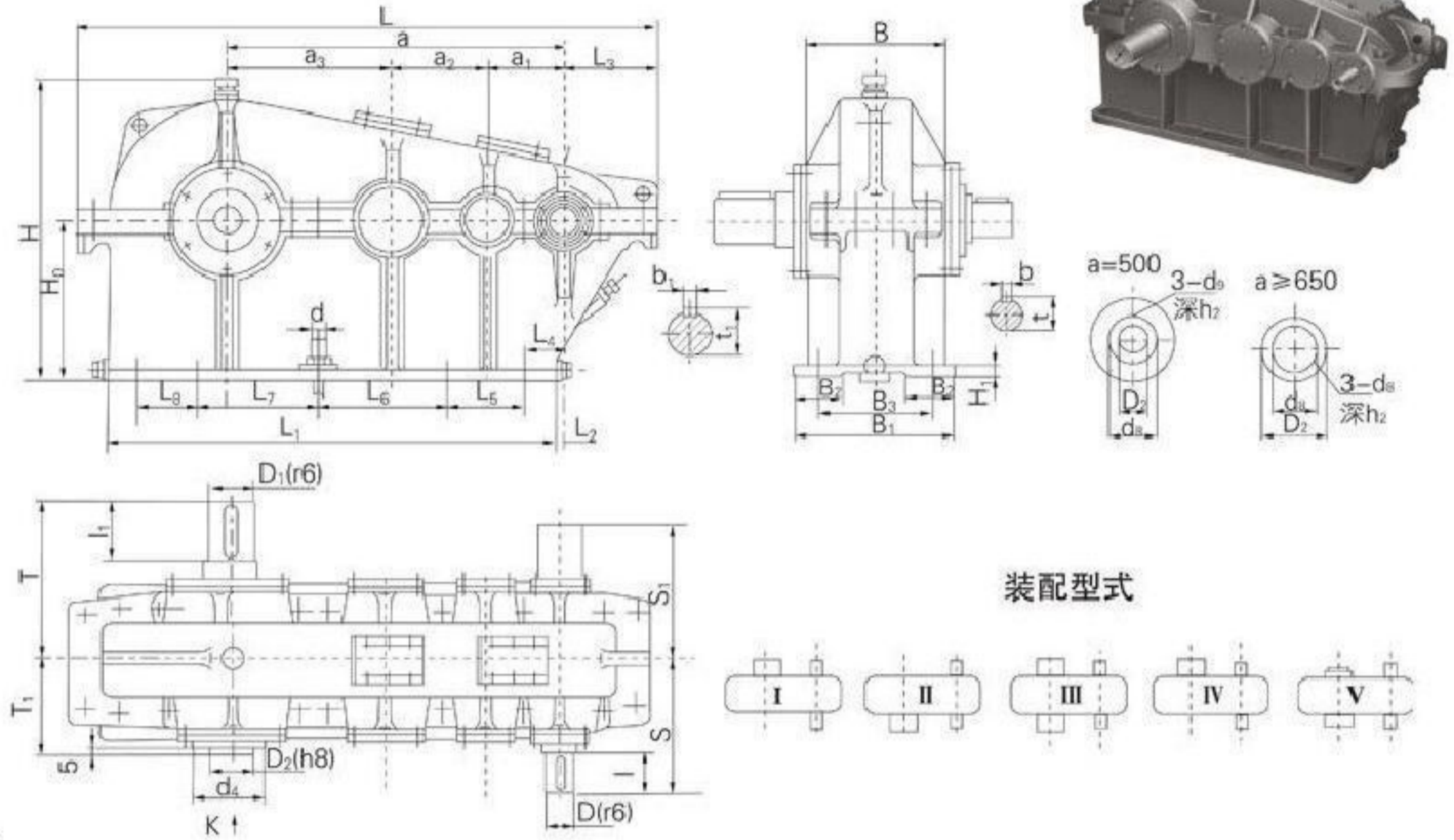


表5

(毫米)

型号	中心距				中心高	轮廓尺寸				地脚螺钉												
	a	a ₁	a ₂	a ₃		H ₀	H	L	B	B ₁	B ₂	L ₁	L ₂ *	L ₃	H ₁	d	n	B ₃	L ₄	L ₅	L ₆	L ₇
ZS50	500	100	150	250	300 _{-0.5}	588	910	346	346	90	760	-19	124	25	M20	8	280	15	150	240	300	-
ZS65	650	150	200	300	350 _{-0.5}	688	1155	400	400	100	955	-13	155	30	M24		330	25	220	260	400	-
ZS75	750	150	250	350	400 _{-0.5}	821	1305	460	460	105	1110	-23	160	35	M30		390	35	220	320	330	130
ZS82.5	825	175	250	400	450 _{-0.5}	916	1450	500	500	110	1230	-22	180	38			420	30	230	320	380	195
ZS95	950	200	300	450	500 _{-0.5}	1016	1625	570	570	120	1360	21	180	40			480	70	280	350	380	250
ZS110	1100	250	350	500	550 _{-1.0}	1116	1865	620	620	130	1582	0	211	45	M36		530	55	345	435	430	260
ZS125	1250	250	400	600	650 _{-1.0}	1306	2115	710	710	145	1745	77	218	50			610	130	300	510	490	330
ZS145	1450	300	450	700	750 _{-1.0}	1496	2440	785	785	145	2040	72	245	55	M42		700	135	365	585	570	390
ZS165	1650	350	500	800	850 _{-1.0}	1691	2760	845	845	160	2305	102	267	60			740	165	415	640	650	460

型号	高速轴				S	S ₁	低速轴				T	装配型式 IV-V						最大重量 (公斤)
	l	D	b	t			l ₁	D ₁	b ₁	t ₁		T ₁	d ₄	D ₂	d ₅	d ₆	h ₂	
ZS50	55	25	8	27.5	280	290	105	70	20	74.2	355	210	75	25	40	M6	15	325
ZS65	55	30	8	32.5	305	317	115	85	24	90.0	390	235	95	75	55	M8	20	580
ZS75	55	30	8	32.5	335	347	140	100	28	105.7	450	270	110					825
ZS82.5	55	35	10	37.8	355	367	140	110	32	116.5	470	290	120					1105
ZS95	70	40	12	42.8	415	425	165	130	36	137.2	540	325	140					1445
ZS110	85	50	16	53.5	455	466	180	140	36	147.2	580	350	150					2100
125	85	50	16	53.5	500	511	200	170	40	178.5	655	395	180					2910
145	105	60	18	63.9	560	571	240	200	45	209.7	735	435	220					4020
165	105	70	20	74.2	605	613	280	220	50	231.0	805	465	240					5720

*带负号的尺寸在高速轴轴心线的右侧，不带负号的尺寸位置与图示位置相同。

ZS型减速机承载能力 $n_1=1000$ (转/分)
表6

中心距a (毫米)	工作类型	传 动 比 代 号															
		1	2	3	4	5	6	7	8	9	10	11	12	13	14	15	16
		公 称 传 动 比															
		50	56	63	71	80	90	100	112	125	140	160	180	200	224	250	280
高 速 轴 许 用 功 率 P_1 (千瓦)																	
500	中 型	6.46	5.75	5.06	5.06	44.1	3.81	3.28	2.85	2.65	2.37	2.12	1.89	1.67	1.39	1.24	1.10
	重 型	5.01	4.62	4.15	3.64	3.33	3.05	3.68	2.33	2.33	2.25	1.95	1.65	1.58	1.39	1.24	1.10
	特重型	4.76	4.32	3.90	3.35	3.02	2.73	2.50	2.28	2.28	2.01	1.85	1.61	1.41	1.39	1.24	1.09
	连续型	3.70	3.30	2.96	2.65	2.32	2.06	1.86	1.66	1.37	1.23	1.09	0.973	0.864	0.718	0.637	0.567
650	中 型	12.5	11.1	9.98	8.92	7.81	6.95	6.25	5.59	4.58	4.10	3.66	3.26	2.89	2.40	2.13	1.90
	重 型	11.2	10.3	9.58	8.58	7.81	6.95	6.25	5.59	4.58	4.10	3.66	3.26	2.89	2.40	2.13	1.90
	特重型	9.75	8.96	8.26	7.59	6.87	6.30	5.82	5.29	4.36	3.96	3.59	3.24	2.89	2.40	2.13	1.90
	连续型	6.38	5.70	5.11	4.57	4.00	3.56	3.20	2.86	2.36	2.12	1.89	1.68	1.49	1.24	1.10	0.979
750	中 型	19.7	17.6	15.8	14.1	12.4	11.0	9.92	8.86	7.26	6.51	5.81	5.17	4.59	3.82	3.39	3.01
	重 型	17.5	15.6	13.7	13.7	12.0	10.4	8.92	7.76	7.62	6.51	5.81	5.17	4.59	3.82	3.39	3.02
	特重型	15.5	14.2	13.1	12.0	10.9	9.99	8.72	7.59	6.92	6.29	5.70	5.14	4.59	3.82	3.39	3.01
	连续型	10.1	9.04	8.11	7.25	6.35	5.56	5.09	4.54	3.75	3.36	3.00	3.67	2.37	1.97	1.75	1.55
825	中 型	29.4	26.3	23.6	21.1	18.5	16.4	14.8	13.2	10.8	9.71	8.67	7.71	6.85	5.70	5.06	4.49
	重 型	22.9	21.1	19.4	16.7	15.3	14.0	12.9	11.9	10.8	9.71	8.67	7.71	6.85	5.70	5.06	4.49
	特重型	21.7	19.7	17.9	15.4	13.9	12.5	11.5	10.6	10.3	9.24	8.50	7.68	6.52	5.70	5.60	4.49
	连续型	15.1	13.5	12.1	10.8	9.47	8.42	7.58	6.78	5.59	5.01	4.47	3.98	3.53	2.94	2.61	2.32
950	中 型	41.8	37.4	33.6	30.0	26.3	23.4	21.1	18.8	15.4	13.8	12.3	11.0	9.75	8.11	7.20	6.40
	重 型	37.5	34.8	31.9	28.7	26.3	23.4	20.8	18.1	15.4	13.8	12.3	11.0	9.75	8.11	7.20	6.40
	特重型	32.7	30.1	27.8	25.5	23.1	21.2	19.6	17.7	14.7	13.4	12.1	10.9	9.75	8.11	7.20	6.40
	连续型	21.4	19.2	17.2	15.4	13.5	12.0	10.8	9.64	7.95	7.13	6.37	5.66	5.03	4.18	3.71	3.30
1100	中 型	57.3	51.3	46.0	41.1	36.0	32.1	28.9	25.8	21.1	18.9	16.9	15.1	13.4	11.1	9.87	8.77
	重 型	51.3	47.7	44.2	40.8	36.0	32.1	28.9	25.8	21.1	18.9	16.9	15.1	13.4	11.1	9.87	8.77
	特重型	44.9	41.3	38.1	35.0	31.7	29.1	26.9	24.4	20.2	18.3	16.6	15.0	13.4	11.1	9.87	8.77
	连续型	29.4	26.3	23.6	21.1	18.5	16.4	14.8	13.2	10.9	9.78	8.73	7.77	6.90	5.73	5.09	4.53
1250	中 型	94.0	84.2	74.4	70.9	62.1	55.3	48.9	42.7	36.5	32.7	29.2	26.0	23.1	19.2	17.0	15.2
	重 型	77.2	69.1	61.0	61.0	53.4	46.4	40.0	34.9	34.9	32.7	29.2	24.9	23.1	19.2	17.0	15.2
	特重型	77.2	69.1	61.0	60.4	53.0	45.4	39.2	34.2	34.2	31.6	28.6	24.4	23.1	19.2	17.0	15.2
	连续型	50.6	45.3	40.6	36.3	31.8	28.3	25.5	22.8	18.8	16.9	15.1	13.4	11.9	9.90	8.79	7.82
1450	中 型	156	140	126	112	98.5	87.7	79.0	70.6	57.8	51.9	46.4	41.2	36.6	30.5	27.0	24.1
	重 型	130	117	103	95.4	87.6	78.8	68.2	59.5	57.8	51.9	46.4	41.2	36.6	30.5	27.0	24.1
	特重型	122	112	102	87.8	79.5	71.9	66.1	58.2	55.2	50.1	45.4	41.2	36.6	30.5	27.0	24.1
	连续型	80.1	71.7	64.4	57.6	50.5	44.9	40.5	36.2	29.8	26.8	23.9	21.3	18.9	15.7	14.0	12.4
1650	中 型	233	208	187	167	147	131	118	105	86.2	77.4	69.1	61.5	54.6	45.4	40.3	35.9
	重 型	177	164	151	130	120	110	101	93.3	86.2	77.4	69.1	61.5	54.6	45.4	40.3	35.9
	特重型	168	153	139	120	109	98.3	90.3	83.3	82.2	72.9	67.1	61.2	51.6	45.4	40.3	35.9
	连续型	119	107	95.8	85.7	75.2	66.9	60.3	53.9	44.5	39.9	35.7	31.7	28.2	23.4	20.8	18.5