



**五星减速机**  
WUXING JIANSUJI

滚筒选用手册

**泰兴市五星减速机有限公司**

Taixing Five Star Reducer Co., Ltd.

地址：江苏省泰兴市姚王镇118号

24小时服务热线：13961848999



扫一扫加微信

## YTH型外装式减速滚筒 YTH Type Built-out Gear-reducing Motorized Drum

YTH型外装式减速滚筒是将电动机装在滚筒体外面而由齿轮减速器装在滚筒体内部的一种驱动装置，是本公司根据从原西德WAT公司引进的电动滚筒专有技术开发、研制成功的更新换代产品，它不但具有原电动滚筒的所有优点而且克服了电动机散热条件差，容易烧损，使用功率受到限制的缺点，其功率可达200kW甚至更大。



YTH型外装式减速滚筒有I型、II型和III型三种结构，满足不同场合的安装需要，可配置液力偶合器、制动器、逆止器、变频调速、离合等不同的附加功能，而且可配隔爆型电机，在有防爆要求的场所使用。广泛应用于矿山、港口、热电厂、冶金、建材、化工、煤球、混凝土等各部门的带式输送机。

YTH型外装式减速滚筒先后被编入《DTII型固定式带式输送机平行轴驱动装置设计选用手册》、《气垫带式输送机设计选用手册》、《DJ·JB型波状挡边带式输送机系列设计选用手册》、《DTIII(A)型带式输送机设计手册》、《运输机选型设计手册》。

### YTH型外装式减速滚筒选用的方法、步骤：

YTH型外装式减速滚筒的规格、型式、种类繁多，为了全面简洁地表达产品的各项参数，方便用户翻阅和选用，我们把YTH型外装式减速滚筒分为三个部分，每个部分的参数独立标注。本手册的使用方法与DTII型固定式带式输送机选用手册的使用方法相同。

各部分的组合原则如下：

第一部分：滚筒体，包括支座，按DTII型固定式带式输送机的标准设计的，一般可按常规从相应的表中确定不同功率的滚筒体及安装尺寸。

第二部分：驱动部分，主要包括电动机、联轴器或液力偶合器、逆止器、制动器及护罩等。这部分的型号、规格、外形尺寸及安装尺寸均可在相应的表格中查到。

第三部分：电机支架

选用的方法、步骤：

1. 首先根据安装场地的情况从第6-7页的分类表中选择适用的类型。
2. 按计算好的或是已确定的皮带机参数选用滚筒体，即确定滚筒体的筒径及筒长，这可在第9页的滚筒体部分安装及外形尺寸表中查到。
3. 根据1、2项确定的类型及滚筒体的参数，在第11~13页与其相应的驱动部分选择表中选定功率、带速并找到相应的驱动部分组合号。
4. 根据4中选定的驱动部分组合号，在第13~21页与其相应的驱动部分组合表中查到电动机的功率、型号、联轴器或液力偶合器、制动器、逆止器的型号及规格，同时也可查到护罩、电机支架图号及安装尺寸。
5. 按护罩及电机支架图号在第24~33页的护罩、电机支架图中查到其安装及外形尺寸。
6. 在第34~40页的附录中可查到联轴器、液力偶合器、制动器、电动机的安装及外形尺寸。



### 1、YTH型外装式减速滚筒的参数、结构及类型

#### 1.1 参数表

滚筒直径 D Drum Dia. D mm	带宽 B Belt Width B mm	功率 P Power P kW	滚筒表面线速度V m/s Velocity of drum surface											
			0.32	0.4	0.5	0.63	0.8	1.0	1.25	1.6	2.0	2.5	3.15	4.0
∅320	400 500 650 800	2.2 3.0 4.0			✓	✓	✓	✓	✓	✓	✓			
		5.5 7.5						✓	✓	✓	✓	✓		
∅400	400 500 650 800	2.2 3.0 4.0	✓	✓	✓	✓	✓	✓	✓	✓	✓			
		5.5 7.5					✓	✓	✓	✓	✓	✓		
∅500	500 650 800 1000	2.2 3.0 4.0	✓	✓	✓	✓	✓	✓	✓	✓	✓			
		5.5 7.5	✓	✓	✓	✓	✓	✓	✓	✓	✓	✓	✓	
		11 15				✓	✓	✓	✓	✓	✓	✓	✓	
		18.5 22 30 37					✓	✓	✓	✓	✓	✓	✓	✓
∅630	650 800 1000 1200 1400 1600 1800 2000	5.5 7.5	✓	✓	✓	✓	✓	✓	✓	✓	✓	✓	✓	
		11 15				✓	✓	✓	✓	✓	✓	✓	✓	
	650 800 1000 1200 1400 1600 1800 2000	18.5 22 30 37						✓	✓	✓	✓	✓	✓	✓
		45 55						✓	✓	✓	✓	✓	✓	✓
∅800	800 1000 1200 1400 1600	5.5 7.5				✓	✓	✓	✓	✓	✓	✓		
		11 15					✓	✓	✓	✓	✓	✓	✓	✓
	800 1000 1200 1400 1600 1800 2000	18.5 22 30 37							✓	✓	✓	✓	✓	✓
		45 55							✓	✓	✓	✓	✓	✓
		75 90 110 132							✓	✓	✓	✓	✓	✓
		160 200									✓	✓	✓	✓
∅1000	1000 1200 1400 1600 1800 2000	30 37								✓	✓	✓	✓	✓
		45 55								✓	✓	✓	✓	✓
		75 90 110 132									✓	✓	✓	✓
		160 200										✓	✓	✓



1.2 扭矩及合力表

功率 KW	带宽 mm	滚筒 直径 mm	带速 m/s	许用 扭矩 kN·m	许用 合力 kN	功率 KW	带宽 mm	滚筒 直径 mm	带速 m/s	许用 扭矩 kN·m	许用 合力 kN	功率 KW	带宽 mm	滚筒 直径 mm	带速 m/s	许用 扭矩 kN·m	许用 合力 kN					
2.2	400 500 650 800	320	0.5	0.63	40.2	3.0	500 650 800 1000	500	0.32	2.20	57.9	5.5	500 650 800 1000	500	0.32	4.04	71.35					
			0.63	0.50					0.4	1.76					0.4	3.23						
			0.8	0.40					0.5	1.41					0.5	2.59						
			1.0	0.32					0.63	1.12					0.63	2.05						
			1.25	0.25					0.8	0.88					0.8	1.62						
			1.6	0.20					1.0	0.71					1.0	1.29						
			2.0	0.16					1.25	0.56					1.25	1.03						
	400 500 650 800	400	0.32	1.29	54.46		4.0	400 500 650 800	320	0.5			1.15	40.2	5.5	650 800 1000 1200 1400		630	1.6	0.44	71.35	
			0.4	1.03						0.63			0.91						0.4	4.07		
			0.5	0.83						0.8			0.72						0.5	3.26		
			0.63	0.68						1.0			0.58						0.63	2.59		
			0.8	0.52						1.25			0.46						0.8	2.04		
			1.0	0.41						1.6			0.36						1.0	1.63		
			1.25	0.33						2.0			0.29						1.25	1.30		
	500 650 800 1000	500	0.32	1.62	57.9		4.0	400 500 650 800	400	0.4		1.88	54.46	5.5		800 1000 1200 1400		800	1.6	1.02	71.35	
			0.4	1.29						0.5		1.50							2.0	0.81		
			0.5	1.03						0.63		1.19							2.5	0.65		
			0.63	0.82						0.8		0.94							3.15	0.52		
			0.8	0.65						1.0		0.75							0.63	3.28		
			1.0	0.52						1.25		0.60							0.8	2.59		
			1.25	0.41						1.6		0.47							1.0	2.07		
	3.0	400 500 650 800	320	0.5	0.88		40.2	5.5	500 650 800 1000	500		0.32	2.94		57.9	7.5		400 500 650 800	320	1.25	1.65	54.46
				0.63	0.69							0.4	2.35							1.6	1.29	
				0.8	0.54							0.5	1.88							2.0	1.08	
1.0				0.43	0.63	1.49					2.5	0.86										
1.25				0.35	0.8	1.18					0.8	0.68										
1.6				0.27	1.0	0.94					1.0	0.54										
2.0				0.22	1.25	0.75					1.25	0.43										
400 500 650 800		400	0.32	1.76	54.46	5.5	400 500 650 800		400	1.0	0.79	40.2	7.5	400 500 650 800	400		1.6	0.87	54.46			
			0.4	1.41						1.25	0.63						2.0	0.70				
			0.5	1.13						1.6	0.65						2.5	0.56				
			0.63	0.90						2.0	0.52						0.8	1.74				
			0.8	0.71						2.5	0.41						1.0	1.40				
			1.0	0.56						0.8	1.29						1.25	1.12				
			1.25	0.45						1.0	1.03						1.6	0.87				
1.6		0.35	1.25	0.83	2.0	0.70																
2.0		0.28	1.6	0.65	2.5	0.56																



**五星减速机**  
WUXING JIANSUJI

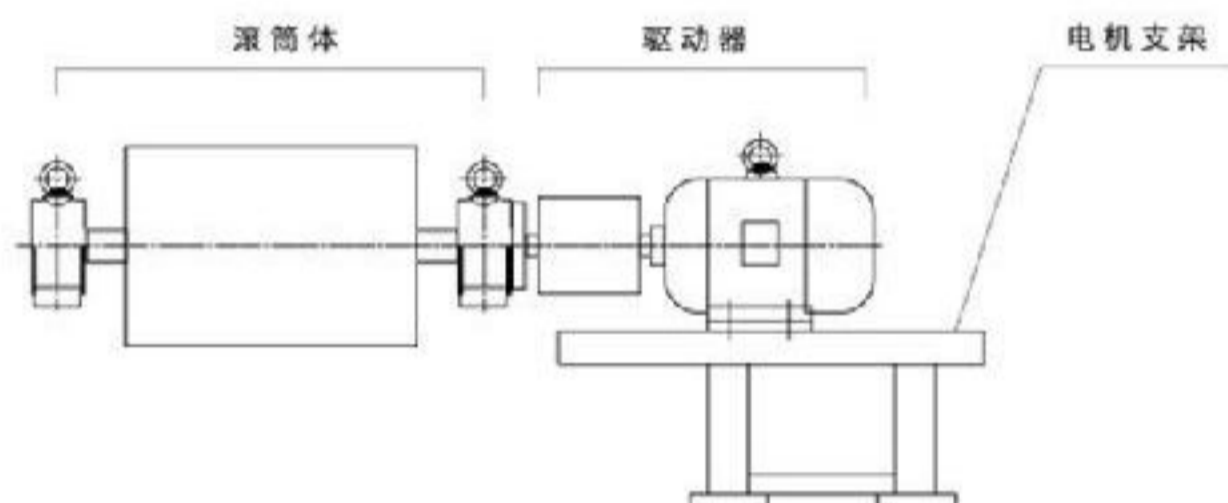


功率 KW	带宽 mm	滚筒直径 mm	带速 m/s	许用扭矩 kN·m	许用合力 kN	功率 KW	带宽 mm	滚筒直径 mm	带速 m/s	许用扭矩 kN·m	许用合力 kN	功率 KW	带宽 mm	滚筒直径 mm	带速 m/s	许用扭矩 kN·m	许用合力 kN
7.5	500	500	0.32	5.51	51.73	11	800	800	0.8	5.17	71.35	18.5	650	630	1.0	5.48	120.3
			0.4	4.41					1.0	4.14					1.25	4.38	
			0.5	3.53					1.25	3.31					1.6	3.42	
			0.63	2.80					1.6	2.59					2.0	2.74	
			0.8	2.20					2.0	2.07					2.5	2.19	
			1.0	1.76					2.5	1.65					3.15	1.74	
			1.25	1.41					3.15	1.31					4.0	1.03	
			1.6	1.10					4.0	1.03					1.25	5.56	
			2.0	0.88					0.63	5.60					1.6	4.35	
			2.5	0.71					0.8	4.41					2.0	3.48	
			3.15	0.56					1.0	3.53					2.5	2.78	
			1.25	1.78					1.6	2.82					3.15	2.21	
	1.6	1.39	2.0	2.20	4.0	1.74											
	2.0	1.11	2.5	1.76	0.63	7.05											
	2.5	0.89	0.8	5.55	0.8	5.55											
	3.15	0.71	1.0	4.44	1.0	4.44											
	0.63	4.48	1.25	3.55	1.25	3.55											
	0.8	3.53	1.6	2.78	1.6	2.78											
	1.0	2.82	2.0	2.22	2.0	2.22											
	1.25	2.26	2.5	1.78	2.5	1.78											
	1.6	1.76	3.15	1.41	3.15	1.41											
	2.0	1.41	0.8	7.05	0.8	7.05											
	2.5	1.13	1.0	5.64	1.0	5.64											
	0.63	4.10	1.25	4.51	1.25	4.51											
0.8	3.23	1.6	3.53	1.6	3.53												
1.0	2.59	2.0	2.82	2.0	2.82												
1.25	2.07	2.5	2.26	2.5	2.26												
1.6	1.62	3.15	1.79	3.15	1.79												
2.0	1.29	4.0	1.41	4.0	1.41												
2.5	1.03	0.8	5.43	0.8	5.43												
3.15	0.82	1.0	4.35	1.0	4.35												
0.63	5.17	1.25	3.48	1.25	3.48												
0.8	4.07	1.6	2.72	1.6	2.72												
1.0	3.26	2.0	2.17	2.0	2.17												
1.25	2.61	2.5	1.74	2.5	1.74												
1.6	2.04	3.15	1.38	3.15	1.38												
2.0	1.63	0.8	8.81	0.8	8.81												
2.5	1.30	1.0	7.05	1.0	7.05												
3.15	1.03	1.25	5.64	1.25	5.64												
0.8	8.81	1.6	4.41	1.6	4.41												
1.0	7.05	2.0	3.53	2.0	3.53												
1.25	5.64	2.5	2.82	2.5	2.82												
1.6	4.41	3.15	2.24	3.15	2.24												



### 1.3 结构

YTH型减速滚筒由滚筒体、驱动器及电机支架三部分组成。如下图所示。（II型无电机支架）



#### 滚筒体：

滚筒体主要包括滚筒壳体、支座及安装在滚筒内的减速器组成。该减速器采用先进的硬齿面行星齿轮传动，承载能力大，寿命长。整个滚筒体利用德国密封技术，采取全密封形式，可以做到无渗漏，因而使用安全、可靠。滚筒体表面可铸人字形、菱形等多种花纹橡胶，适用于各种恶劣的工作环境。

驱动器主要包括电动机、联轴器、液力耦合器、逆止器、制动器等部件。

电动机采用标准的Y系列电机配套，选用方便。如选用隔爆型电机，可适用于有隔爆要求的场所。联轴器采用HL型弹性柱销联轴器（GB5014），用于连接滚筒体和电机。对大功率的外装式减速滚筒，为了改善起动性能可采用YOX型液力耦合器以代替联轴器。

如带式输送机只允许一个方向运转，不准逆转，则可配置逆止器。逆止器的选用视其功率的大小而定。对小功率产品采用SN型、NH型逆止轴承；对大功率产品则可采用NJ型接触式逆止器（见第24页）和GN型滚柱逆止器（见第25页）。

如工作有制动要求，则可加装制动器。制动器采用YWZ5型液压推杆式制动器。

护罩是钢板、型材焊接而成，用二联轴器旋转部件的安全防护。

#### 电机支架：

电机支架是用型钢焊接而成的，用于安装电动机等驱动部件和护罩。

### 1.4 类型

YTH型外装式减速滚筒是系列产品，由于电机的安装位置以及采用的电机的型式不同而分为三大类。

即 YTH-I型（卧式直列型）

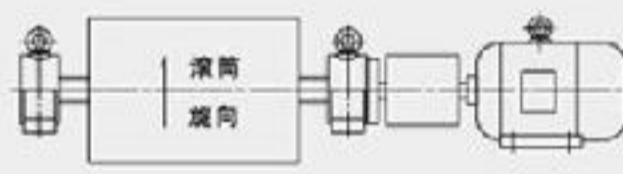
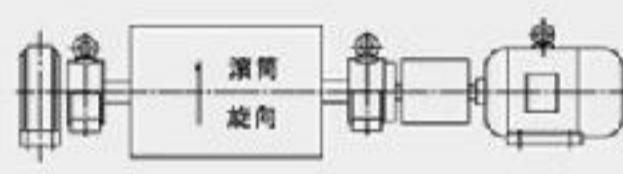
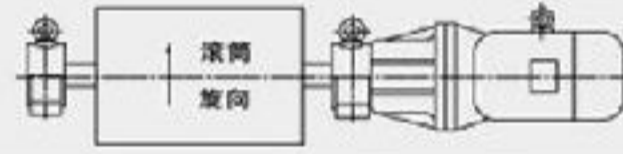


YTH-II型（立式电机型）

YTH-III型（卧式垂直型）

其中每一种类型又由于其功能的差异分为若干种。上述各种产品如选用隔爆型电机可派生成YTH-B隔爆型。

上述类型及对应的型号见YTH型外装式减速滚筒分类表。

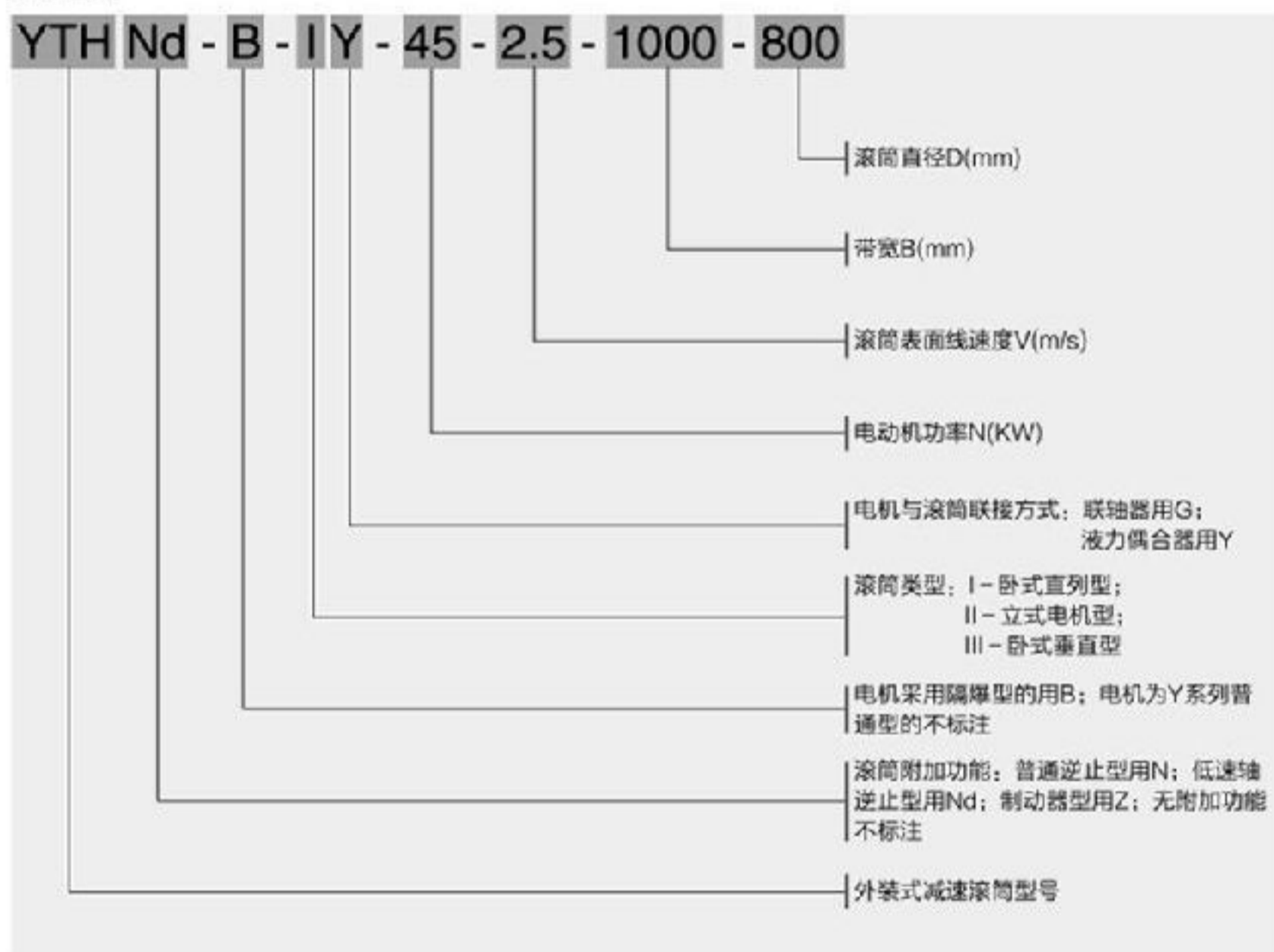
YTH型外装式减速滚筒分类表

YTH★-◆-I●卧式电机型	型号	名称	
	YTH-IG	卧式直列联轴器型	
	YTH-IY	卧式直列液力耦合器型	
	YTHN-IG	卧式直列逆止联轴器型	
	YTHN-IY	卧式直列逆止液力耦合器型	
	YTHZ-IG	卧式直列制动联轴器型	
	YTHZ-IY	卧式直列制动液力耦合器型	
	YTHNd-IG	卧式直列低速逆止联轴器型	
	YTHNd-IY	卧式直列低速逆止液力耦合器型	
YTH★-◆-II●立式电机型	型号	名称	备注
	YTH-II	立式电机型	功率限于55KW以下
	YTHN-II		
	YTHZ-II		
	YTHNd-II		
YTH★-◆-III●卧式垂直型	型号	名称	
 安装形式 	YTH-IIIG	卧式垂直联轴器型	
	YTH-IIIIY	卧式垂直液力耦合器型	
	YTHN-IIIIY	卧式垂直逆止液力耦合器型	
	YTHZ-IIIIY	卧式垂直制动液力耦合器型	
	YTHNd-IIIIY	卧式垂直低速逆止液力耦合器型（低速逆止处图形参见YTHNd-IY）	
隔爆型	型号	备注	
用隔爆式电动机取代普通电动机而成隔爆型	YTH-B-I YTH-B-II YTH-B-III	各种型号均可派生成隔爆型	
★附加功能	◆电机功能	●电机连接方式	
N-高速逆止器 Nd-低速逆止器 Z-制动器	B-防爆电机 V-变频电机	G-联轴器 Y-液力耦合器 L-离合器	



## 2、YTH型外装式减速滚筒的型号及订货代号

### 2.1 型号



### 2.2 订货代号示例

电机功率为45kW，滚筒表面线速度2.5m/s，带宽1000mm，筒径800mm低速轴逆止，采用隔爆型电机，液力耦合器联接的卧式直列型减速滚筒订货代号：

**YTHNd - B - IY - 45 - 2.5 - 1000 - 800**

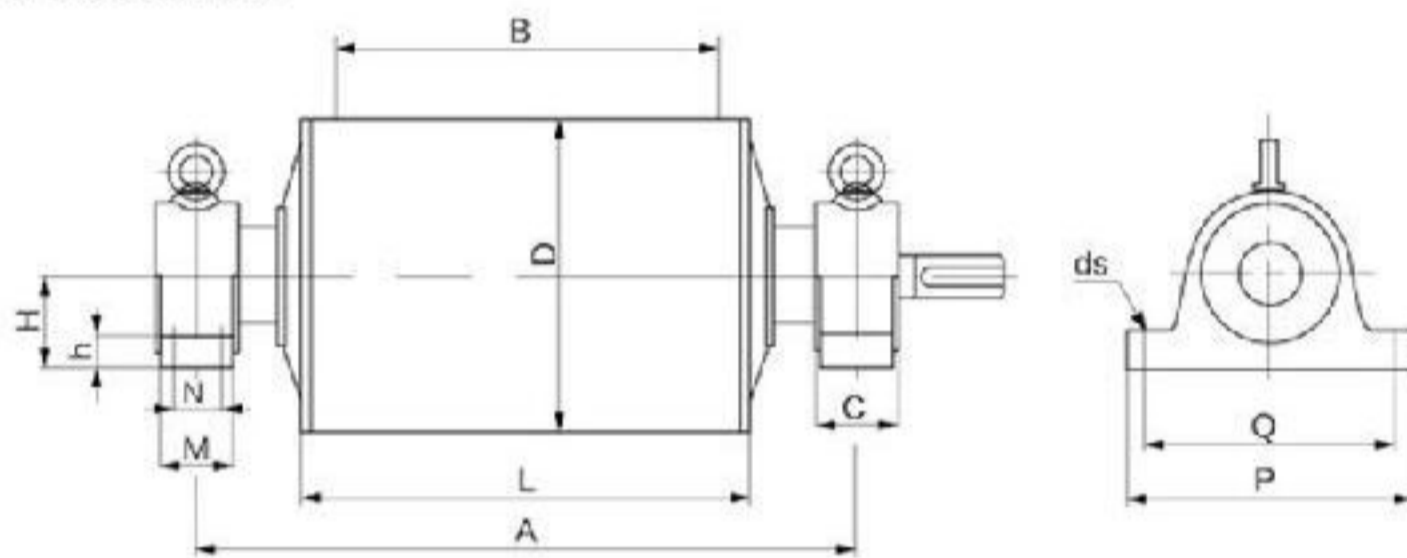
注：

1. III-卧式垂直型中，按电机安装形式不同分四种形式，需在订货时注明。
2. 逆止型的滚筒旋向与生产厂标准不同时，需在订货时注明。
3. 滚筒表面如需包胶或有其它要求的在合同中注明。
4. 需要电机支架的，按选定的电机支架图号在合同中注明。



### 3、YTH型外装式减速滚筒筒体部分

#### 3.1 安装及外型尺寸



D	B	A	L	H	C	M	N	P	Q	h	ds
∅320	400	750	500	120	110	90	-	340	280	35	∅27
	500	850	600								
∅400	650	1000	750								
	800	1300	950								
∅500	500	850	600	120	120	90	-	340	280	35	∅27
	650	1000	750								
	800	1300	950								
	1000	1500	1150								
∅630	650	1000	750	120	120	90	-	340	280	35	∅27
	800	1300	950								
	1000	1500	1150	140	140	130	80	400	330	35	∅27
	1200	1750	1400	160	160	150	90	440	360	50	∅34
	1400	2000	1600								
	1600	2200	1800								
	1800	2400	2000								
2000	2600	2200									
∅800	800	1300	950	140	140	130	80	400	330	50	∅27
	1000	1500	1150								
	1200	1750	1400								
	1400	2000	1600	160	160	150	90	440	360	50	∅34
	1600	2200	1800								
	1800	2400	2000								
	2000	2600	2200								
∅1000	1000	1500	1150	140	140	130	80	400	330	50	∅27
	1200	1750	1400								
	1400	2000	1600	160	160	150	90	440	360	50	∅34
	1600	2200	1800								
	1800	2400	2000								
	2000	2600	2200								



3.2 滚筒体部分质量表

滚筒直径 mm	功率 KW	2.2	3.0	4.0	5.5	7.5	11	15	18.5	22	30	37	45	55	75	90	110	160		
		滚筒质量 kg (不包括联轴器、液力偶合器、电机等)																		
320	400	250	250	250	250	250														
	500	270	270	270	270	270														
	650	295	295	295	295	295														
	800	320	320	320	320	320														
400	400	295	295	295	295	295														
	500	320	320	320	320	320														
	650	350	350	350	350	350														
	800	380	380	380	380	380														
500	500	350	350	350	390	390	420	420	740	740	740	740								
	650	390	390	390	440	440	470	470	810	810	810	810								
	800	420	420	420	470	470	500	500	880	880	880	880								
	1000	460	460	460	520	520	550	550	950	950	950	950								
630	650				610	610	640	640	910	910	910	910	1120	1120						
	800				670	670	700	700	960	960	960	960	1190	1190						
	1000				710	710	740	740	1030	1030	1030	1030	1240	1240						
	1200				760	760	790	790	1090	1090	1090	1090	1300	1300						
	1400				800	800	830	830	1140	1140	1140	1140	1350	1350						
	1600					840	870	870	1190	1190	1190	1190	1400	1400						
	1800					880	910	910	1240	1240	1240	1240	1450	1450						
	2000					920	950	950	1290	1290	1290	1290	1500	1500						
800	800				760	760	820	820	1090	1090	1090	1090	1300	1300	1370	1370	1980	1980		
	1000				810	810	870	870	1160	1160	1160	1160	1370	1370	1440	1440	2050	2050		
	1200				870	870	930	930	1250	1250	1250	1250	1460	1460	1530	1530	2140	2140		
	1400				940	940	1000	1000	1330	1330	1330	1330	1540	1540	1610	1610	2220	2220		
	1600								1410	1410	1410	1410	1620	1620	1690	1690	2300	2300		
	1800								1490	1490	1490	1490	1700	1700	1770	1770	2380	2380		
	2000								1570	1570	1570	1570	1780	1780	1850	1850	2460	2460		
	1000												1370	1370	1580	1580	1650	1650	2260	2260
1000	1200												1460	1460	1670	1670	1740	1740	2350	2350
	1400												1540	1540	1750	1750	1820	1820	2430	2430
	1600												1620	1620	1830	1830	1900	1900	2510	2510
	1800												1700	1700	1910	1910	1980	1980	2590	2590
	2000												1780	1780	1990	1990	2060	2060	2670	2670

#### 4、YTH型外装式减速滚筒驱动部分

##### 4.1 I型驱动部分选择表

滚筒直径 mm	带宽 mm	带速 m/s	功率 KW	18.5	22	30	37	45	55	75	90	110	132	160	200
				驱动部分组合号											
500	500 650 800 1000	0.8		28	29	30									
		1.0		28	29	30	31								
		1.25		08	09	10	11								
		1.6		08	09	10	11								
		2.0		08	09	10	11								
		2.5		08	09	10	11								
		3.15		08	09	10	11								
630	650 800 1000 1200 1400 1600 1800 2000	1.0		28	29	30	31	32							
		1.25		28	29	30	31	12	13						
		1.6		08	09	10	11	12	13						
		2.0		08	09	10	11	12	13						
		2.5		08	09	10	11	12	13						
		3.15		08	09	10	11	12	13						
		4.0		08	09	10	11	12	13						
800	800 1000 1200 1400 1600 1800 2000	1.25		28	29	30	31	32		34	35	36	37		
		1.6		28	29	30	31	12	13	34	35	36	37		
		2.0		08	09	10	11	12	13	14	15	16	17	18	18
		2.5		08	09	10	11	12	13	14	15	16	17	18	18
		3.15		08	09	10	11	12	13	14	15	16	17	18	18
		4.0		08	09	10	11	12	13	14	15	16	17	18	18
		4.0		08	09	10	11	12	13	14	15	16	17	18	18
1000	1000 1200 1400 1600 1800 2000	1.6		28	29	30	31	32		34	35	36	37		
		2.0		28	29	31	31	12	13	34	35	36	37		
		2.5		08	09	10	11	12	13	14	15	16	17	18	18
		3.15		08	09	10	11	12	13	14	15	16	17	18	18
		4.0		08	09	10	11	12	13	14	15	16	17	18	18

##### 4.2 II型驱动部分选择表

滚筒直径 mm	带宽 mm	带速 m/s	功率 KW	2.2	3.0	4	5.5	7.5	11	15	18.5	22	30	37	45	55
				驱动部分组合号												
320	400 500 650 800	0.5		201	202	203										
		0.63		201	202	203										
		0.8		201	202	203										
		1.0		201	202	203	204	205								
		1.25		201	202	203	204	205								
		1.6		201	202	203	204	205								
		2.0		201	202	203	204	205								
		2.5					204	205								
400	400 500 650 800	0.32		201	202	203										
		0.4		201	202	203										
		0.5		201	202	203										
		0.63		201	202	203										
		0.8		201	202	203	204	205								



**五星减速机**  
WUXING JIANSUJI



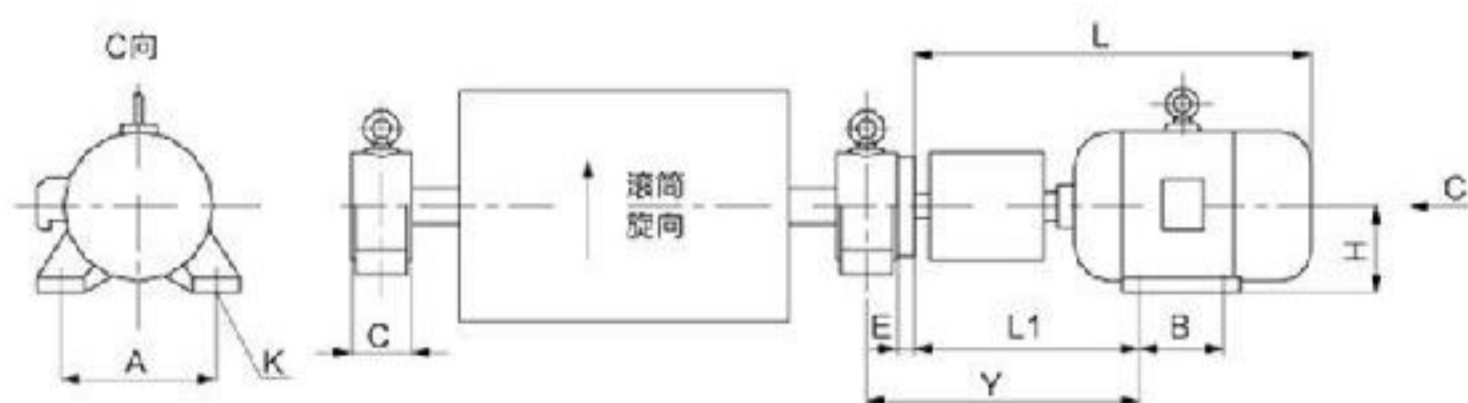
滚筒直径 mm	带宽 mm	带速 m/s	功率 KW	2.2	3.0	4.0	5.5	7.5	11	15	18.5	22	30	37	45	55	
				驱动部分组合号													
400	400 500 650 800	1.0		201	202	203	204	205									
		1.25		201	202	203	204	205									
		1.6		201	202	203	204	205									
		2.0		201	202	203	204	205									
		2.5					204	205									
500	500 650 800 1000	0.32		201	202	203	204	205									
		0.4		201	202	203	204	205									
		0.5		201	202	203	204	205									
		0.63		201	202	203	204	205	206	207							
		0.8		201	202	203	204	205	206	207	228	229	230				
		1.0		201	202	203	204	205	206	207	228	229	230	231			
		1.25		201	202	203	204	205	206	207	208	209	210	211			
		1.6		201	202	203	204	205	206	207	208	209	210	211			
		2.0		201	202	203	204	205	206	207	208	209	210	211			
		2.5					204	205	206	207	208	209	210	211			
		3.15					204	205	206	207	208	209	210	211			
630	650 800 1000 1200 1400 1600 1800 2000	0.32					204	205									
		0.4					204	205									
		0.5					204	205									
		0.63					204	205	206	207							
		0.8					204	205	206	207							
		1.0					204	205	206	207	228	229	230	231			
		1.25					204	205	206	207	228	229	230	231	212	213	
		1.6					204	205	206	207	208	209	210	211	212	213	
		2.0					204	205	206	207	208	209	210	211	212	213	
		2.5					204	205	206	207	208	209	210	211	212	213	
		3.15					204	205	206	207	208	209	210	211	212	213	
		800	800 1000 1200 1400 1600 1800 2000	0.8					204	205	206	207					
1.0							204	205	206	207							
1.25							204	205	206	207	228	229	230	231			
1.6							204	205	206	207	228	229	230	231	212	213	
2.0							204	205	206	207	208	209	210	211	212	213	
2.5							204	205	206	207	208	209	210	211	212	213	
3.15										206	207	208	209	210	211	212	213
4.0										206	207	208	209	210	211	212	213
1000														230	231		
1000	1000 1200 1400 1600 1800 2000	1.6											230	231			
		2.0											230	231	212	213	
		2.5											210	211	212	213	
		3.15											210	211	212	213	
		4.0											210	211	212	213	



#### 4.3 III型驱动部分选择表

滚筒直径 mm	带宽 mm	功率 KW 带速 m/s	18.5	22	30	37	45	55	75	90
			驱动部分组合号							
630	650 800 1000 1200 1400 1600 1800 2000	1.0	328	329	330	331	332			
		1.25	328	329	330	331	312	313		
		1.6	308	309	310	311	312	313		
		2.0	308	309	310	311	312	313		
		2.5	308	309	310	311	312	313		
		3.15	308	309	310	311	312	313		
		4.0	308	309	310	311	312	313		
800	800 1000 1200 1400 1600 1800 2000	1.25	328	329	330	331	332		334	
		1.6	328	329	330	331	312	313	334	
		2.0	308	309	310	311	312	313	314	315
		2.5	308	309	310	311	312	313	314	315
		3.15	308	309	310	311	312	313	314	315
		4.0	308	309	310	311	312	313	314	315
		5.0	308	309	310	311	312	313	314	315
1000	1000 1200 1400 1600 1800 2000	1.6	328	329	330	331	332		334	
		2.0	328	329	330	331	312	313	334	315
		2.5	308	309	310	311	312	313	314	315
		3.15	308	309	310	311	312	313	314	315
		4.0	308	309	310	311	312	313	314	315

#### 4.4 I型驱动部分组合表



$$Y=C/2+E+L1 \quad (C \text{ 尺寸见 } 3.1 \text{ 安装及外形尺寸表})$$



**五星减速机**  
WUXING JIANSUJI



组合号	电动机型号 功率KW	联轴器或偶 合器型号规格	制动机型号	逆止器 型号	联轴器 或偶合 器护罩	制动器 护罩	总质量 kg	装配尺寸							电机支架 图号
								L	L1	E	H	A	B	K	
08	Y180M-4 18.5	HL4 48x112 55x112	YWZ5-315/80	NH01	LF04A	ZF03A	195	796	357	42	180	279	241	15	JI-07IA JIZ-07IA
		HLL4 48x112 55x112						880	441						
		YOX360						1012	573						
		YOXnz360						1012	573						
09	Y180L-4 22	HL4 48x112 55x112	YWZ5-315/80	NH01	LF04A	ZF03A	217	836	357	42	180	279	279	15	JI-08IA JIZ-08IA
		HLL4 48x112 55x112						920	441						
		YOX360						1052	573						
		YOXnz360						1052	573						
10	Y200L-4 30	HL4 55x112 55x112	YWZ5-315/80	NH01	LF04A	ZF03A	297	901	369	42	200	318	305	19	JI-09IA JIZ-09IA
		HLL4 55x112 55x112						985	453						
		YOX360						1117	585						
		YOXnz360						1117	585						
11	Y225S-4 37	HL5 60x142 55x112	YWZ5-400/80	NH01	LF05A	ZF04A	337	945	415	42	225	356	286	19	JI-10IA JIZ-10IA
		HLL5 60x142 55x112						1045	514						
		YOX400						1206	675						
		YOXnz400						1206	675						
12	Y225M-4 45	HL5 60x142 60x142	YWZ5-400/80	GN110 NH02 NJ110- N-110	LF06A	ZF05A	358	1001	445	65	225	356	311	19	JI-11IA JIZ-11IA
		HLL5 60x142 60x142						1070	514						
		YOX400						1231	675						
		YOXnz400						1231	675						

注：如滚筒不安装NH型逆止器时，则装配尺寸中E=0



组合号	电动机型号 功率KW	联轴器或偶 合器型号规格	制动机型号	逆止器 型号	联轴器 或偶合 器护罩	制动器 护罩	总质量 kg	装配尺寸								电机支架 图号	
								L	L1	E	H	A	B	K			
13	Y250M-4 55	HL5 65x142 60x142		GN110	LF06A		465										JJ-12IA
		HLL5 65x142 60x142	YWZ5-400/80	NH02		ZF05A	587	1086	464	65	250	406	349	24			JJZ-12IA
		YOX450		NJ110- N-110	YF03A		514	1184	562								JJ-12IIA
		YOXnz450	YWZ5-400/80			ZYF03A	662	1358	736								JJZ-12IIA
14	Y280S-4 75	HL6 75x142 70x142		GN130	LF07A		622										JJ-13IA
		HLL6 75x142 70x142	YWZ5-400/121	NH03		ZF05A	746	1156	486	61	280	457	368	24			JJZ-13IA
		YOX450		NJ130- N-130	YF03A		649	1254	584								JJ-13IIA
		YOXnz450	YWZ5-400/121			ZYF03A	811	1428	758								JJZ-13IIA
15	Y280M-4 90	HL6 75x142 70x142		GN130	LF07A		732										JJ-14IA
		HLL6 75x142 70x142	YWZ5-400/121	NH03		ZF05A	854	1206	486	61	280	457	419	24			JJZ-14IA
		YOX450		NJ130- N-130	YF03A		757	1304	584								JJ-14IIA
		YOXnz450	YWZ5-400/121			ZYF03A	919	1478	758								JJZ-14IIA
16	Y315S-4 110	YOX500		GN150	YF04A		1114	1475	667		315	508	406	28			JJ-15IIA
		YOXnz500	YWZ5-400/121	NJ160- N-150		ZYF04A	1271	1627	819	-							JJZ-15IIA
17	Y315M-4 132	YOX500		GN150	YF04A		1214	1525	667		315	508	457	28			JJ-16IIA
		YOXnz500	YWZ5-400/121	NJ160- N-150		ZYF04A	1371	1677	819	-							JJZ-16IIA
18	Y615L-4 160 200	YOX560		GN150	YF05A		1321	1580	716		315	508	508	28			JJZ-17IIA
		YOXnz560	YWZ5-500/201	NJ160- N-150		ZYF05A	1566	1740	875	-							JJZ-17IIA

注：如滚筒不安装NH型逆止器时，则装配尺寸中E=0





# 五星减速机

## WUXING JIANSUJI

组 号	电动机型号 功率KW	联轴器或偶 合器型号规格	制动器型号	逆止器 型号	联轴器或偶合 器护罩	制动器 护罩	总质量 kg	装配尺寸/mm												电机支架 图号				
								L	L1	E	A	B	K	G	R	h	h1	a	b		d			
308	Y180M-4 18.5	HL4 48x112	YWZ5-315/80	NH01	SLF01	LF04A	195	796	357	42	279	241	15	364	260	140	25	240	240	16	JIII-07IA			
		HLL4 55x112				ZF03A	283															JIII-07IIA		
		YOX360				LF01A	229															880	441	JIII-07IIA
		YOXnz360				ZYF01A	335															1012	573	JIII-07IIA
309	Y180L-4 22	HL4 48x112	YWZ5-315/80	NH01	SLF01	LF04A	217	836	357	42	279	279	15	364	260	140	25	240	240	16	JIII-08IA			
		HLL4 55x112				ZF03A	306															JIII-08IIA		
		YOX360				LF01A	237															920	441	JIII-08IIA
		YOXnz360				ZYF01A	343															1052	573	JIII-08IIA
310	Y200L-4 30	HL4 55x112	YWZ5-315/80	NH01	SLF01	LF04A	297	901	369	42	318	305	19	364	260	140	25	240	240	16	JIII-09IA			
		HLL4 55x112				ZF03A	386															JIII-09IIA		
		YOX360				LF01A	317															985	453	JIII-09IIA
		YOXnz360				ZYF01A	423															1117	585	JIII-09IIA
311	Y225S-4 37	HL5 60x142	YWZ5-400/80	NH01	SLF01	LF05A	337	946	415	42	356	286	19	364	260	140	25	240	240	16	JIII-10IA			
		HLL5 55x112				ZF04A	461															JIII-10IIA		
		YOX400				LF02A	371															1045	514	JIII-10IIA
		YOXnz400				ZYF02A	521															1206	675	JIII-10IIA
312	Y225M-4 45	HL5 60x142	YWZ5-400/80	NH02	SLF02	LF06A	358	1001	445	65	356	311	19	429	305	175	32	290	290	21	JIII-11IA			
		HLL5 60x142				ZF05A	480															JIII-11IIA		
		YOX400				LF02A	391															1071	514	JIII-11IIA
		YOXnz400				ZYF02A	541															1231	675	JIII-11IIA

注：如滚筒不安装NH型逆止器时，则装配尺寸中E=0



**五星减速机**  
WUXING JIANSUJI



**艾工减速机**

组合号	电动机型号 功率KW	联轴器或离合 器型号规格	制动机型号	逆止器 型号	联轴器 或离合 器护罩	制动器 护罩	总质量 kg	装配尺寸							电机支架 型号	
								L	L1	E	H	A	B	K		
28	Y200L1-6 18.5	HL4 55x112		NH01	LF04A		250	901	369							JI-09IA
		HLL4 55x112	YWZ5-315/80		ZF03A	336	42	200	318	305	19	JIZ-09IA				
		YOX400 YOXnz400	YWZ5-400/80		ZYF02A ZYF02A	291 440	1013 1191	481 659					JI-20IIA JIZ-20IIA			
29	Y200L2-6 22	HL4 55x112		NH01	LF04A		277	901	369							JI-09IA
		HLL4 55x112	YWZ5-315/80		ZF03A	365	42	200	318	305	19	JIZ-09IA				
		YOX450 YOXnz450	YWZ5-400/80		ZYF03A ZYF03A	337 464	1059 1233	527 701					JI-21IIA JIZ-21IIA			
30	Y225M-6 30	HL5 60x142		NH01	LF05A		337	971	415							JI-22IA
		HLL5 60x142	YWZ5-400/80		ZF04A	460	42	225	356	311	19	JIZ-22IA				
		YOX450 YOXnz450	YWZ5-400/80		ZYF03A ZYF03A	387 534	1099 1273	543 717					JI-22IIA JIZ-22IIA			
31	Y250M-6 37	HL5 65x142		NH01	LF05A		447	1056	434							JI-23IA
		HLL5 65x142	YWZ5-400/80		ZF04A	570	42	250	406	349	24	JIZ-23IA				
		YOX500 YOXnz500	YWZ5-400/121		ZYF04A ZYF04A	524 681	1235 1387	613 765					JI-23IIA JIZ-23IIA			
32	Y280S-6 45	HL6 75x142		GN110 NH02 NJ110- N-110	LF07A		612	1156	486							JI-13IA
		HLL6 75x142	YWZ5-400/121		ZF05A	734	65	280	457	368	24	JIZ-13IA				
		YOX500 YOXnz500	YWZ5-400/121		ZYF04A ZYF04A	664 821	1305 1457	635 787					JI-24IIA JIZ-24IIA			

注：如滚筒不安装NH型逆止器时，则装配尺寸中E=0



**五星减速机**  
WUXING JIANSUJI

组合号	电动机型号 功率KW	联轴器或偶 合器型号规格	制动器型号	逆止器 型号	联轴器 或偶合 器护罩	制动器 护罩	总质量 kg	装配尺寸							电机支架 图号	
								L	L1	E	H	A	B	K		
33	Y280M-6 55	HL5 75x142 60x142		GN110	LF07A		962									JL-14IA
		HLL5 75x142 60x142	YWZ5-400/121	NH02		ZF05A	784	1206	486	65	250	457	419	24		JIZ-14IA
		YOX560		NJ110- N-110	YF07A		761	1387	847							JL-25IA JIZ-25IA
34	Y315S-6 75	YOXnz560	YWZ5-500/121			ZYF05A	1024	1600	850							JL-26IA JIZ-26IA
		HL5 80x172 70x142		GN130	LF08A		1110									JL-26IA
		HLL5 80x142 70x142	YWZ5-500/121	NH03		ZF06A	1256	1356	542	61	315	508	406	28		JIZ-26IA
35	Y315M-6 90	YOX560		NJ130- N-130	YF05A		1161	1487	673							JL-26IA JIZ-26IA
		YOXnz560	YWZ5-500/121			ZYF05A	1404	1690	876							JL-26IA
		HL7 80x142 70x142		GN130	LF08A		1190									JL-27IA
36	Y315L1-6 110	HLL7 80x142 70x142	YWZ5-500/121	NH03		ZF06A	1336	1406	542	61	315	508	457	28		JIZ-27IA
		YOX600		NJ130- N-130	YF06A		1275	1580	716							JL-27IA JIZ-27IA
		YOXnz600	YWZ5-500/121			ZYF06A	1520	1778	914							JL-27IA
37	Y315L2-6 132	YOX600		GN150	YF06A		1345	1580	716							JL-29IA JIZ-29IA
		YOXnz600	YWZ5-500/201	NJ160- N-150		ZYF06A	1592	1778	914	-	315	508	508	28		JL-29IA
		YOX650		GN150	YF07A		1451	1646	782							JL-28IA JIZ-28IA
		YOXnz650	YWZ5-500/201	NJ160- N-150		ZYF07A	1697	1825	961	-	315	508	508	28		JL-28IA JIZ-28IA

注: 如滚筒不安装NH型逆止器时, 则装配尺寸中E=0



**五星减速机**  
WUXING JIANSUJI

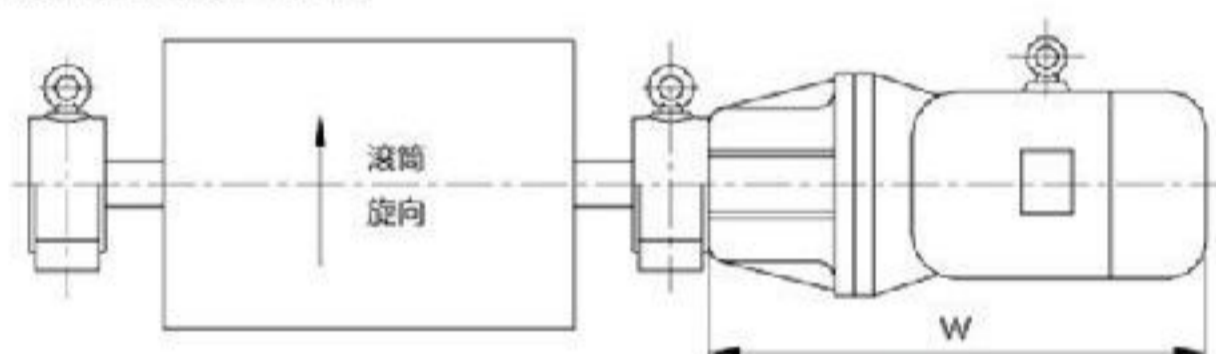


组 号	电动机型号 功率KW	联轴器或偶 合器型号规格	制动器型号	逆止器 型号	联轴器或偶合 器护罩	制动器总质量 kg	装配尺寸/mm													电机支架 图号
							L	L1	E	A	B	K	G	R	h	h1	a	b	d	
313	Y250M-4 55	HL5 65x142 60x142		NH02	LF06A	465														JIII-12IA
		HLL5 65x142 60x142	YWZ5-400/80	GN110 NJ110- N-110	SLF02	ZF05A	587	65	406	349	24	429	305	175	32	290	290	21		JIII-12IA
		YOX450 YOXnz450	YWZ5-400/80		LF03A	ZYF03A	662													JIII-12IIA JIII-12IIA
314	Y280S-4 75	HL6 75x142 70x142		NH03	LF07A	622														JIII-13IA
		HLL6 75x142 70x142	YWZ5-400/121	GN130 NJ130- N-130	SLF03	ZF05A	746	61	457	368	24	469	340	200	40	330	330	25		JIII-13IA
		YOX450 YOXnz450	YWZ5-400/121		LF03A	ZYF03A	811													JIII-13IIA JIII-13IIA
315	Y280M-4 90	HL6 75x142 70x142		NH03	LF07A	732														JIII-14IA
		HLL6 75x142 70x142	YWZ5-400/121	GN130 NJ130- N-130	SLF03	ZF05A	854	61	457	419	24	469	340	200	40	330	330	25		JIII-14IA
		YOX450 YOXnz450	YWZ5-400/121		LF03A	ZYF03A	919													JIII-14IIA JIII-14IIA
328	Y200L1-6 18.5	HL4 55x112 55x112			LF04A	250														JIII-09IA
		HLL4 55x112 55x112	YWZ5-315/80	NH01	SLF01	ZF03A	336	42	318	305	19	364	260	140	25	240	240	16		JIII-09IA
		YOX400 YOXnz400	YWZ5-400/80		LF02A	ZYF02A	440													JIII-20IIA JIII-20IIA
329	Y200L2-6 22	HL4 55x112 60x142			LF04A	277														JIII-09IA
		HLL4 55x112 55x112	YWZ5-315/80	NH01	SLF01	ZF03A	365	42	318	305	19	364	260	140	25	240	240	16		JIII-09IA
		YOX450 YOXnz450	YWZ5-400/80		LF03A	ZYF03A	464													JIII-21IIA JIII-21IIA

注：如滚筒不安装NH型逆止器时，则装配尺寸中E=0

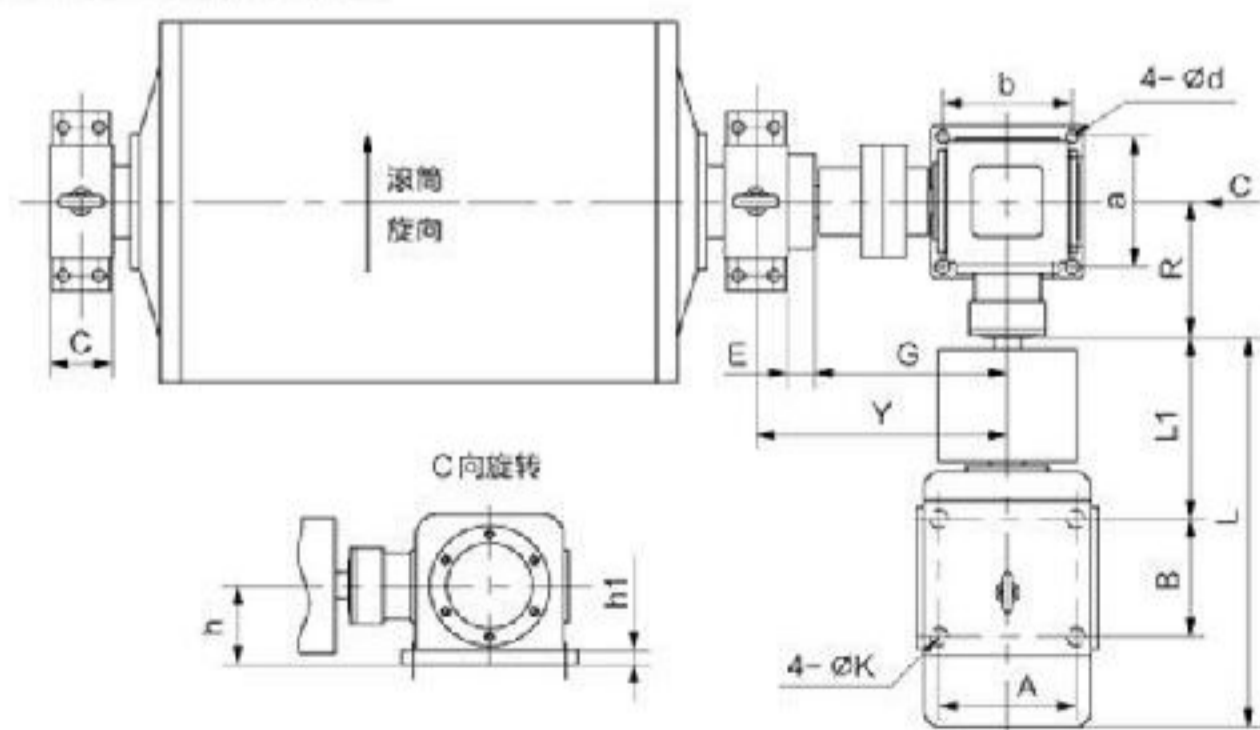


4.5 II型减速滚筒驱动部分组合表



组合号	电动机型号及功率 /KW	尺寸 W /mm	质量 (不包括滚筒部分) /kg
201	Y100L1-4 2.2	428	44
202	Y100L2-4 3	428	48
203	Y112M-4 4	448	53
204	Y132S-4 5.5	537	84
205	Y132M-4 7.5	577	97
206	Y160M-4 11	678	143
207	Y160L-4 15	723	164
208	Y180M-4 18.5	760	226
209	Y180L-4 22	800	234
210	Y200L-4 30	865	314
211	Y225S-4 37	915	368
212	Y225M-4 45	940	400
213	Y250M-4 55	1020	460
228	Y200L1-6 18.5	865	264
229	Y200L2-6 22	865	294
230	Y225M-6 30	935	368
230	Y250M-6 37	1020	478

4.6 III型减速滚筒驱动部分组合表



$Y=C/2+G+E$  (C尺寸见3.1安装及外形尺寸表)



# 五星减速机

## WUXING JIANSUJI

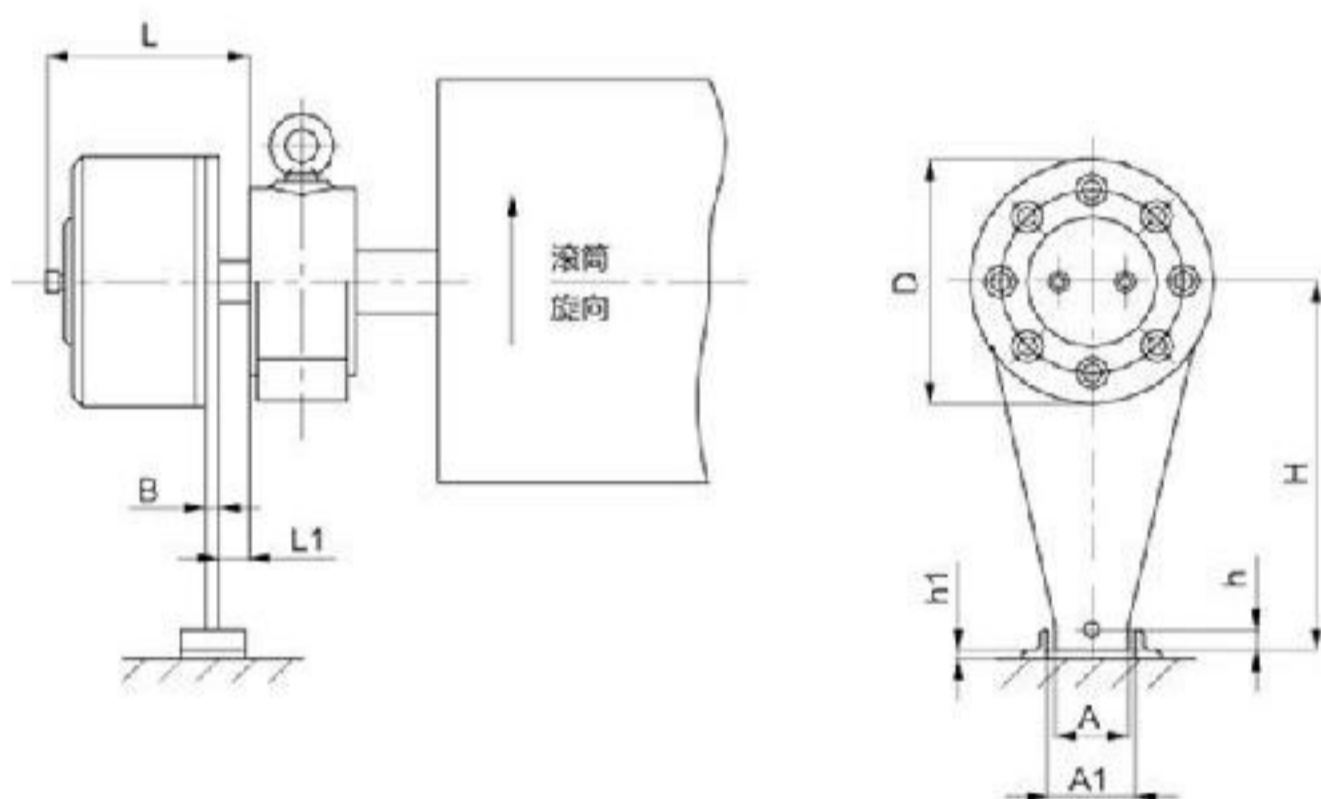
组合号	电动机型号 功率KW	联轴器或偶 合器型号规格	制动器型号	逆止器 型号	联轴器或偶 合器护罩	制动器 护罩	总质量 kg	装配尺寸/mm												电机支架 图号	
								L	L1	E	A	B	K	G	R	h	h1	a	b		d
330	Y225M-6 30	HL5 60x142	YWZ5-400/80	NH01	SLF01	ZF04A	337	971	415	42	356	311	19	364	260	140	25	240	240	16	JIII-22IA
		HL5 55x112																			
		HLL5 60x142																			
		HLL5 55x112																			
331	Y250M-6 37	YOX450	YWZ5-400/80	NH01	SLF01	ZF04A	447	1056	434	42	406	349	24	364	260	140	25	240	240	16	JIII-23IA
		HL5 65x142																			
		HLL5 65x142																			
		HLL5 55x112																			
332	Y280S-6 45	YOX500	YWZ5-400/121	NH02	SLF02	ZF04A	524	1235	613	65	457	368	24	429	305	175	32	290	290	21	JIII-24IA
		YOXnz500																			
		HL6 75x142																			
		HLL6 75x142																			
333	Y280M-6 55	YOX560	YWZ5-400/121	NH02	SLF02	ZF04A	664	1305	635	65	457	368	24	429	305	175	32	290	290	21	JIII-24IA
		YOXnz560																			
		HL6 75x142																			
		HLL6 60x142																			
334	Y315S-6 75	YOX560	YWZ5-500/121	NH03	SLF03	ZF06A	1110	1356	542	61	508	406	28	469	340	200	40	330	330	25	JIII-26IA
		HL7 80x172																			
		HLL7 80x172																			
		HLL7 70x142																			
334	Y315S-6 75	YOX560	YWZ5-500/121	NH03	SLF03	ZF06A	1161	1487	673	61	508	406	28	469	340	200	40	330	330	25	JIII-26IA
		YOXnz560																			

注：如滚筒不安装NH型逆止器时，则装配尺寸中E=0



## 5、低速级处外装逆止器

### 5.1 NJ型接触式逆止器

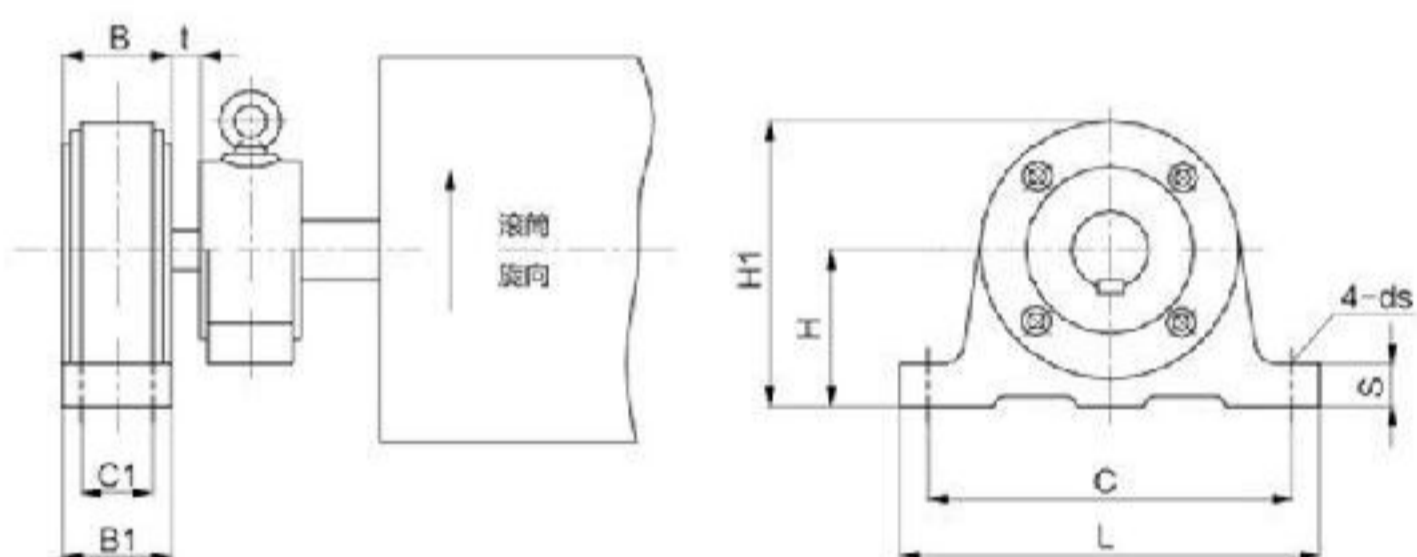


组合号	电动机型号	功率 KW	逆止器型号 逆止力矩N.m	装配尺寸										质量 kg
				A	A1	B	D	H	h	h1	L	L1	ds	
12	Y225M-4	45	NJ110-N-110 11000	110	118	12	270	425	40	10	165	24	∅26	46.1
13	Y250M-4	55												
32	Y280S-6	45												
33	Y280M-6	45	NJ130-N-130 16000	120	128	12	320	506	36	10	187	24	∅26	82.8
14	Y280S-4	75												
15	Y280M-4	90												
34	Y315S-6	75	NJ160-N-150 25000	120	128	20	360	612	32	10	209	28	∅31	125
35	Y315M-6	90												
16	Y315S-4	110												
17	Y315M-4	132	NJ160-N-150 25000	120	128	20	360	612	32	10	209	28	∅31	125
18	Y315L1-4	160												
36	Y315L1-6	110												
37	Y315L2-6	132												

注：1、安装表中所述的逆止器后，滚筒允许转向如图所示，如用户对滚筒转向、逆止力矩等另有要求，请在订货时注明。  
2、挡铁由用户按A1、h1尺寸自行配制。



### 5.2 GN型滚柱逆止器



组合号	电动机型号	功率 KW	逆止器型号 逆止力矩N.m	装配尺寸										质量 kg
				B	B1	C	C1	ds	H	H1	L	S	t	
12	Y225M-4	45	GN110 11000	140	140	400	90	∅21	160	310	450	48	15	85
13	Y250M-4	55												
32	Y280S-6	45												
33	Y280M-6	45	GN130 13900	170	170	430	120	∅21	175	340	480	48	15	117
14	Y280S-4	75												
15	Y280M-4	90												
34	Y315S-6	75												
35	Y315M-6	90	GN150 23300	190	230	510	170	∅26	215	420	580	55	35	174
16	Y315S-4	110												
17	Y315M-4	132												
18	Y315L1-4	160												
36	Y315L1-6	110												
37	Y315L2-6	132												

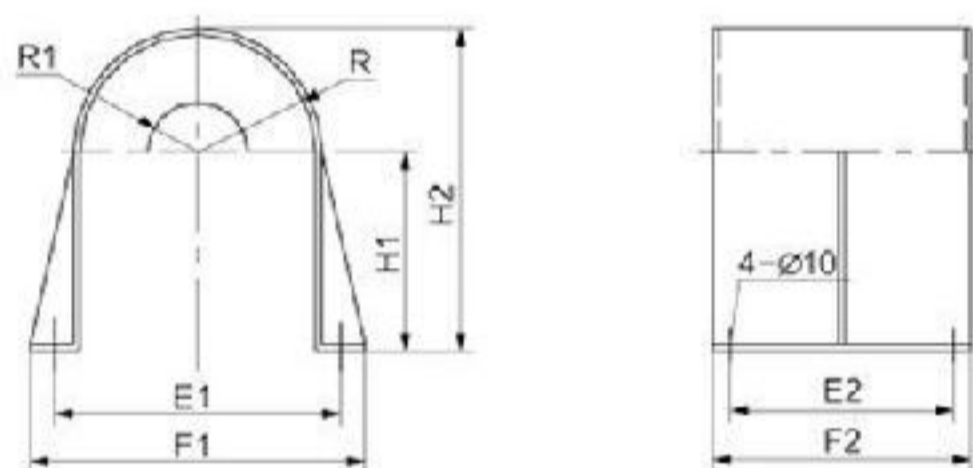
注：1、安装表中所述的逆止器后，滚筒允许转向如图所示，如用户对滚筒转向、逆止力矩等另有要求，请在订货时注明。





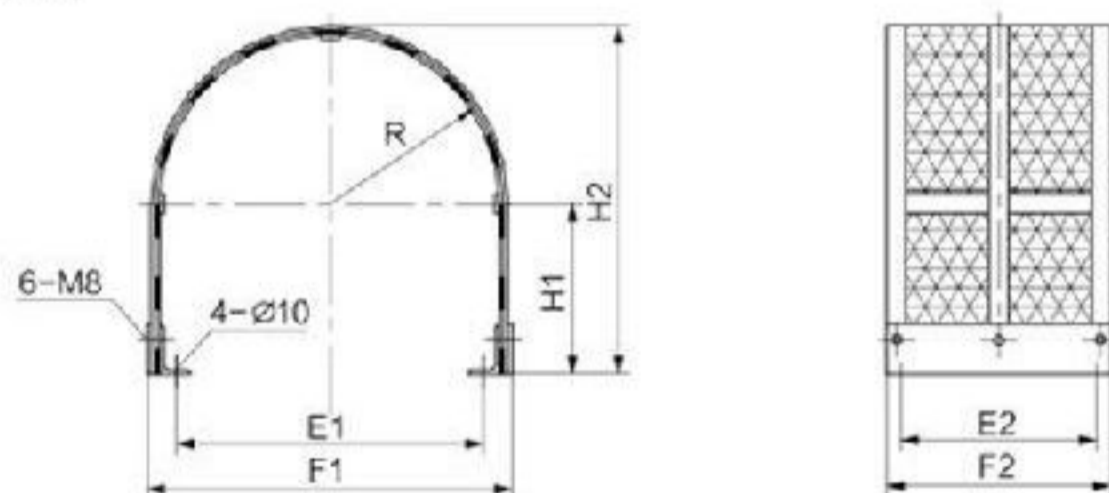
## 6、护罩

### 6.1 弹性联轴器护罩



图号	E1	E2	F1	F2	H1	H2	R	R1	质量 kg
LF04A	270	181	310	209	200	318	115	55	5
LF05A	310	203	360	239	225	358	130	60	7
LF06A	310	233	360	269	250	383	130	60	8
LF07A	370	233	420	269	280	443	160	75	9
LF08A	410	263	460	299	315	498	180	80	12
SLF01	240	120	270	150	140	255	115	95	2
SLF02	290	150	320	180	175	315	140	110	4
SLF03	330	150	360	180	200	360	160	125	5

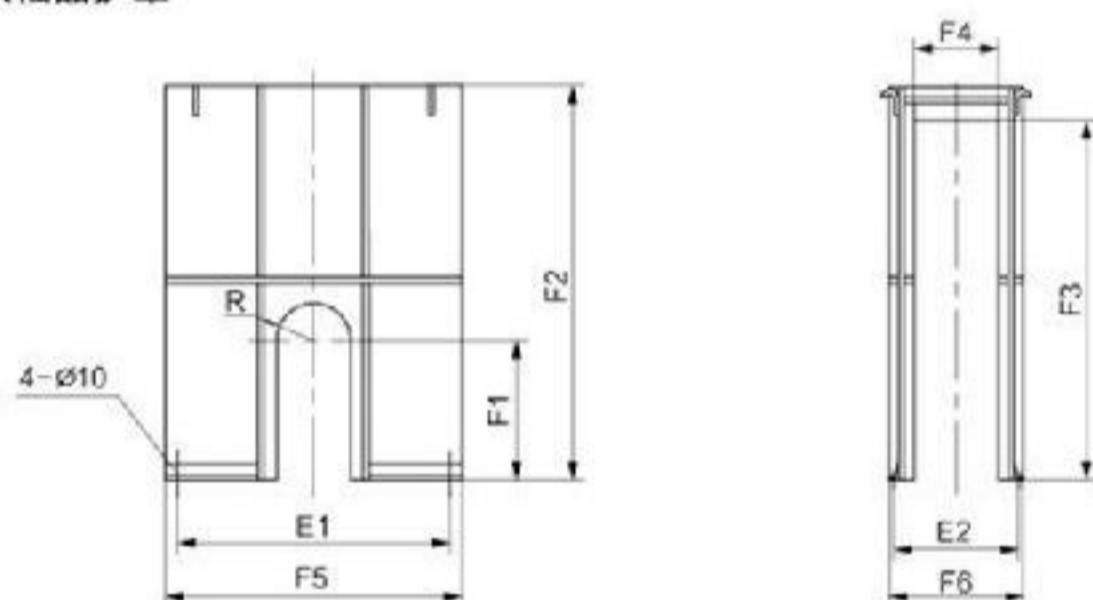
### 6.2 液力偶合器护罩



图号	E1	E2	F1	F2	H1	H2	R	质量 kg
YF01A	440	267	494	295	200	445	240	5
YF02A	540	304	584	340	225	515	285	6
YF03A	540	333	584	369	280	570	285	7
YF04A	650	384	694	420	315	660	340	8
YF05A	650	439	694	475	315	660	340	9
YF06A	800	439	844	475	315	735	415	10
YF07A	800	505	844	541	315	735	415	11

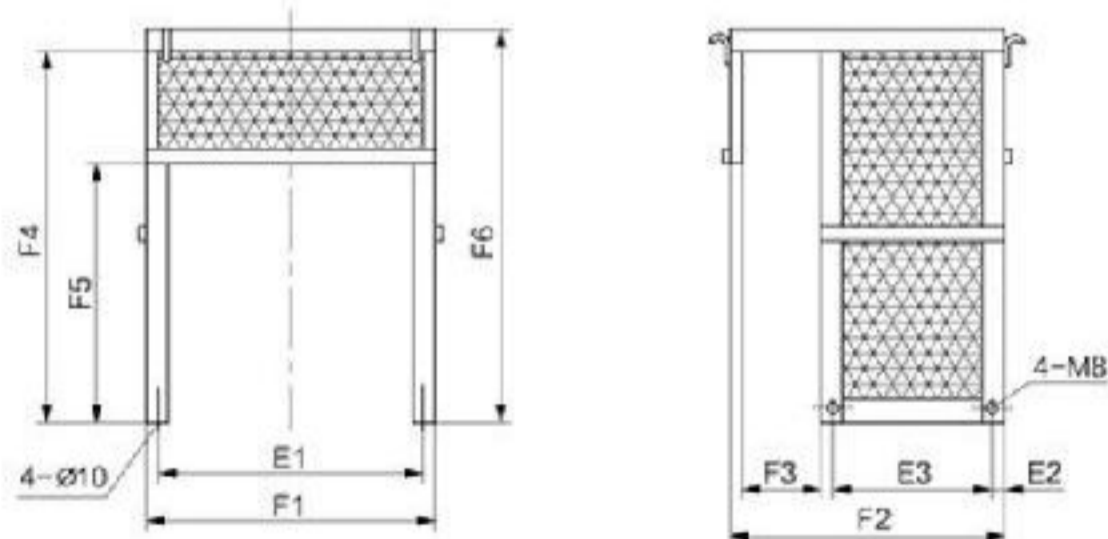


### 6.3 带制动轮联轴器护罩



图号	E1	E2	F1	F2	F3	F4	F5	F6	R	质量 kg
ZF03A	440	184	225	635	578	136	480	200	60	13
ZF04A	540	238	280	850	798	180	600	254	70	22
ZF05A	540	228	280	850	798	150	600	244	80	21
ZF06A	650	288	335	955	903	220	730	304	90	29

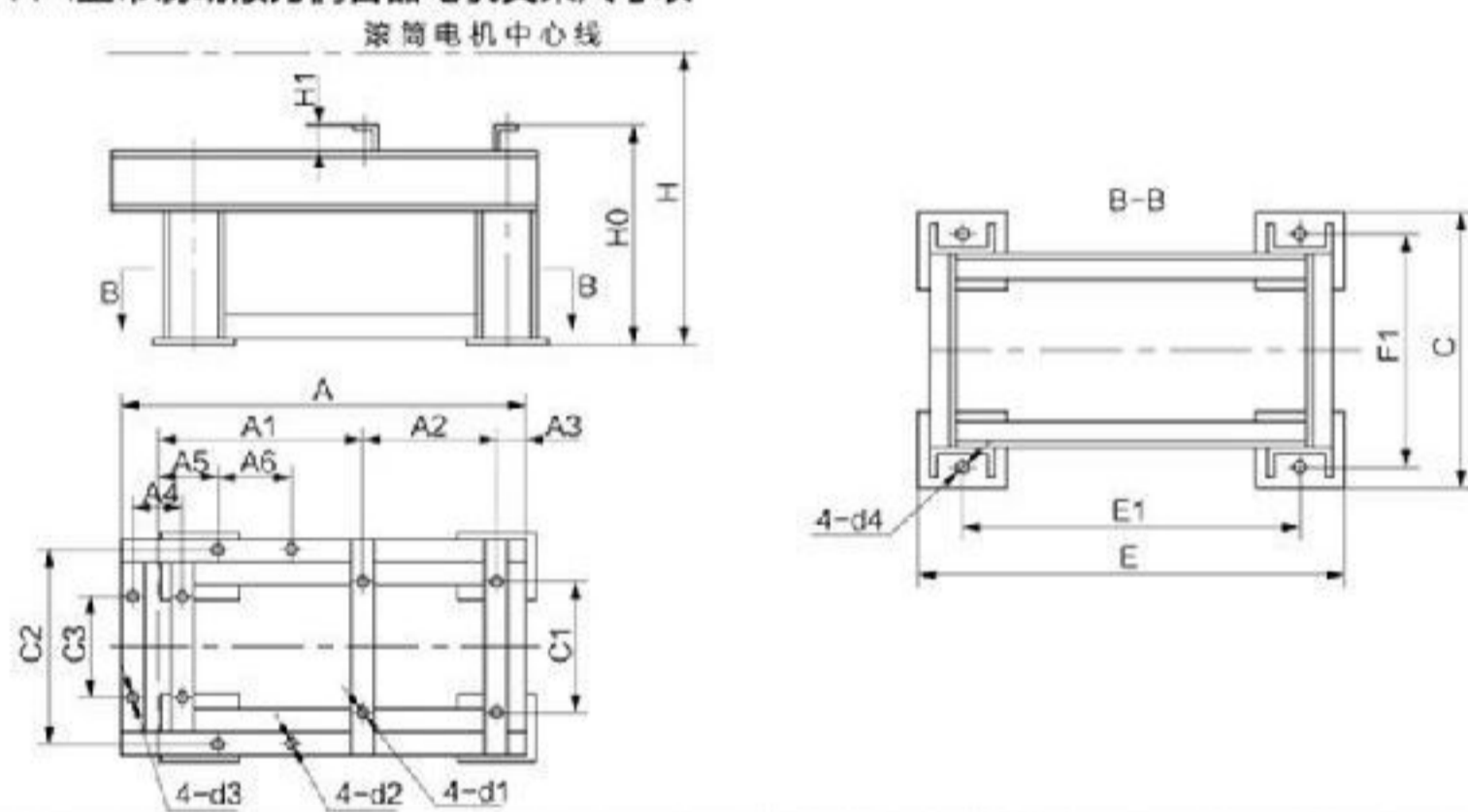
### 6.4 带制动轮液力耦合器护罩



图号	E1	E2	E3	F1	F2	F3	F4	F5	F6	质量 kg
ZYF01A	440	20	249	490	442	128	570	400	600	13
ZYF02A	540	25	281	590	516	160	760	530	805	19
ZYF03A	540	25	323	590	558	160	760	530	805	20
ZYF04A	650	30	342	700	592	165	760	530	805	23
ZYF05A	650	30	365	700	650	200	845	630	895	28
ZYF06A	800	30	403	850	688	200	845	630	895	29
ZYF07A	800	30	450	850	735	200	845	630	895	32



7.4 I型带制动液力耦合器电机支架尺寸表

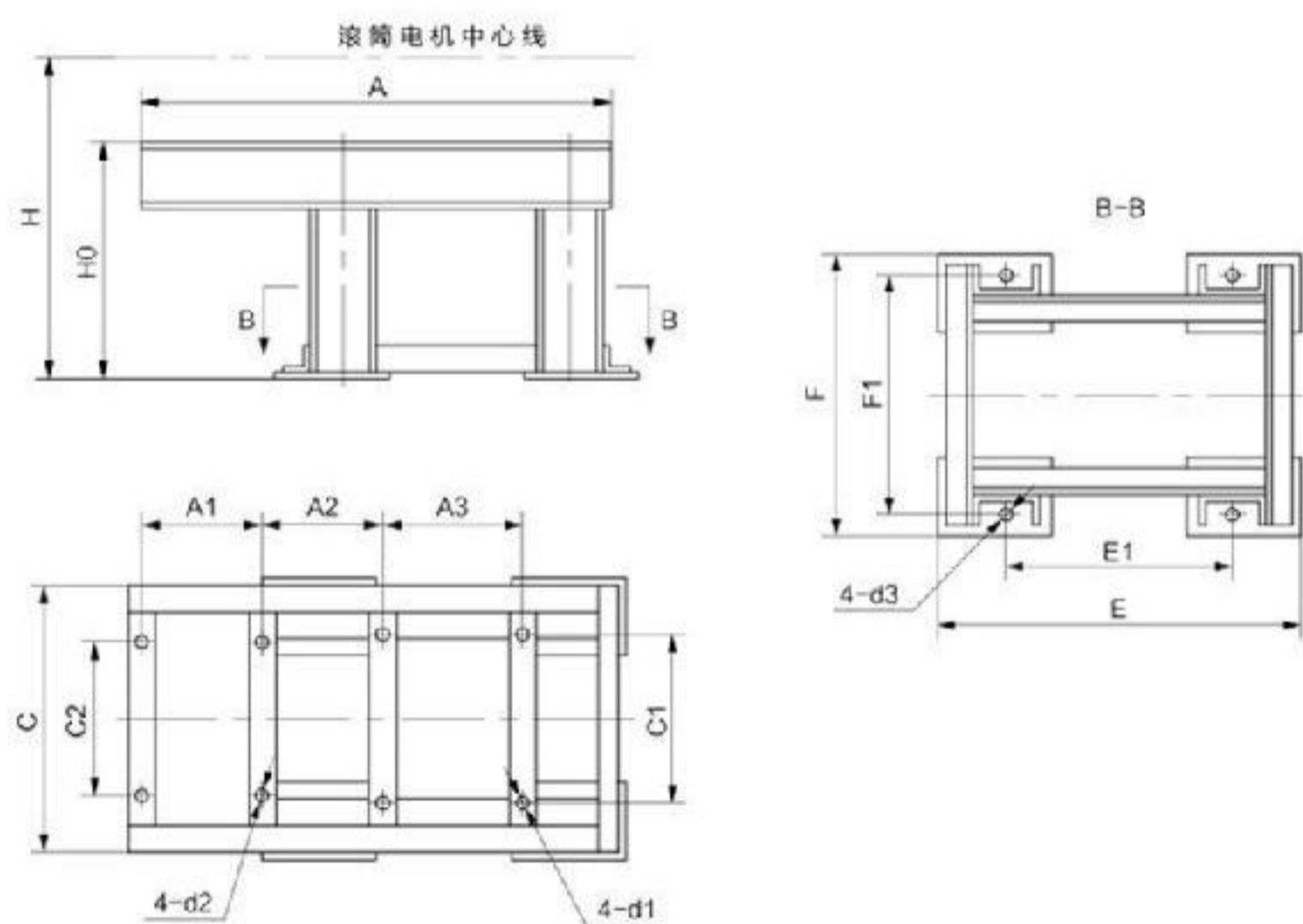


图号	H	H0	H1	A1	A2	A3	A4	A5	A6	A	C1	C2	C3	C	d1	d2	d3	d4	E1	E	F1	质量kg	
J1-07IIA	710	530	45	478	241					845	279				15			650	820		71		
J1-08IIA					279	70	80	88	249	885		440	440	510			18	25	690	860	440	72	
J1-09IIA		510	25	490	305						925	318							725	895		74	
J1-10IIA		485	55	560	286					281	998	356			19				765	955		88	
J1-11IIA					311	80					1025								790	980		90	
J1-12IIA		460	30	621	349				105		1120	406	540		620				890	1080	540	93	
J1-13IIA		430	0	643	368			100		323	1175	457		540	24				920	1130		103	
J1-14IIA					419	90					1225								970	1180		105	
J1-15IIA					406					110	1290								1005	1235		152	
J1-16IIA		395	-35	698	457					342	1340	508	650		745	28			1050	1280	650	154	
J1-17IIA			20	746	508	100					1390								1100	1330		130	
J1-18IIA		355	-20	784	560			130	135	365	1530	610		650		10			1245	1475		132	
J1-20IIA		510	80	544	305					281	1000	318			19			22	30	770	960		88
J1-21IIA					586	80				105	1045		540		620				810	1000	540	90	
J1-22IIA		485	55	602	311			100		323	1065	356		540	24				835	1025		91	
J1-23IIA		460	30	650	349					110	1160	406							910	1120		118	
J1-24IIA		430	0	672	368	90					1200	457	650		745				950	1160	650	114	
J1-25IIA			55	720	419						1315								1050	1260		116	
J1-26A					746	406					1340					28			1050	1260		128	
J1-27IIA		395	20	784	457	100		130	135	403	1430	508	650						1140	1370		145	
J1-28IIA					831	508				450	1480		800		895				1190	1420	800	148	
J1-29IIA					784					403	1430								1140	1370		145	



## 7、YTH型外装式减速滚筒电机支架

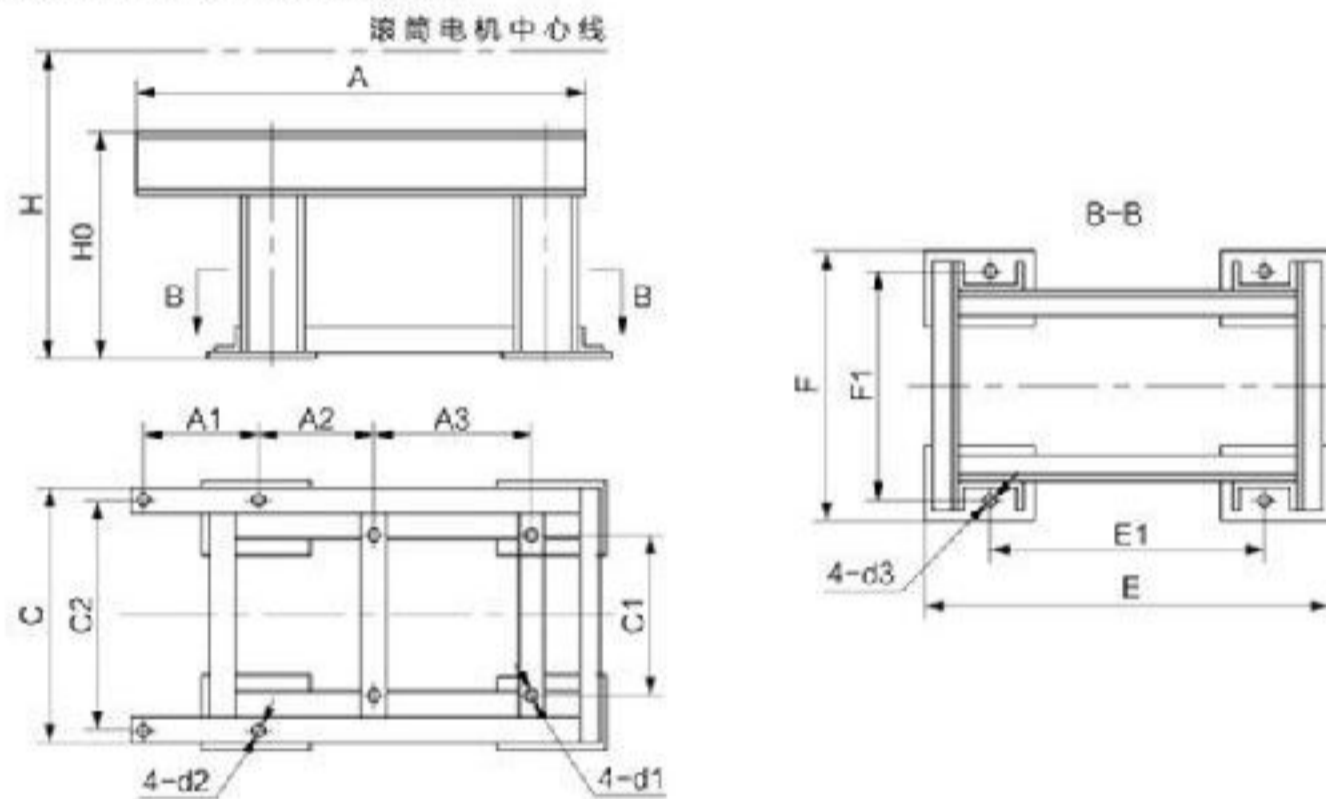
### 7.1 I型带联轴器电机支架尺寸表



图号	H	H0	A1	A2	A3	A	C1	C2	C	d1	d2	d3	E1	E	F1	F	质量 kg	
JI-07/A	710	530	181	135	241	840	279	270	480	15	10	18	410	690	440	520	80	
JI-08/A				279	890	430							710	82				
JI-09/A		510	147	305	930	318	435	735	82									
JI-10/A		485	203	167	286	960	356	310	580	24		19	22	460	760	540	620	98
JI-11/A					311	1020								490	790			101
JI-12/A		460	233	186	349	1070	406	590	910	101								
JI-13/A		368			1140	457	370	640	960	580		660	119					
JI-14/A		430	208	419	1190	457	370	580	910	101								
JI-22/A		485	203	167	311	990	356	310	580	24		19	22	460	760	540	620	100
JI-23/A		460			349	1040	406							490	790			88
JI-26/A		395	263	234	406	1250	508	410	710	28		10	22	680	1020	650	750	128
JI-27/A					457	1300								730	1070			131



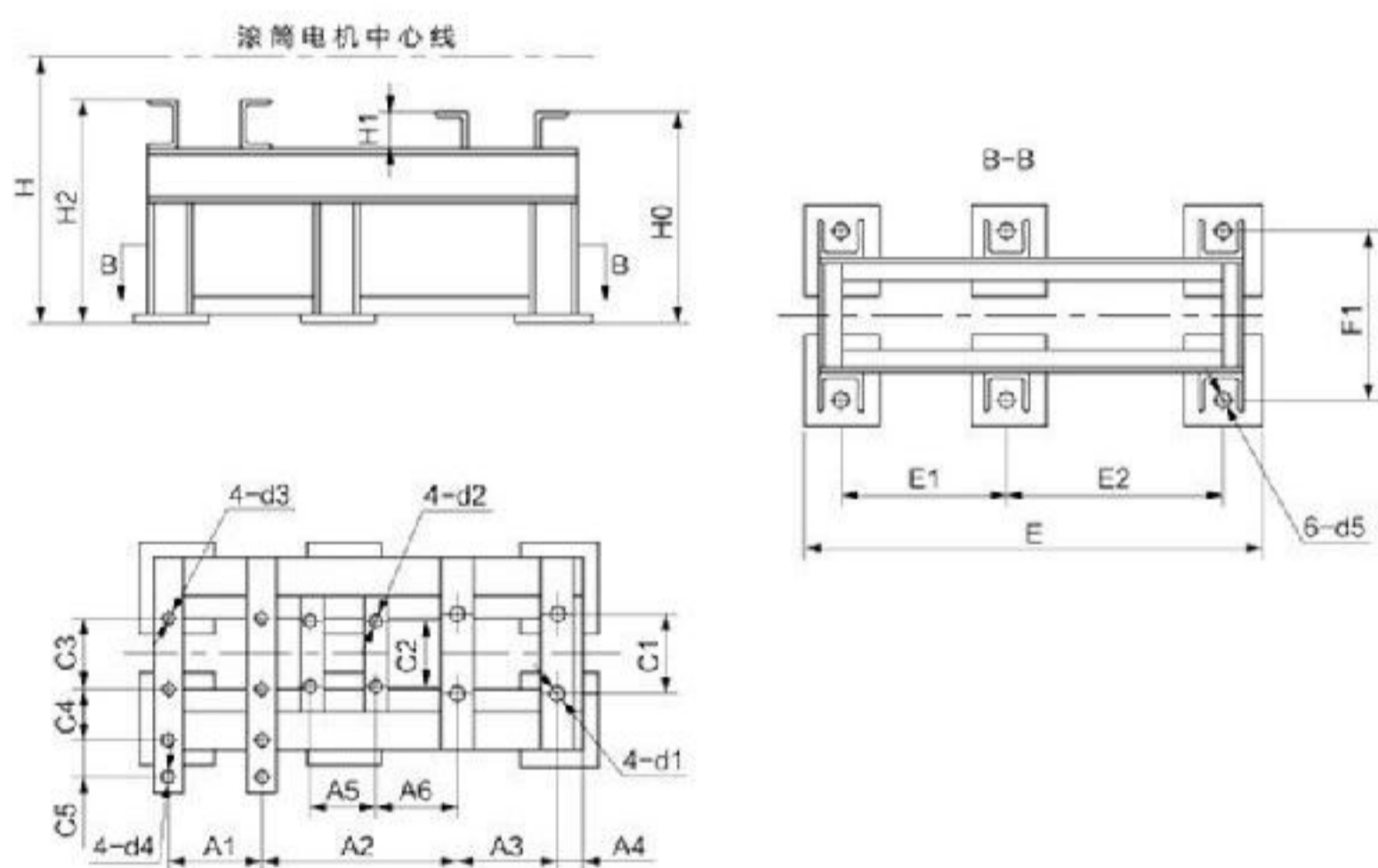
7.2 I型液力偶合器电机支架尺寸表



图号	H	H0	A1	A2	A3	A	C1	C2	C	d1	d2	d3	E1	E	F1	F	质量 kg
J1-07IIA	710	530	267	135	241	830	279	440	500	15	10	30	390	670	540	440	81
J1-08IIA				279	870	430							710	101			
J1-09IIA		510	147	305	910	318	470	750	101								
J1-10IIA		485	304	167	286	960	356	605	19	500			800	122			
J1-11IIA					311	980				520			820	645	123		
J1-12IIA		460	186	349	1070	406	540	610	910	540			125				
J1-13IIA		430	333	208	368	1120	457	610	24	640			960	142			
J1-14IIA					419	1170				690			1010	650	146		
J1-15IIA		395	384	234	406	1240	508	650	725	28			740	1080	167		
J1-16IIA					457	1300							800	1140	765	650	171
J1-17IIA		355	439	272	508	1460	610	1060	1400	850			1190	175			
J1-18IIA					560	1460				1060			1400	177			
J1-20IIA		510	304	142	305	940	318	540	605	19			500	780	645	540	109
J1-21IIA		485	333	151	305	980	318	540	605	19			540	820	645	540	110
J1-22IIA					167	311							1010	356	550	850	125
J1-23IIA		460	186	349	1120	406	715	660	960	745			134				
J1-24IIA		430	384	208	368	1170	457	650	720	24			655	975	780	650	152
J1-25IIA					419	1260							740	1060	780	650	158
J1-26IIA		395	439	213	406	1280	508	725	780	1120			765	170			
J1-27IIA					457	1350							850	1190	186		
J1-28IIA		505	234	508	1430	800	875	28	930	1270			915	800	191		
J1-29IIA		439	508	1350	850	1190	186										



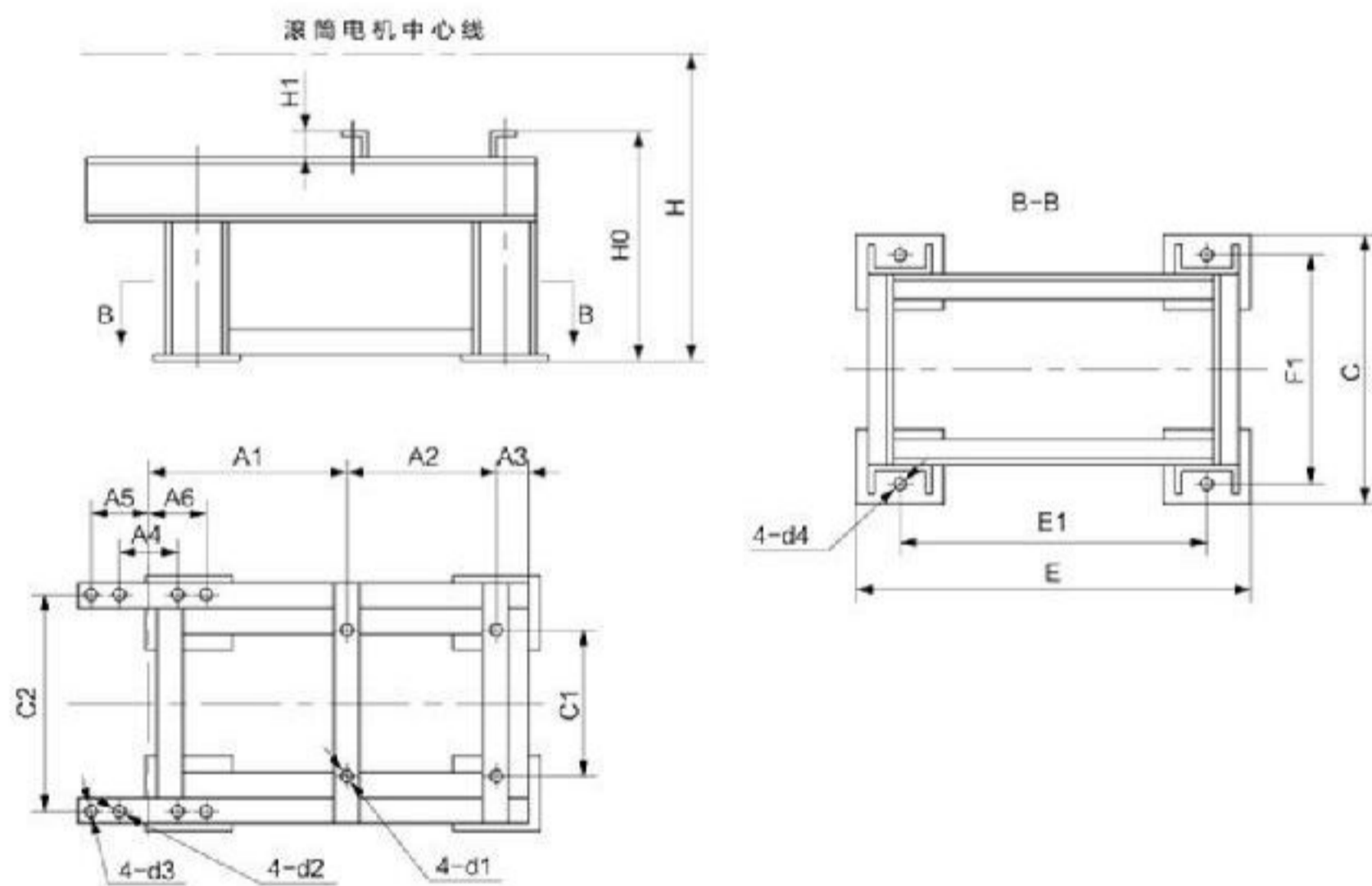
7.5 III型带 联轴器电机支架尺寸表



图号	H	H0	H1	H2	A1	A2	A3	A4	A5	A6	C1	C2	C3	C4	C5	C	d1	d2	d3	d4	d5	E1	E2	E	F1	质量kg	
JIII-07IA		530	20			498	241			135	279					15						455	1100		115		
JIII-08IA				570	240	279	70	181			270		240	62	120	600				16	25		493	1140	440	116	
JIII-09IA		510	0			510	305			147	318												531	1175		117	
JIII-10IA		485				556	296		203	167	356				650	19							548	1215		141	
JIII-11IA			25			605	311	80			310		290	70	150	670					21			608	1275		144
JIII-12IA		460		535	290	624	349		233	186	406												665	1330		146	
JIII-13IA	710					368		90		208	457	370	330	80	150	690	24	10		10	480		696	1380		177	
JIII-14IA						419															30		747	1430	540	179	
JIII-22IA		485	0			556	311			167	356					19							573	1240		118	
JIII-23IA		460	-25	570	240	575	349	80	203	186	406	310	240	62	120	650				16			630	1295		140	
JIII-24IA						368		90	233	208	457	370	290	70	150	670	24							696	1380		177
JIII-25IA			0	535	290	419																	747	1430		179	
JIII-26IA		395		510	330	717	406	100	263	234	508	410	330	80	150	745	28						780	1485	650	199	



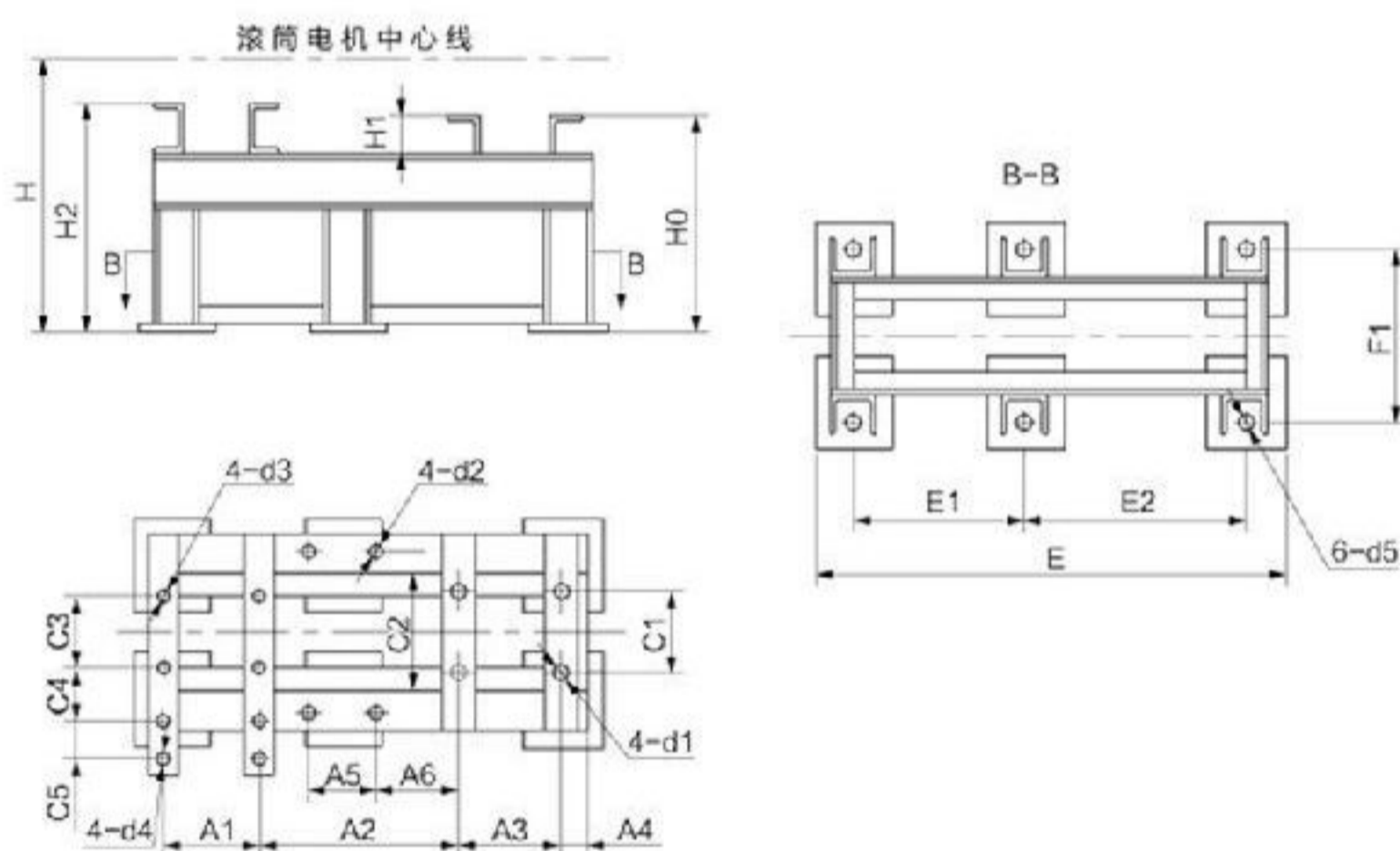
7.3 I型带制动联轴器电机支架尺寸表



图号	H	H0	H1	A1	A2	A3	A4	A5	A6	A	C1	C2	C	d1	d2	d3	d4	E1	E	F1	质量 kg
J1-071A		530	45	234	241					651	279			15			405	575		64	
J1-081A					279	70	80	92	92	689		440	510			18	25	443	613	440	66
J1-091A		510	25	246	305					728	318						481	651		67	
J1-101A		485	55	292	286				104	134	775			19			498	688		79	
J1-111A					311	80				814			625				523	713	540	80	
J1-121A	710	460	30	311	349				114	114	871	406					580	770		82	
J1-131A					368					922		540	660	24	10		611	821		93	
J1-141A		430	0	333	419	90				973	457					22	30	662	872	570	95
J1-221A		485	55	292	311					800	356						523	713	540	80	
J1-231A		460	30	311	419	80			104	134	857	406					580	770		82	
J1-261A					406					1040							695	925		112	
J1-271A		395	20	389	457	100			129	159	1090	508	650	745	28		746	976	650	115	



7.6 III型带液力耦合器电机支架尺寸表

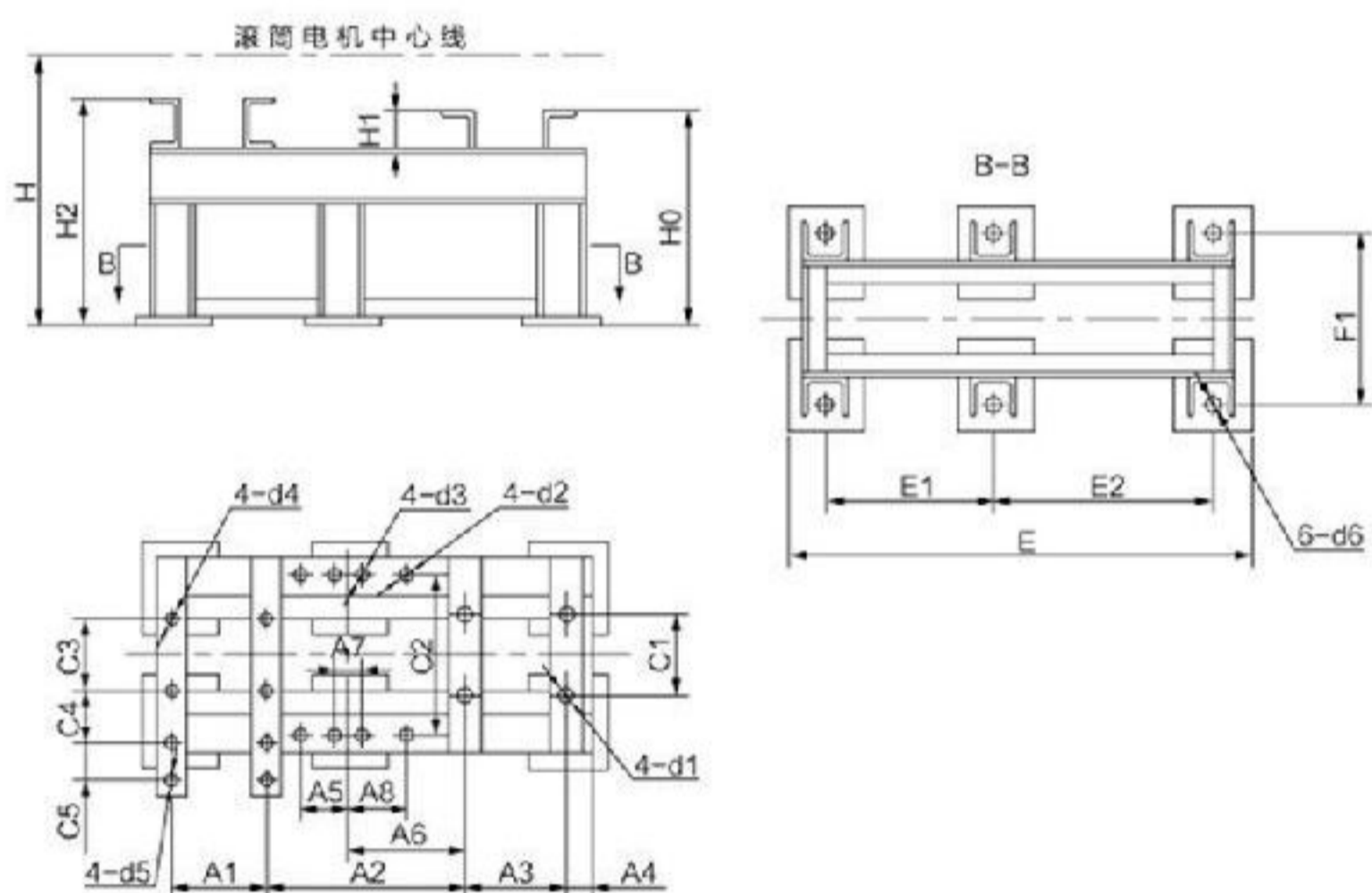


图号	H	H0	H1	H2	A1	A2	A3	A4	A5	A6	C1	C2	C3	C4	C5	C	d1	d2	d3	d4	d5	E1	E2	E	F1	质量kg
JIII-07IIA		530	20			582	241			135	279					15						539	1170		117	
JIII-08IIA				570	240	279	70	267				440	240	62	120	600			16		25		577	1210	440	118
JIII-09IIA		510				594	305			147	318											615	1250		119	
JIII-10IIA		485	0			655	286								650	19						647	1310		144	
JIII-11IIA						674	311	80	304	167	356											677	1330		147	
JIII-12IIA		490	30	535	290	722	349			186	406		290	70	150	670			21			763	1420		150	
JIII-13IIA	710	430	0	510	330	759	368	90	333	208	457	540	330	80	150	690	24	10	25	10		480	794	1470		173
JIII-14IIA						419															30		845	1520	540	175
JIII-20IIA		510	25			622	305		304	142												633	1290		144	
JIII-21IIA			80			668				151	318											679	1330		146	
JIII-22IIA		485	55	570	240	684	311	80	333	167	356		240	62	120	650	19		16			701	1355		146	
JIII-23IIA		490	65			603	349			186	406											809	1470		165	
JIII-24IIA						795	368		384	208												845	1520		175	
JIII-25IIA		430	35	535	290	807	419	90		187			290	70	150	670	24		21			908	1630	650	180	
JIII-26IIA		395	0	510	330	848	406	100	439	213	508		330	80	150	745	28		25			911	1650		203	





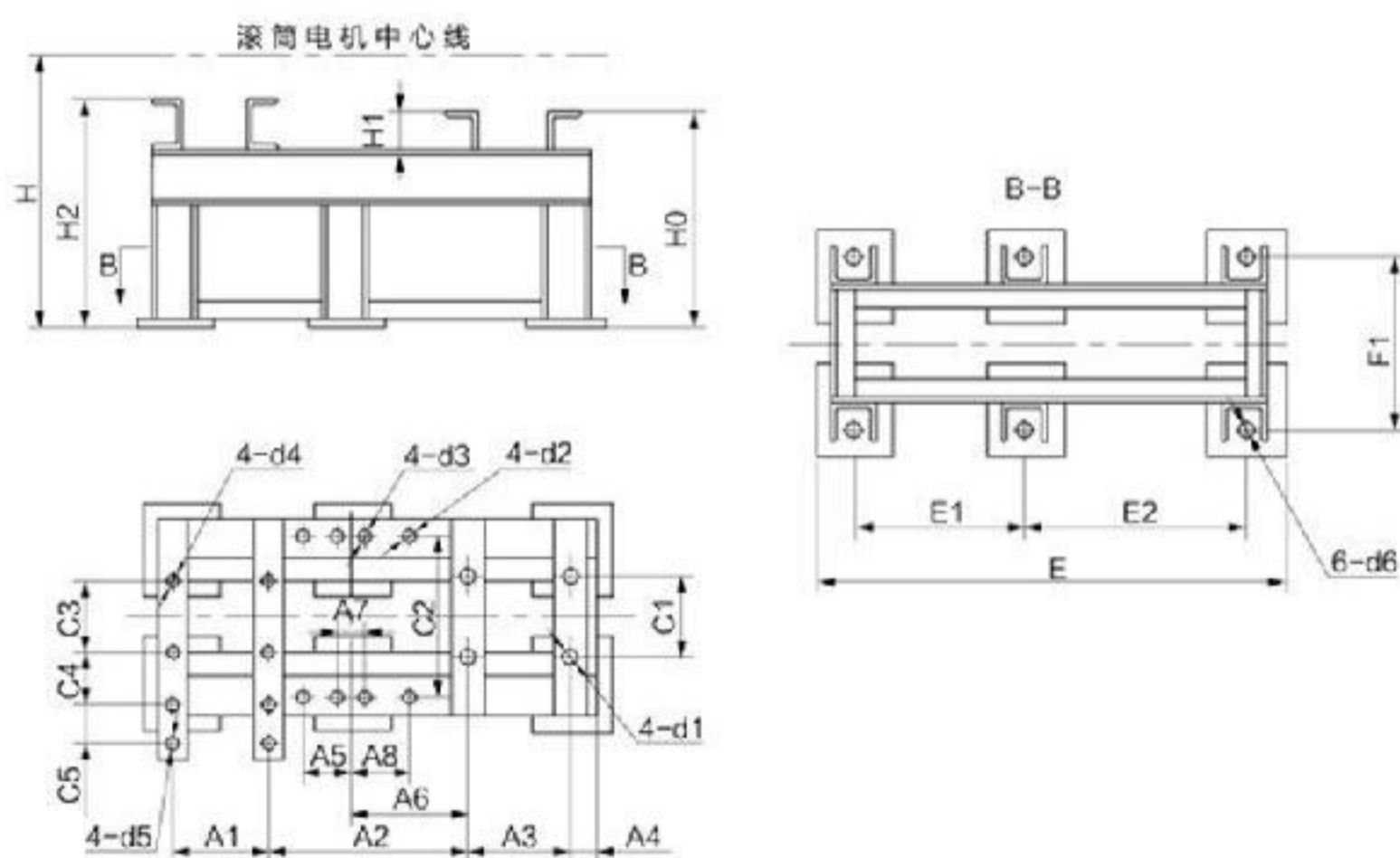
7.7 III型带制动联轴器电机支架尺寸表



图号	H	H0	H1	H2	A1	A2	A3	A4	A5	A6	A7	A8	C1	C2	C3	C4	C5	C	d1	d2	d3	d4	d5	d6	E1	E2	E	F1	质量kg
JIII-Z-07IA		530	45			498	241			234			279					600	15						455	1100		115	
JIII-Z-08IA						279	70	92		246	80	92	440		240	62	120				18	16		25	493	1140	440	116	
JIII-Z-09IA		510	25	570	240	510	305			246			318												531	1175		117	
JIII-Z-10IA		485	55			556	286		104			134	356				650	19							548	1215		141	
JIII-Z-11IA						605	311	80		232					290	70	150	670				21				608	1275		144
JIII-Z-12IA		460	30	535	290	624	349			311			406												665	1330		146	
JIII-Z-13IA	710					368					114								24	10		25	10	480	696	1380		177	
JIII-Z-14IA		430	0	510	330	419	90	333	100				457		330	80	150	690						30	747	1430	540	179	
JIII-Z-22IA		485	55			556	311		232				356	540					19		22				573	1240		118	
JIII-Z-23IA		460	30	570	240	575	349	80	104	311		134	406		240	62	120	650				16			630	1295		140	
JIII-Z-24IA						368													24						696	1380		177	
JIII-Z-25IA		430	0	535	290	419	90	114	333			114	457		290	70	150	670			21				747	1430		179	
JIII-Z-26IA		395	20	510	330	717	406	100	129	389	130	159	508	650	330	80	150	745	28			25			780	1485	650	199	



7.8 III型带制动液力偶合器电机支架尺寸表

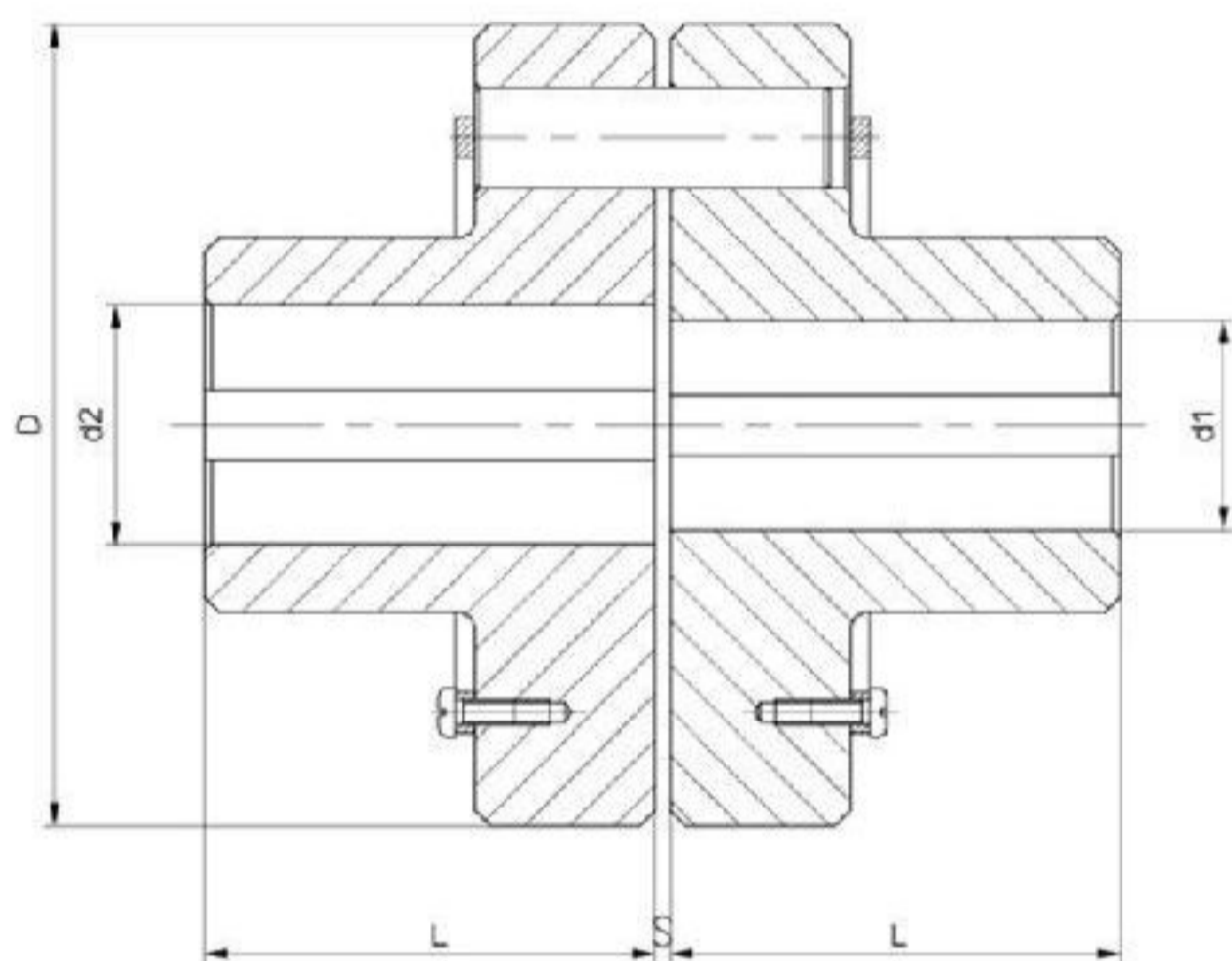


图号	H	H0	H1	H2	A1	A2	A3	A4	A5	A6	A7	A8	C1	C2	C3	C4	C5	C	d1	d2	d3	d4	d5	d6	E1	E2	E	F1	质量/kg
JMIZ-071A							241											600	15						671	1310		121	
JMIZ-081A		530	50			582	279	70	84	478		80	349	440	240	62	120				18	16		25		709	1345	440	122
JMIZ-091A		510	30	570	240	594	305			430			318													747	1410		124
JMIZ-101A		465	55			665	286			580			281					650	19							808	1465		147
JMIZ-111A						674	311	80																		838	1500		149
JMIZ-121A		460	30	535	290	722	349			621			406		290	70	150	670			21					937	1590		153
JMIZ-131A		430	0	510	330	759	368	90	105	643			323	457	540	330	80	150	690	24		25				968	1645		179
JMIZ-141A	710					419														10		10	30	480	1019	1700	540	181	
JMIZ-201A		510	80			622	305			544	100		261								22					811	1470		147
JMIZ-211A						668		80		586			323		240	62	120	650	19			16				853	1510		148
JMIZ-221A		465	55	570	240	684	311			602			356													875	1530		148
JMIZ-231A		460	30			803	349			621			406													961	1620		165
JMIZ-241A						795	368		112	647			342					670	24							997	1675		176
JMIZ-251A		430	0	535	290	807	419	90		705			457	650	290	70	150				21					1111	1790	650	184
JMIZ-261A		395	25	510	330	848	406	100	130	731	130	365	508		330	80	150	745	28			25				1114	1810		186



## 8、YTH型外装式减速滚筒选配部件

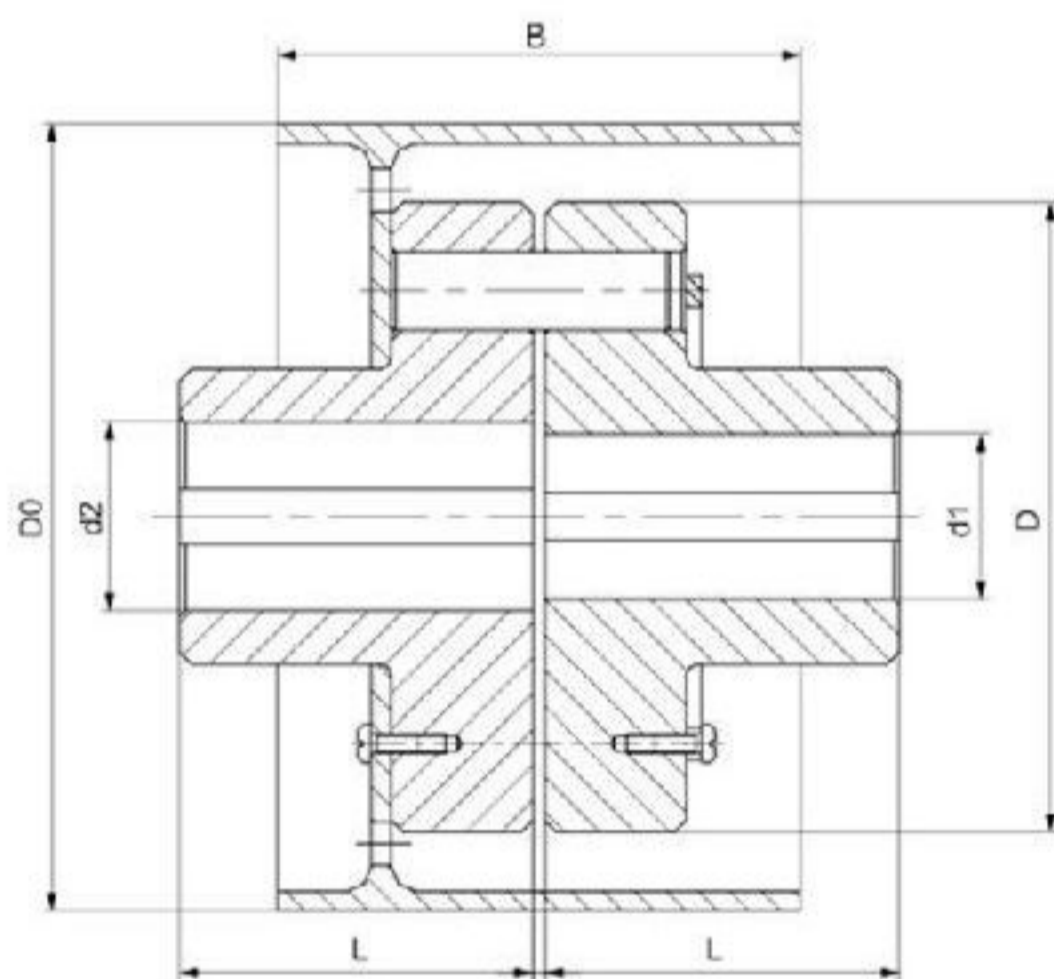
### 8.1 弹性柱销联轴器



型号	许用扭矩 N.m	许用转速 r/min		轴孔直径mm d1 d2		轴孔长度mm Y型	D (mm)	S (mm)	转动惯量 kg.m <sup>2</sup>	质量 kg
		铁	钢	铁	钢	L				
HL3	630	5000		30,32,35,38		82	160	2.5	0.6	8
				40,42	40,42,45,48	112				
HL4	1250	2800	4000	40,42,45,48,50,55,56		142	195	3	3.4	22
				-	60,63					
HL5	2000	2500	3550	50,55,56,60,63,65,70		172	220	4	5.4	30
				-	71,75					
HL6	3150	2100	2800	60,63,65,70,71,75,80		212	280	4	15.6	53
				-	85					
HL7	6300	1700	2240	70,71,75		142	320	4	41.1	98
				80,85,90,95		172				
				100	100,110	212				



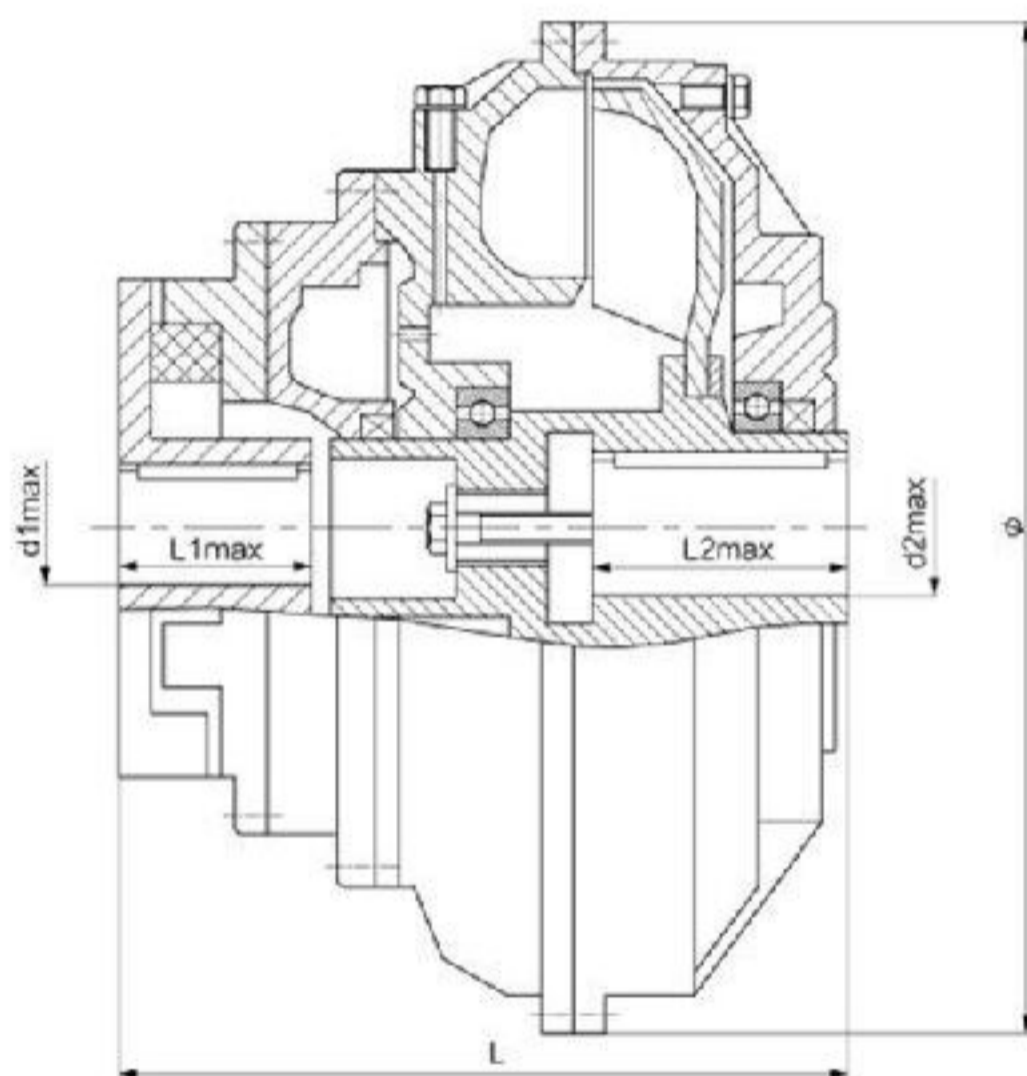
8.2 带制动轮弹性柱销联轴器



型号	许用扭矩 N.m	许用转速 r/min	轴孔直径mm d1 d2	轴孔长度mm	D <sub>0</sub> (mm)	D (mm)	B (mm)	S (mm)	转动惯量 kg.m <sup>2</sup>	质量 kg
				Y型 L						
HLL3	630	1900	30,32,35,38	82	315	160	132	2.5	13.08	25
HLL4	1250		40,42,45,48,50,55,56	112						
HLL5		1400	60,63	142	400	195	168	3	49.2	59
HLL6	40,42,45,48,50,55,56		112							
HLL7	2000	1120	60,63	142	500	220	210	57.6	127.4	69
			50,55,56	112						
			60,63,65,70,71,75	142						



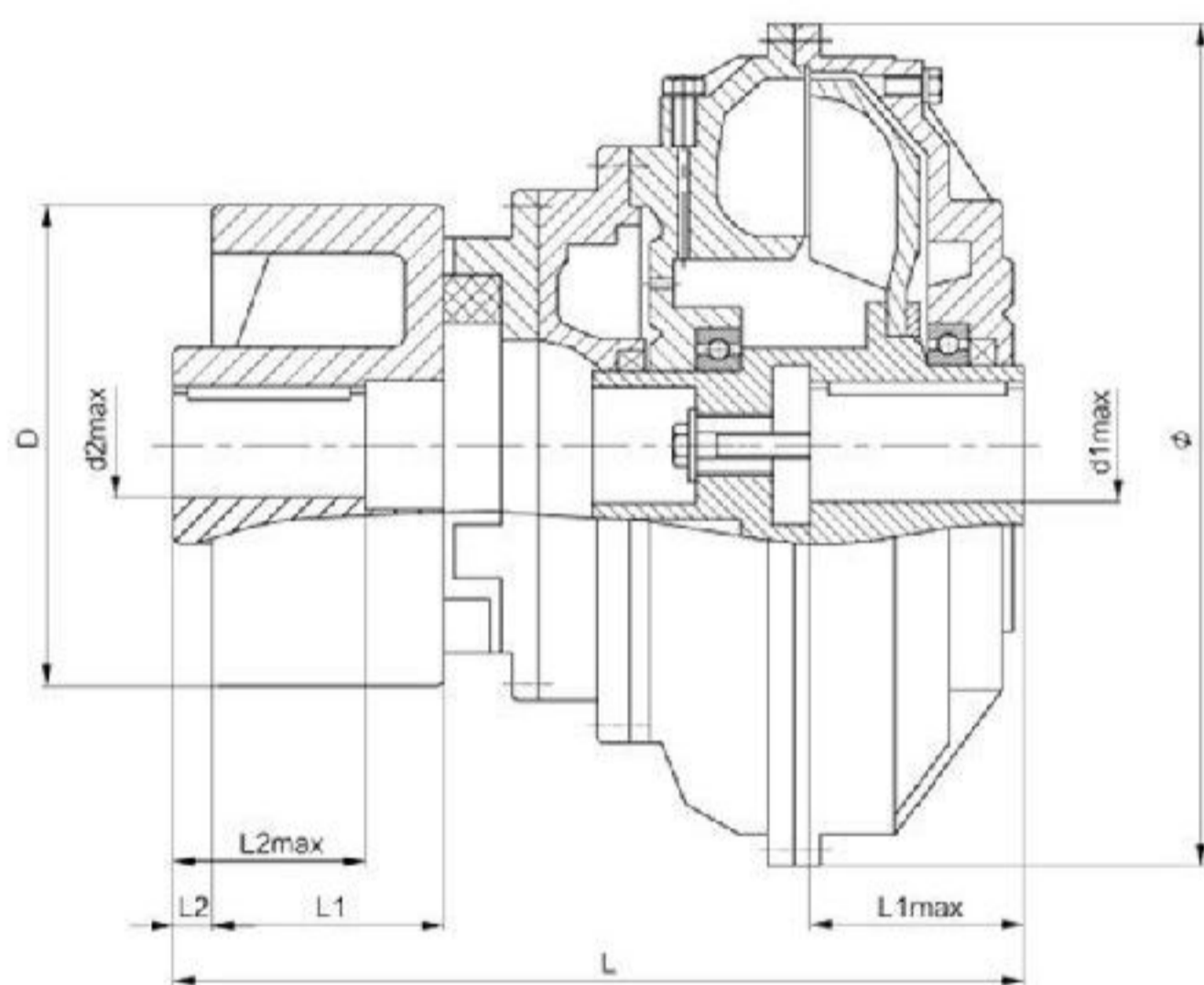
### 8.3 YOX型液力耦合器



规格型号	输入转速 r/min	传递功率范围 K/W	起动系数	效率	外形尺寸mm		输入轴孔mm		输出轴孔mm		充油量L		质量 kg
					φ	L	d1max	L1max	d2max	L2max	40%	80%	
YOX360	1000	5-10	2-2.5	0.96	428	310	60	110	55	110	3.4	6.7	42
	1500	16-30											
YOX400	1000	8-18.5	2-2.5	0.96	472	338	70	110	65	140	5.2	10.4	65
	1500	28-48				355		140					
YOX450	1000	15-30	2-2.5	0.96	530	384	75	140	70	140	7.5	15	79.5
	1500	50-90											
YOX500	1000	25-50	2-2.5	0.96	582	435	90	170	90	170	10.3	20.5	105.5
	1500	68-144											
YOX560	1000	40-80	2-2.5	0.96	634	447	100	170	100	210	13.2	26.4	152
	1500	120-270				490		210					
YOX600	1000	60-115	2-2.5	0.96	695	490	100	170	115	210	16.8	33.6	185
	1500	200-360				510		210					
YOX650	1000	90-176	2-2.5	0.96	760	556	130	210	130	210	24	48	230
	1500	260-480											



#### 8.4 YOXnz型带制动轮液力耦合器

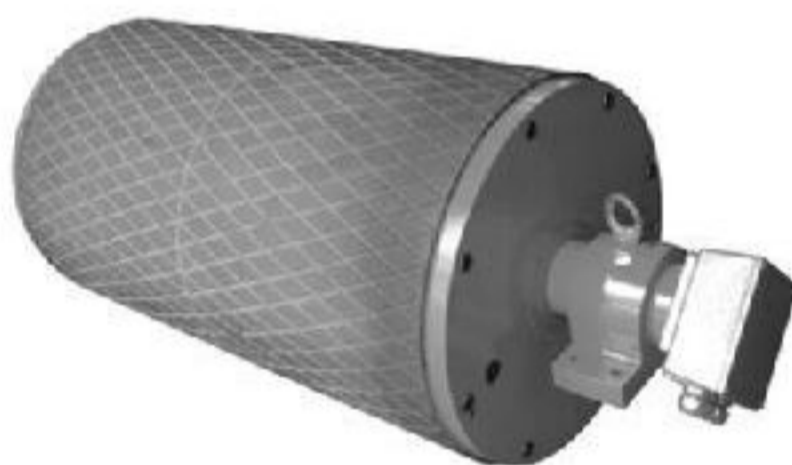


规格型号	输入转速 r/min	传递功率范围 K/W	起动系数	效率	外形尺寸mm					输入轴孔mm		输出轴孔mm		充油量L		质量 kg
					φ	L	L1	D	L2	d1max	L1max	d2max	L2max	40%	80%	
YOXnz360	1000	5-10	2-2.5	0.96	428	442	150	315	10	60	110	55	110	3.4	6.7	77
	1500	16-30														
YOXnz400	1000	8-18.5	2-2.5	0.96	472	516	190	400	10	70	140	65	140	5.2	10.4	122
	1500	28-48														
YOXnz450	1000	15-30	2-2.5	0.96	530	558	190	400	10	75	140	70	140	7.5	15	135
	1500	50-90														
YOXnz500	1000	25-50	2-2.5	0.96	582	587	190	400	10	90	170	90	170	10.3	20.6	154
	1500	68-144														
YOXnz560	1000	48-80	2-2.5	0.96	634	650	210	500	15	100	210	100	210	13.2	26.4	240
	1500	120-270														
YOXnz600	1000	60-115	2-2.5	0.96	695	688	210	500	15	100	210	100	210	16.8	33.6	275
	1500	200-360														
YOXnz650	1000	90-176	2-2.5	0.96	760	735	210	500	15	130	210	130	210	24	48	317
	1500	260-480														



## YT(YII)型油浸式电动滚筒 YT(YII) Type Oil-Steeped Motorized Drum

YT(YII)型油浸式电动滚筒是本公司为大中型皮带机配套的产品,采用德国先进技术,电机采用油浸直接冷却,配用行星齿轮减速器,扭矩大、精度高、噪声低、滚筒全密封、无渗漏,可用于粉尘大、潮湿等环境恶劣的场合,是皮带输送机、斗轮堆取料机、装卸船机理想的驱动装置。

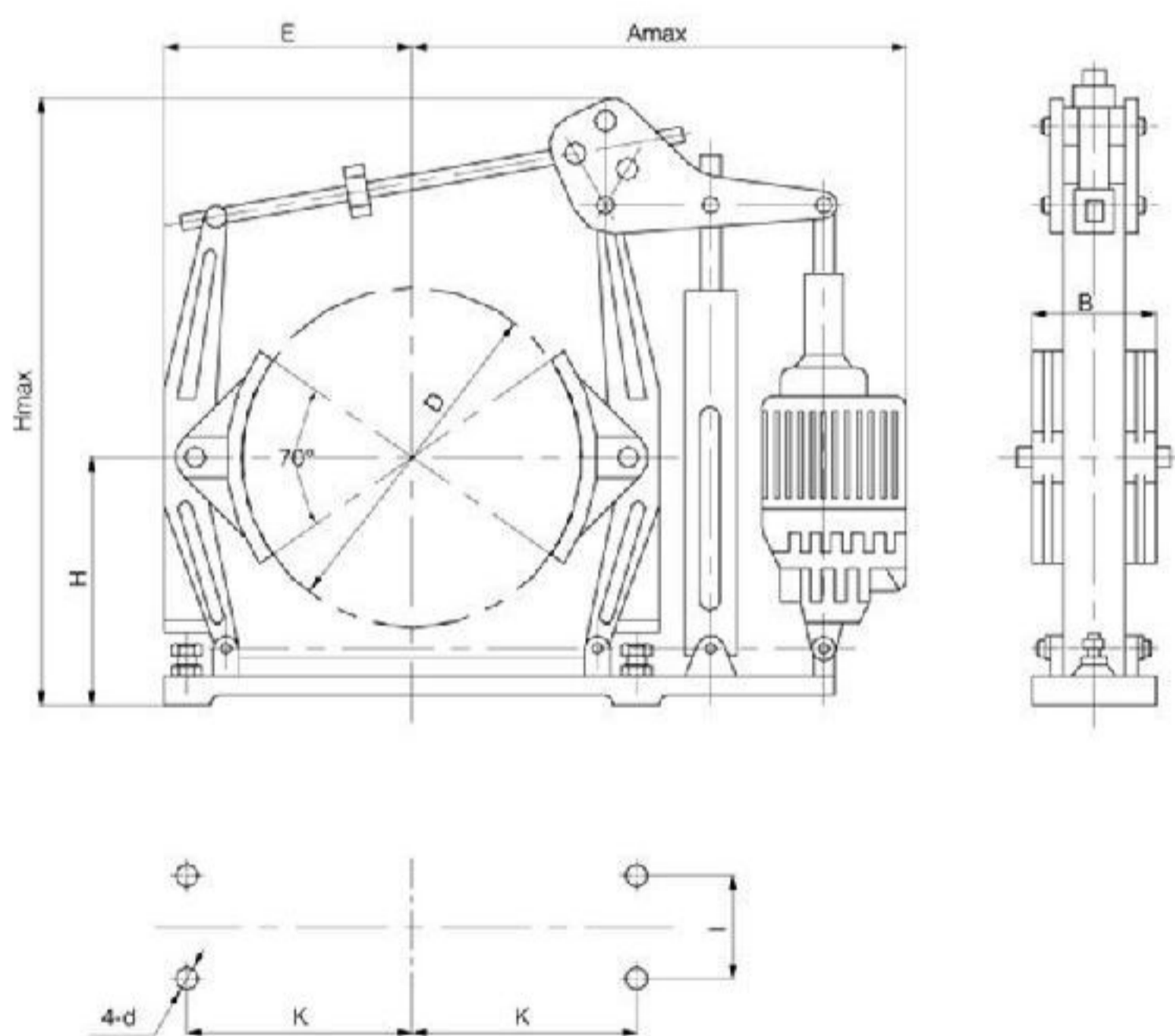


YT(YII)型油浸式电动滚筒参数表

滚筒直径D Drum dia. D	功率P Power P	带宽B Belt Width B	滚筒表面线速度V(m/s) Velocity of drum surface V(m/s)							质量M Mass M	
			1.0	1.25	1.6	2.0	2.5	3.15	4.0		kg
mm	KW	mm									
∅630	18.5	800	○	○	○	○	○	○	○	1200/1250/1350/1450	
	22	1000	○	○	○	○	○	○	○	1250/1300/1400/1500	
	30	1200	○	○	○	○	○	○	○	1300/1350/1450/1550	
	37	1400	○	○	○	○	○	○	○	1350/1400/1500/1600	
		1600	○	○	○	○	○	○	○	1400/1450/1550/1650	
∅800	18.5 22 30 37	800		○	○	○	○	○	○	○	1270/1320/1420/1520
		1000		○	○	○	○	○	○	○	1320/1370/1470/1570
		1200		○	○	○	○	○	○	○	1370/1420/1520/1620
		1400		○	○	○	○	○	○	○	1420/1470/1570/1670
		1600		○	○	○	○	○	○	○	1470/1520/1620/1720
	45 55	1000		○	○	○	○	○	○	○	2080/2130
		1200		○	○	○	○	○	○	○	2200/2250
		1400		○	○	○	○	○	○	○	2320/2370
		1600		○	○	○	○	○	○	○	2440/2490
		1800		○	○	○	○	○	○	○	2560/2610
	75	2000		○	○	○	○	○	○	○	2680/2730
		1200				○	○	○	○	○	2250
		1400				○	○	○	○	○	2370
		1600				○	○	○	○	○	2490
		1800				○	○	○	○	○	2610
∅1000	45 55	1000			○	○	○	○	○	○	2150/2200
		1200			○	○	○	○	○	○	2300/2350
		1400			○	○	○	○	○	○	2500/2550
	75	1000					○	○	○	○	2200
		1200					○	○	○	○	2350
		1400					○	○	○	○	2550
		1600					○	○	○	○	2750
		1800					○	○	○	○	2950
		2000					○	○	○	○	3150



8.5 YWZ5型液压推杆制动器

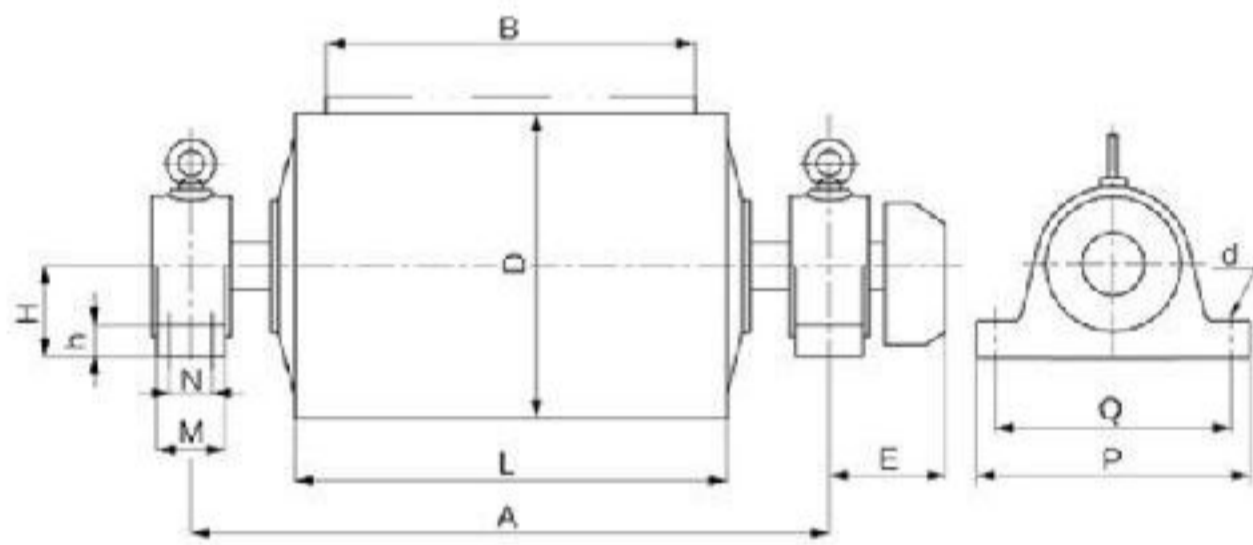


规格 型号	制动力矩 N.m	退距 mm	匹配推 动器 型号	电机功率 W	每小时 动作次数	主要尺寸 (mm)								质量 kg	
						D	H	B	k	i	d	E	Amax		Hmax
YWZ5-315/80	630-1000	1.25	Ed80/6	330	2000	315	225	110	220	80	18	240	575	573	62.4
YWZ5-400/80	630-1250	1.6				400	280	140	270	100	22	299	665	754	79.4
YWZ5-400/121	1000-2000		Ed121/6	656	760	93.8									
YWZ5-500/121	1120-2240		500	335	180	325	130	22	365	745	845	136			
YWZ5-500/201	2000-3600	Ed201/6	450											138	



**8.6 Y系列三相异步电动机（仅供参考，以实配为准）**

型号	额定功率 KW	满载时				堵转电流 额定电流	堵转转矩 额定转矩	最大转矩 额定转矩	最大转矩 kg·m	质量 kg
		转速 rpm	电流 A	效率 %	功率因素 cos φ					
同步转速1000r/min 6极										
Y200L1-6	18.5	970	37.2	89.8	0.83	6.5	1.8	2.0	0.315	228
Y200L2-6	22	970	44.6	90.2	0.83	6.5	1.8	2.0	0.360	246
Y225M-6	30	980	59.5	90.2	0.85	6.5	1.7	2.0	0.547	294
Y250M-6	37	980	72	90.8	0.86	6.5	1.8	2.0	0.834	395
Y280S-6	45	980	85.4	92	0.87	6.5	1.8	2.0	1.39	505
Y280M-6	55	980	104	92	0.87	6.5	1.8	2.0	1.65	566
Y315S-6	75	980	141	92.8	0.87	6.5	1.6	2.0	4.11	850
Y315M-6	90	980	168	93.2	0.87	6.5	1.6	2.0	4.78	965
Y315L1-6	110	980	206	93.5	0.87	6.5	1.6	2.0	5.45	1028
Y315L2-6	132	980	246	93.8	0.87	6.5	1.6	2.0	6.12	1195
同步转速1500r/min 4极										
Y90S-4	1.1	1400	2.7	78	0.78	6.5	2.2	2.3	0.0021	25
Y90L-4	1.5	1400	3.7	79	0.79	6.5	2.2	2.3	0.0027	26
Y100L1-4	2.2	1430	5.0	81	0.82	7.0	2.2	2.3	0.0054	34
Y100L2-4	3.0	1430	6.8	82.5	0.81	7.0	2.2	2.3	0.0067	35
Y112M-4	4.0	1440	8.8	84.5	0.82	7.0	2.2	2.3	0.0095	47
Y132S-4	5.5	1440	11.6	85.5	0.84	7.0	2.2	2.3	0.0214	68
Y132M-4	7.5	1440	15.4	87	0.85	7.0	2.2	2.3	0.0296	79
Y160M-4	11	1460	22.6	88	0.84	7.0	2.2	2.3	0.0747	122
Y160L-4	15	1460	30.3	88.5	0.85	7.0	2.2	2.3	0.0918	142
Y180M-4	18.5	1470	35.9	91	0.86	7.0	2.0	2.2	0.139	174
Y180L-4	22	1470	42.5	91.5	0.86	7.0	2.0	2.2	0.158	192
Y200L-4	30	1470	56.8	92.2	0.87	7.0	2.0	2.2	0.262	253
Y225S-4	37	1480	70.4	91.8	0.87	7.0	1.9	2.2	0.406	294
Y225M-4	45	1480	84.2	92.3	0.88	7.0	1.9	2.2	0.469	327
Y250M-4	55	1480	103	92.6	0.88	7.0	2.0	2.2	0.64	381
Y280S-4	75	1480	140	92.7	0.88	7.0	1.9	2.2	1.10	535
Y280M-4	90	1480	164	93.5	0.89	7.0	1.9	2.2	1.45	634
Y315S-4	110	1480	201	93.5	0.89	6.8	1.8	2.2	3.11	912
Y315M-4	132	1480	240	94	0.89	6.8	1.8	2.2	3.62	1048
Y315L1-4	160	1480	289	94.5	0.89	6.8	1.8	2.2	4.13	1105
Y315L2-4	200	1480	359	94.8	0.89	6.8	1.8	2.2	4.5	1260



YT(YII)型油浸式电动滚筒安装外形尺寸

D	B	A	L	H	M	N	P	Q	h	ds	E	
∅630	800	1300	950	140	130	80	400	330	50	∅27	260 (37kW)	
	1000	1500	1150									
	1200	1750	1400									
∅800	1400	2000	1600	160	150	90	440	360	50	∅34		280 (45kW)
	1600	2200	1800									
	1800	2400	2000									
2000	2600	2200										

YT(YII)型油浸式电动滚筒订货代号

**YT(YII) - 22 - 2.5 - 1000 - 800**

- 滚筒直径D(mm)  
Drum Dia.D(mm)
- 带宽B(mm)  
Belt width B(mm)
- 滚筒表面线速度V(m/s)  
Velocity of drum surface(m/s)
- 滚筒功率P(KW)  
Drum power P(KW)
- YT(YII)型油浸式电动滚筒代号  
YT(YII) Type oil-steeped motorized drum

**注:**

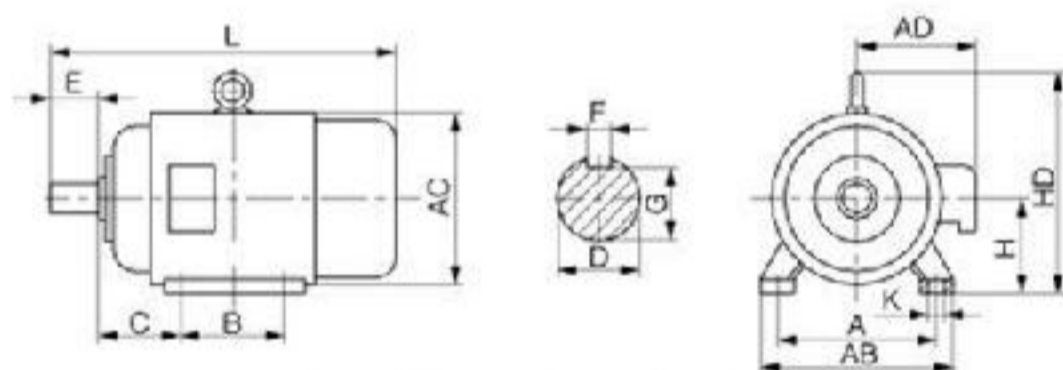
1. YT(YII)型油浸式电动滚筒可制成单向逆止型滚筒。
2. YT(YII)型油浸式电动滚筒可根据用户要求制成非标准型式。

**Notes:**

1. YT(YII) type oil-steeped motorized drum on occasion like operating in only direction can be made.
2. YT(YII) type oil-steeped motorized drum can be made to meet special requirements of our customers.

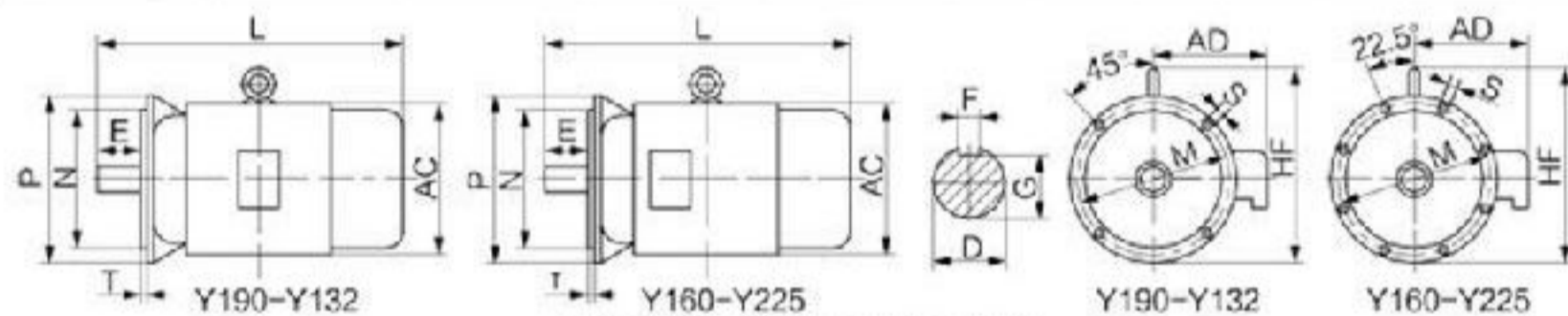


**五星减速机**  
WUXING JIANSUJI



机座带底脚、端盖上无凸缘的电动机

支座号	极数	安装尺寸										外形尺寸				
		A	A/2	B	C	D	E	F	G	H	K	AB	AC	AD	HD	L
180M	4	279	139.5	241	121	48	110	14	42.5	180	15	355	360	285	430	670
180L	4			279												710
200L	4, 6	318	159	305	133	55	140	16	49	200	19	395	400	310	475	770
225S	4	356	178	286	149	60										18
225M	4, 6			311			840									
250M	4, 6	406	203	349	168	65	140	58	250	24	490	495	385	575	925	
280S	4, 6	457	228.5	368	190	75									20	67.5
280M	4, 6			419			1050									
315S	4, 6	508	254	406	216	80	170	22	71	315	28	640	645	550	770	1185
315M	4, 6			457												1240
315L	4, 6	508														



机座不带底脚、端盖上无凸缘的电动机

支座号	极数	安装尺寸										外形尺寸				
		D	E	F	G	M	N	P	R	S	T	AC	AD	HF	L	
90S	4	24	50	8	20	165	130	200	0	4-∅12	3.5	175	155	195	315	
90L	4														335	
100L	4	28	60	10	24	215	180	250	0	4-∅15	4	205	180	245	380	
112M	4														400	
132S	4	38	80	12	33	265	230	300	0	4-∅15	4	275	210	315	475	
132M	4														515	
160M	4	42	110	12	37	300	250	350	0	4-∅19	5	335	265	385	605	
160L	4														650	
180M	4	48	110	14	42.5	300	250	350	0	4-∅19	5	380	285	430	670	
180L	4														710	
200L	4, 6	55	140	16	49	350	300	400	0	4-∅19	5	420	315	480	775	
225S	4, 6	820														
225M	4, 6	60	18	53	400	350	450	550	0	8-∅19	5	475	345	535	845	
250M	4, 6	65													930	

注：R为凸缘配合面至轴伸肩的距离。



## TDY型油冷式电动滚筒 TDY Type Oil-Cooled Motorized Drum

TDY型油冷式电动滚筒是我国目前广泛采用的普通型电动滚筒。滚筒电机由专业的电动滚筒电机厂配套，性能指标不低于同功率的我国Y系列电机的指标。为满足用户需求，本公司将继续生产TDY型油冷滚筒。



滚筒直径D Drum dia. D	功率P Power P	带宽B Belt Width B	滚筒表面线速度V(m/s) Velocity of drum surface V(m/s)											质量M Mass M			
			mm	KW	mm	0.25	0.32	0.4	0.5	0.63	0.8	1.0	1.25		1.6	2.0	2.5
∅ 320	1.5/2.2	500				○	○	○	○	○	○	○					170
		650				○	○	○	○	○	○	○					180
		800				○	○	○	○	○	○	○					200
	3/4	500				○	○	○	○	○	○	○					180/190
		650				○	○	○	○	○	○	○					190/200
		800				○	○	○	○	○	○	○					210/220
∅ 400	2.2/3	500	○	○	○	○	○	○	○	○	○	○					216/248
		650	○	○	○	○	○	○	○	○	○	○					227/262
		800	○	○	○	○	○	○	○	○	○	○					248/267
	4	500	○	○	○	○	○	○	○	○	○	○					253
		650	○	○	○	○	○	○	○	○	○	○					267
		800	○	○	○	○	○	○	○	○	○	○					271
∅ 500	2.2/3	500	○	○	○	○	○	○	○	○	○	○					271/298
		650	○	○	○	○	○	○	○	○	○	○					282/313
		800	○	○	○	○	○	○	○	○	○	○					312/343
		1000	○	○	○	○	○	○	○	○	○	○					350/365
	4/5.5	500		○	○	○	○	○	○	○	○	○					305/365
		650		○	○	○	○	○	○	○	○	○	○				319/401
		800		○	○	○	○	○	○	○	○	○	○	○			349/430
		1000		○	○	○	○	○	○	○	○	○	○	○	○		365/442
	7.5/11	650				○	○	○	○	○	○	○	○	○			415/475
		800				○	○	○	○	○	○	○	○	○	○		442/512
		1000				○	○	○	○	○	○	○	○	○	○		470/550
	15	800						○	○	○	○	○	○	○	○		536
		1000						○	○	○	○	○	○	○	○		575
	18.5	800							○	○	○	○	○	○	○		575
		1000							○	○	○	○	○	○	○		615
22	800								○	○	○	○	○	○		585	
	1000									○	○	○	○	○		625	



**五星减速机**  
WUXING JIANSUJI

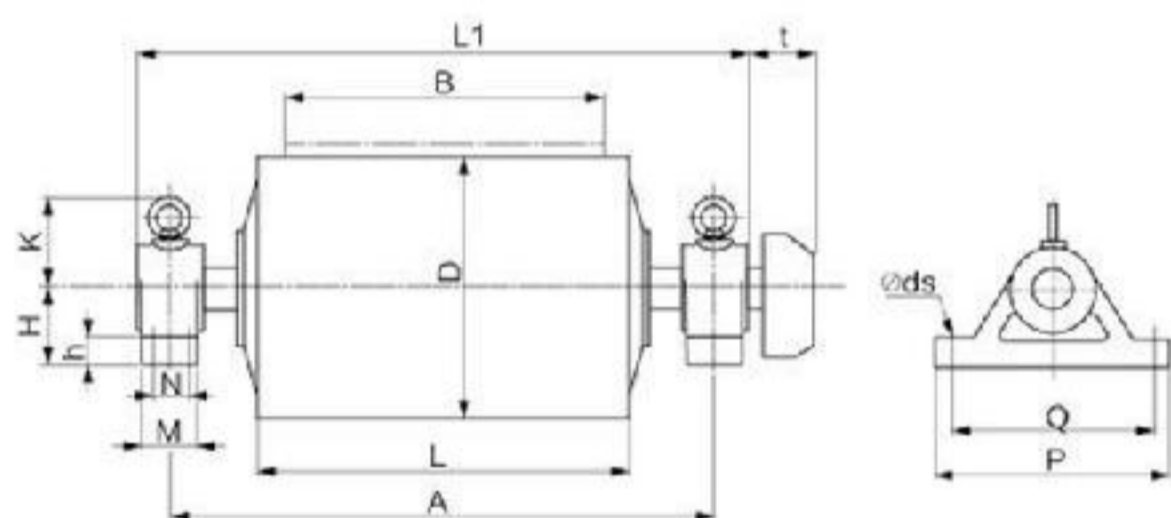


TDY系列参数选用表

滚筒直径D Drum dia. D	功率P Power P	带宽B Belt Width B	滚筒表面线速度V(m/s) Velocity of drum surface V(m/s)											质量M Mass M		
			0.25	0.32	0.4	0.5	0.63	0.8	1.0	1.25	1.6	2.0	2.5		3.15	kg
mm	KW	mm														
∅ 630	3/4	800		○	○	○	○	○	○	○						495/502
		1000		○	○	○	○	○	○	○						526/533
		1200		○	○	○	○	○	○	○						580/587
	5.5	800		△	△	△	○	○	○	○	○	○	○	○	○	572
		1000		△	△	△	○	○	○	○	○	○	○	○	○	603
		1200		△	△	△	○	○	○	○	○	○	○	○	○	673
	7.5/11	650		△	△	△	○	○	○	○	○	○	○	○	○	520/608
		800		△	△	△	○	○	○	○	○	○	○	○	○	587/674
		1000		△	△	△	○	○	○	○	○	○	○	○	○	618/706
		1200		△	△	△	○	○	○	○	○	○	○	○	○	687/776
		1400		△	△	△	○	○	○	○	○	○	○	○	○	765/854
	15	800					○	○	○	○	○	○	○	○	○	692
		1000					○	○	○	○	○	○	○	○	○	724
		1200					○	○	○	○	○	○	○	○	○	794
		1400					○	○	○	○	○	○	○	○	○	870
	18.5	800							○	○	○	○	○	○	○	730
		1000							○	○	○	○	○	○	○	762
		1200							○	○	○	○	○	○	○	832
		1400							○	○	○	○	○	○	○	910
	22	800									○	○	○	○	○	740
		1000									○	○	○	○	○	772
		1200									○	○	○	○	○	842
		1400									○	○	○	○	○	920
	30/37	1000									○	○	○	○	○	950/980
1200										○	○	○	○	○	1020/1050	
1400										○	○	○	○	○	1100/1130	
45	1000										○	○	○	○	1010	
	1200										○	○	○	○	1090	
	1400										○	○	○	○	1150	
∅ 800	7.5/11	1400					○	○	○	○	○	○	○	○	886/957	
	15	1400					○	○	○	○	○	○	○	○	975	
	18.5/22	1400					○	○	○	○	○	○	○	○	1015/1025	
	30/37	1000									○	○	○	○	○	1020/1050
		1200										○	○	○	○	1090/1120
		1400										○	○	○	○	1170/1200
	45	1000										○	○	○	○	1080
		1200											○	○	○	1160
		1400											○	○	○	1230



**五星减速机**  
WUXING JIANSUJI



安装外形尺寸

D	B	A	L	L1	t	H	K	M	N	P	Q	h	ds	
∅320	500	850	600	920	95	120	125	70	-	340	280	35	∅27	
	650	1000	750	1070										
	800	1300	950	1220										
∅400	500	850	600	940	95	120	125	90	-	340	280	35	∅27	
	650	1000	750	1090										
	800	1300	950	1240										
∅500	500	850	600	960	115	100	145	70	-	340	280	35	∅27	
			620	1120										
	650	1000	750	1120		120	90							
	800	1300	950	1420										
1000	1500	1150	1620											
∅630	650	1000	750	1120	115	120	175	90	-	340	280	35	∅27	
	800	1300	950	1430		130								80
	1000	1500	1150	1630										
∅800	1200	1750	1400	1900	115	160	180	150	90	440	360	50	∅34	
	1400	2000	1600	2150										

TDY型油冷式电动滚筒 TDY-II型油浸式电动滚筒 订货代号

**TDY - 11 - 1.6 - 650 - 500**

- | 滚筒直径D(mm)  
Drum Dia.D(mm)
- | 带宽B(mm)  
Belt width B(mm)
- | 滚筒表面线速度V(m/s)  
Velocity of drum surface(m/s)
- | 滚筒功率P(KW)  
Drum power P(KW)
- | TDY型油冷式电动滚筒代号  
TDY type oil-cooled motorized drum

## YD型油浸式电动滚筒 YD Type Oil-Steeped Motorized Drum

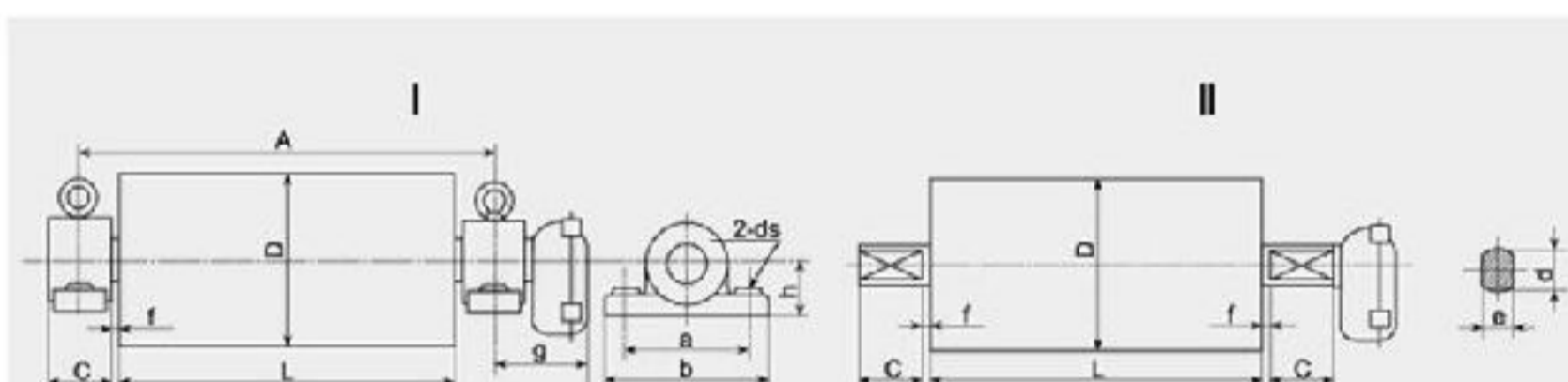
YD型油浸式电动滚筒是本公司按德国W.A.T.公司油浸电动滚筒专有技术设计、生产的目前国内最先进的电动滚筒。该产品电机采用油浸直接冷却，效率高、体积小，与国内同类产品相比，具有重量轻、噪声低、寿命长等优点，已广泛用于电子、食品、邮电、轻工、机场、港口等行业的自动流水线或物料输送线。



YD系列技术参数选用表

滚筒直径D Drum Dia. D	功率P Power P	滚筒表面线速度V Velocity of drum surface V		极限最 小筒长	系列最小 筒长Lmin		50mm质量 50mm Mass
		m/s			长度mm	质量kg	
mm	KW			mm			
Ø110	0.12(单相)	0.14, 0.16, 0.20, 0.25, 0.57, 0.63, 0.80		310	350	12	0.8
	0.25	0.04, 0.047, 0.05, 0.055, 0.06, 0.065, 0.07, 0.075, 0.08, 0.09, 0.10, 0.12, 0.152, 0.20		350	350	16	1.1
		0.25, 0.30, 0.32, 0.34, 0.38, 0.44, 0.53		320			
Ø130	0.25	0.046, 0.056, 0.065, 0.07, 0.08, 0.10, 0.13, 0.15, 0.18, 0.226		350	350	17	1.5
		0.29, 0.35, 0.40, 0.45, 0.52, 0.63		320			
	0.55	0.046, 0.056, 0.068, 0.068, 0.071, 0.08, 0.09, 0.10, 0.12, 0.14, 0.15, 0.18, 0.226		400	400	19	1.5
		0.29, 0.35, 0.40, 0.45, 0.52, 0.63		370			
Ø174	0.75	0.03, 0.04, 0.05, 0.063, 0.08, 0.10, 0.13, 0.16, 0.20 扭矩250NM		470	500	50	1.8
		0.25, 0.32, 0.40, 0.50, 0.63, 0.80, 1.00, 1.25, 1.60, 2.00		400	400	40	
Ø216	0.75	0.05, 0.063, 0.08, 0.10, 0.13, 0.16, 0.20, 0.25 扭矩250NM		470	500	70	2.5
		0.32, 0.40, 0.50, 0.63, 0.80, 1.00, 1.25, 1.60, 2.00, 2.50		400	400	60	
	1.1	0.13, 0.16, 0.20, 0.25, 0.32, 0.40, 0.50, 0.63, 0.80, 1.00, 1.25, 1.60, 2.00, 2.50		410	450	63	
	1.5/2.2	0.13, 0.16, 0.20, 0.25, 0.32, 0.40, 0.50, 0.63, 0.80, 1.00, 1.25, 1.60, 2.00, 2.50		460	500	69	
3	0.13, 0.16, 0.20, 0.25, 0.32, 0.40, 0.50, 0.63, 0.80, 1.00, 1.25, 1.60, 2.00, 2.50		510	550	73		
Ø240	0.75	0.056, 0.07, 0.089, 0.11, 0.14, 0.18, 0.22, 0.28, 0.36 扭矩250NM		470	500	80	2.8
		0.44, 0.56, 0.70, 0.89, 1.11, 1.39, 1.78, 2.22, 2.78		400	400	70	
	1.1	0.14, 0.18, 0.2, 0.25, 0.4, 0.5, 0.56, 0.63, 0.8, 1.0, 1.25, 1.6, 2.0, 2.5		410	450	70	
	1.5/2.2	0.14, 0.18, 0.2, 0.25, 0.4, 0.5, 0.56, 0.63, 0.8, 1.0, 1.25, 1.6, 2.0, 2.5		460	500	78	
3	0.14, 0.18, 0.2, 0.25, 0.4, 0.5, 0.56, 0.63, 0.8, 1.0, 1.25, 1.6, 2.0, 2.5		510	550	81		
Ø320	1.1	0.13, 0.16, 0.20, 0.25, 0.32, 0.40, 0.50, 0.63, 0.80, 1.00, 1.25, 1.60, 2.00, 2.50		420	450	120	3.2
	1.5/2.2	0.13, 0.16, 0.20, 0.25, 0.32, 0.40, 0.50, 0.63, 0.80, 1.00, 1.25, 1.60, 2.00, 2.50		470	500	126	
	3	0.13, 0.16, 0.20, 0.25, 0.32, 0.40, 0.50, 0.63, 0.80, 1.00, 1.25, 1.60, 2.00, 2.50		520	550	132	
	4	0.25, 0.32, 0.40, 0.50, 0.63, 0.80, 1.00, 1.25, 1.60, 2.00, 2.50, 3.15		560	600	150	
	5.5	0.25, 0.32, 0.40, 0.50, 0.63, 0.80, 1.00, 1.25, 1.60, 2.00, 2.50, 3.15		560	600	155	
7.5	0.50, 0.63, 0.80, 1.00, 1.25, 1.60, 2.00, 2.50, 3.15		660	700	160		
Ø400	1.1	0.16, 0.20, 0.25, 0.32, 0.40, 0.50, 0.63, 0.80, 1.00, 1.25, 1.60, 2.00, 2.50		420	450	140	5.0
	1.5/2.2	0.16, 0.20, 0.25, 0.32, 0.40, 0.50, 0.63, 0.80, 1.00, 1.25, 1.60, 2.00, 2.50		470	500	145	
	3	0.16, 0.20, 0.25, 0.32, 0.40, 0.50, 0.63, 0.80, 1.00, 1.25, 1.60, 2.00, 2.50		520	550	152	
	4	0.32, 0.40, 0.50, 0.63, 0.80, 1.00, 1.25, 1.60, 2.00, 2.50, 3.15, 4.00		560	600	170	
	5.5	0.32, 0.40, 0.50, 0.63, 0.80, 1.00, 1.25, 1.60, 2.00, 2.50, 3.15, 4.00		560	600	175	
7.5	0.63, 0.80, 1.00, 1.25, 1.60, 2.00, 2.50, 3.15, 4.00		660	700	190		

### 安装外形尺寸



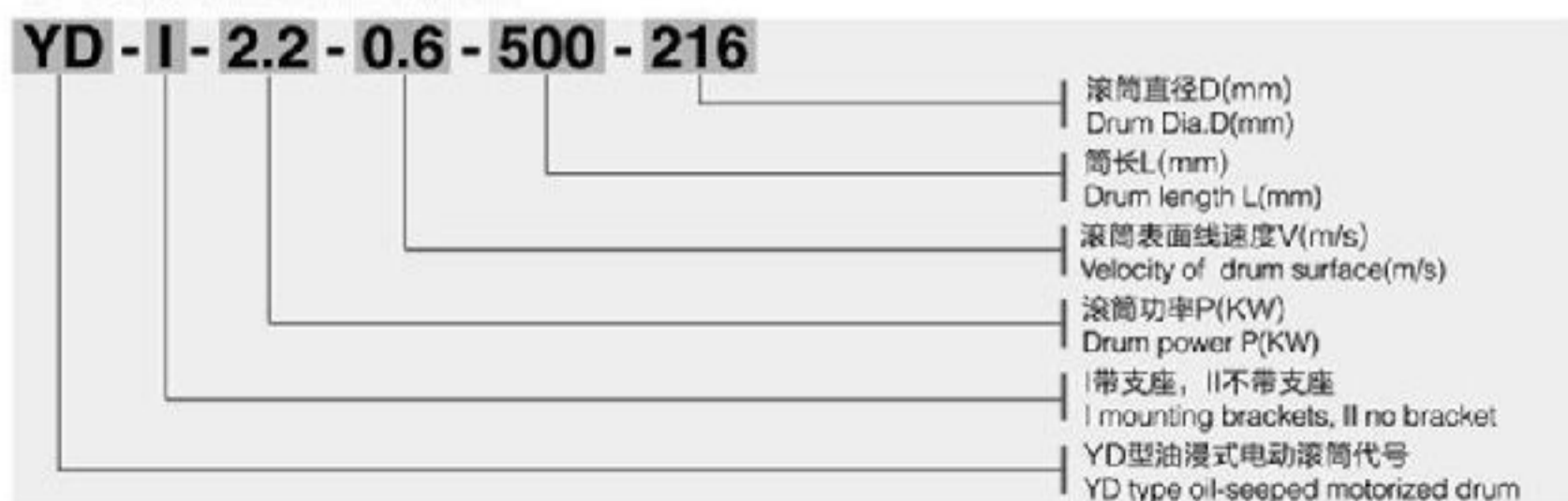
注：安装中心距 $A=L+2f+C$ 。带支座时，A为两支座中心距离；不带支座时，A为两端轴铣扁的中心距离。  
Notes: Mounting center distance  $A=L+2f+C$ . In case the motorized drum has bracket, A is the distance between two bracket center. In case it has no bracket, A is the distance between two symmetrical mounting tenons center, which are both shaft ends.

D	a	b	c	d	e	f	g	h	ds
∅110	-	-	20	25	21	5	-	-	-
∅130	-	-	20	25	21	5	-	-	-
∅174	120	160	60	32	25	5	125	50	15
∅216	120	160	60	38	30	5	125	50	15
∅240	120	160	60	38	30	5	125	50	15
∅320	210	260	60	42	35	10	125	95	19
∅400	210	260	60	42	35	10	125	95	19

注：0.75KW的∅216、∅240滚筒的安装尺寸与∅174滚筒的安装尺寸相同。  
Notes: The mounting size of the motorized drum which power is 0.75KW, drum diameter is 216mm or 240mm is the same as the mounting size of the motorized drum which drum diameter is 174mm.

### YD型油浸式电动滚筒订货代号

**YD - I - 2.2 - 0.6 - 500 - 216**



- 滚筒直径D(mm)  
Drum Dia.D(mm)
- 筒长L(mm)  
Drum length L(mm)
- 滚筒表面线速度V(m/s)  
Velocity of drum surface(m/s)
- 滚筒功率P(KW)  
Drum power P(KW)
- I带支座, II不带支座  
I mounting brackets, II no bracket
- YD型油浸式电动滚筒代号  
YD type oil-seeped motorized drum





**五星减速机**  
WUXING JIANSUJI



## DY-1型油浸式电动滚筒 DY-1 Type Oil-Steeped Motorized Drum

DY-1型油浸式电动滚筒是为各类移动式带式输送机配套的驱动装置，具有结构紧凑、自重轻，使用安全可靠等优点。

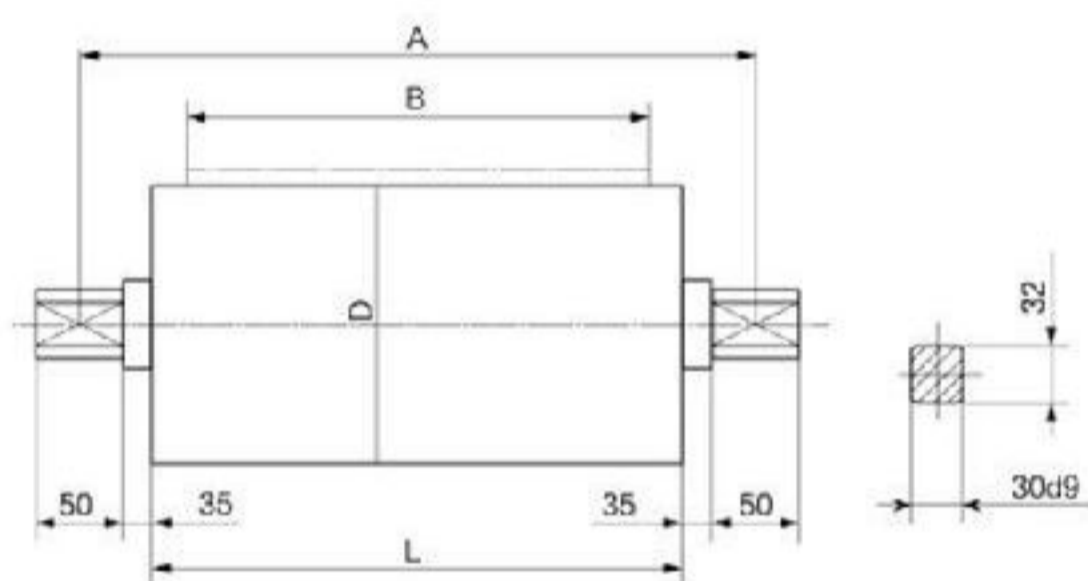


DY-1系列参数选用表

滚筒直径D Drum Dia. D	功率P Power P	带宽B Belt Width B	滚筒表面线速度V Velocity of drum surfaceV (m/s)						质量M Mass M	
			0.63	0.8	1.0	1.25	1.6	2.0		
mm	KW	mm							kg	
∅240	1.1	400	○	○	○	○	○	○	70	
		500	○	○	○	○	○	○	76	
		650	○	○	○	○	○	○	86	
	1.5	400	○	○	○	○	○	○	75	
		500	○	○	○	○	○	○	81	
		650	○	○	○	○	○	○	91	
	2.2	400	○	○	○	○	○	○	75	
		500	○	○	○	○	○	○	81	
		650	○	○	○	○	○	○	91	
	3	500	○	○	○	○	○	○	81	
		650	○	○	○	○	○	○	91	
	∅320	1.5	500		○	○	○	○	○	130
650				○	○	○	○	○	141	
2.2		500		○	○	○	○	○	130	
		650		○	○	○	○	○	141	
3		500		○	○	○	○	○	132	
		650			○	○	○	○	144	
4		500			○	○	○	○	148	
		650			○	○	○	○	158	
5.5		500					○	○	153	
		650		○	○	○	○	○	163	
∅400		3	500		○	○	○	○	○	152
			650		○	○	○	○	○	170
	4	500		○	○	○	○	○	166	
		650		○	○	○	○	○	183	
	5.5	500				○	○	○	171	
		650		○	○	○	○	○	188	
	7.5	650				○	○	○	190	



安装外形尺寸



D	B	L	A
∅240	400	460	580
	500	560	680
	650	730	850
∅320	500	560	680
	650	730	850
∅400	500	560	680
	600	730	850

DY-1型油浸式电动滚筒订货代号

**DY1 - 2.2 - 1.6 - 500 - 240**

- 滚筒直径D(mm)  
Drum Dia.D(mm)
- 带宽B(mm)  
Belt width B(mm)
- 滚筒表面线速度V(m/s)  
Velocity of drum surface V(m/s)
- 滚筒功率P(KW)  
Drum power P(KW)
- DY-1 型油浸式电动滚筒代号  
DY-1 type oil-seeped motorized drum

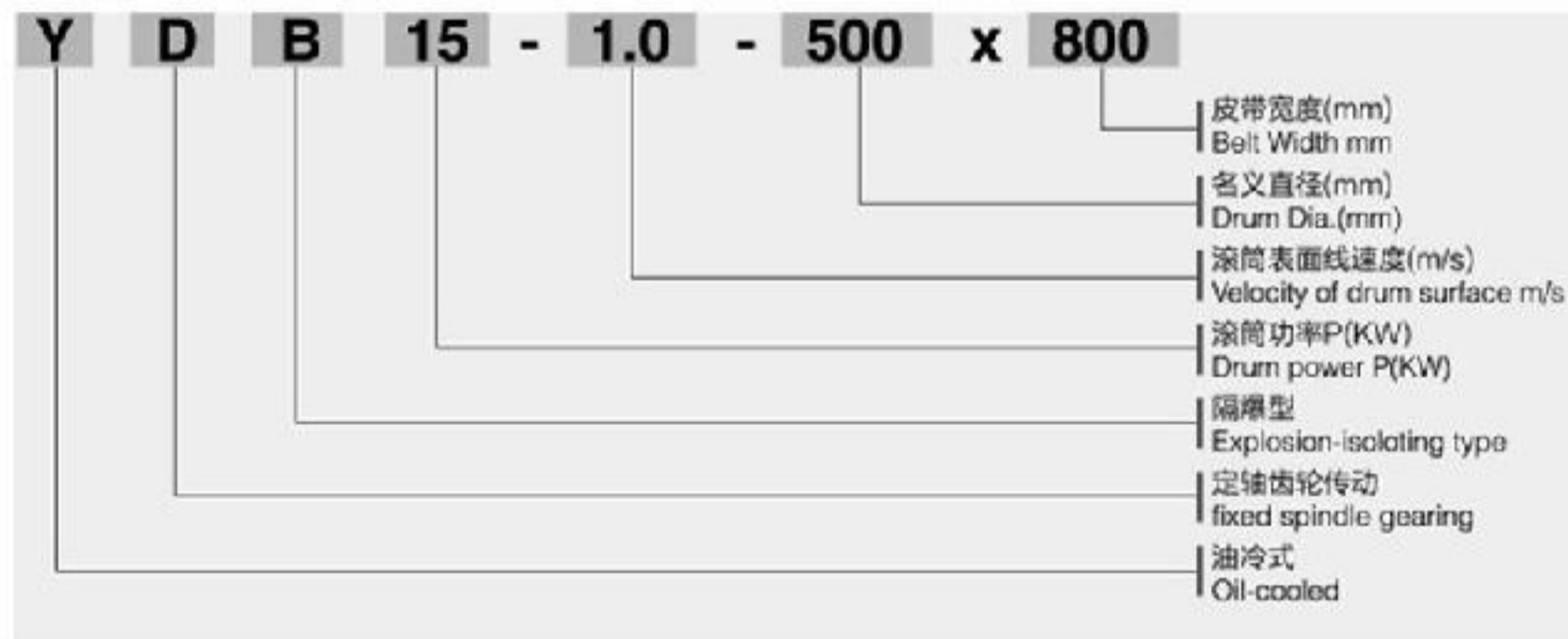
## YDB隔爆型油冷式电动滚筒 YDB Explosion-isolating Type Oil-cooled Motorized

### 概述

YDB隔爆型油冷式电动滚筒按GB3836.1-2000《爆炸性气体环境用电气设备 第1部分：通用要求》、GB3836.2-2000《爆炸性气体环境用电气设备 第2部分：隔爆型“d”》的要求，设计制造成隔爆型，防爆标志为Exd I，适用于煤矿（非采掘工作面）含有爆炸性气体混合物的场所，安装尺寸符合行业标准，作为胶带输送机的一种新型驱动装置，与防爆电机+减速器+转动滚筒形式的传动装置比较有明显的优点，它的结构紧凑、安装安全、操作方便、外形美观。



### YDB隔爆型油冷式电动滚筒产品型号的含义



### 使用范围

Exd I类产品用于煤矿（非采掘工作面）主要含有甲烷或煤尘的爆炸性气体混合物的场所；

**注意：**场所周围介质中不能含有破坏金属和绝缘的活动性化学物质。

### 使用条件

- 海拔不超过1000m；
- 环境空气温度随季节而变化，但最高温度不超过35℃（煤矿井下），环境空气最低温度-20℃；
- 环境空气最大相对湿度不超过95%，无凝结；
- 额定电压380V、660V、380/660V、660V/1140V，额定频率50Hz；
- 电动滚筒的定额是连续工作制S1为基准的连续定额，允许满压启动，但电动滚筒在负荷启动时功率须提高一档。