



五星减速机
WUXING JIANSUJI

Z系列渐开线齿轮减速机

泰兴市五星减速机有限公司

Taixing Five Star Reducer Co., Ltd.

地址：江苏省泰兴市姚王镇118号

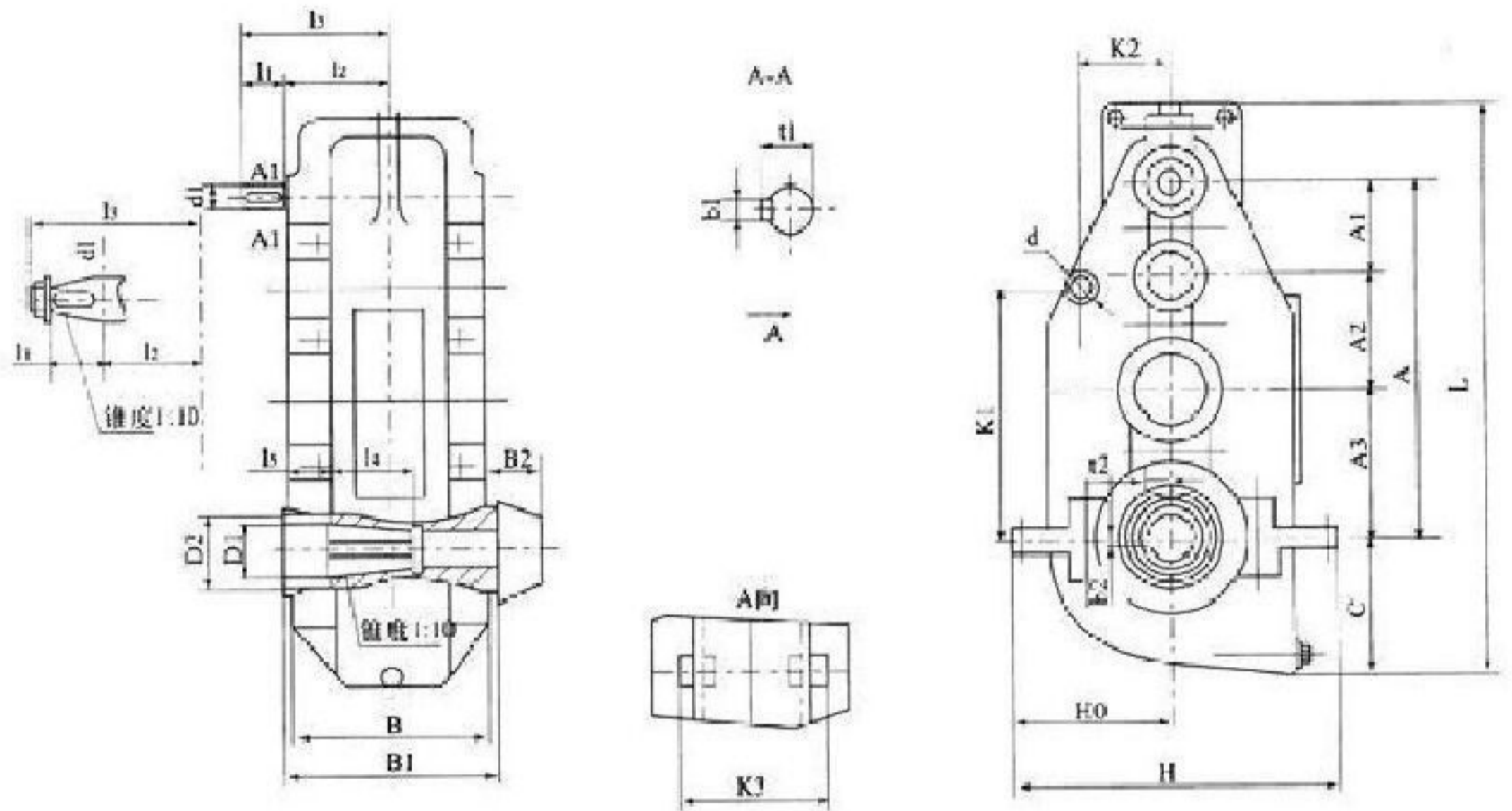
24小时服务热线：13961848999



扫一扫加微信

续表3

型号	轴端尺寸													B2	C	安装尺寸				重量 公斤
	中心距						被动轴									d	K ₁	K ₂	K ₃	
	d ₁	l ₁	l ₂	l ₃	b ₃	t ₁	D ₁	D ₂	l ₄	l ₅	B ₁	b ₂	t ₂							
ZSC(A) 320	200	55	105	160	6 -0.030	24.5	44.5	65	85	50	200	14 -0.043	24.7	65	120	25	240	90	120	63
ZSC(A) 400	30 (50)	55	115	170	8 -0.030	33	64.5	75	105	60	230	18 -0.043	35.6	60	155	25	350	110	130	114
ZSC(A) 500	35	51	152.5	232.5	10 -0.038	19.5	79.5	95	130	65	303	24 -0.052	44.2	81	225	28	400	140	205	254
ZSC(A) 600	40	34	160	265	12 -0.038	21.5	89.5	98	130	140	330	24 -0.052	46.7	98	235	28	420	180	312	273
ZSC(A) 650	40	35	185	295	12 -0.043	21.5	99.5	112	135	65	380	28 -0.052	54.2	82	277	32	470	200	270	435
ZSC(A) 800	50	35	265	375	16 -0.043	28	119.5	136	155	95	470	32 -0.052	65.2	87	340	40	600	285	305	866



b、ZSC安装尺寸



表4

(毫米)

型号	中心距				中心高 H ₀	轮廓尺寸			轴端尺寸													安装尺寸					重量 kg									
	A	A ₁	A ₂	A ₃		L	B	H	主动轴					被动轴								L ₁	L ₂	L ₃	L ₄	K		δ	K ₁	K ₂	K ₃	K ₄	孔径 d	孔数 n		
									d ₁	l ₁	B ₁	b ₁	t ₁	D	l ₂	B ₂	b ₂	t ₂	l ₃	l ₄	B ₁														b ₂	t ₂
																																			l ₃	l ₄
ZSC350	350	87	133	140	130	600	180	282	22	50	145	6 -0.038	24.2	45	70	170	14 -0.043	48.2	110	290	155	95	195	25	77.5	35		220	21	4	26					
ZSC400	400	90	140	170	150	670	210	330	30	55	170	8 -0.038	33	65	85	205	18 -0.043	70.5	100	340	170	100	230	25	95	25		280	21	4	165					
ZSC500	500	150	200	250	235	965	312	483	35	55	220	10 -0.038	38.5	80	115	290	24 -0.052	87	160	410	250	115	340	30	140	30	120	230	21	6	329					