



五星减速机
WUXING JIANSUJI

RV系列铝合金蜗轮蜗杆减速机

泰兴市五星减速机有限公司

Taixing Five Star Reducer Co., Ltd.

地址：江苏省泰兴市姚王镇118号

24小时服务热线：13961848999



扫一扫加微信

1 概述 >>>>>

RV系列铝合金微型蜗杆减速器是我公司研制的新一代实用型产品。符合Q/JF01-1999标准。按最新国家标准设计，采用新工艺、新材料生产，吸收了国外技术并加以创新，使其整机性能优于国内同类型产品。适用于食品、皮革、纺织、医疗、玻璃、陶瓷、化工、轻工等机械设备的减速传动，是现代化传动系统实现单机传动及生产流水线上实现机电一体化的最佳选择。

该系列产品显著特点：方箱外形，优质铝合金压铸箱体，美观大方；散热性能好，承载能力大；多面安装，空心输出轴结构，另配有各种输入、输出方式，并能方便地与其他传动机械组合，适应性强转动平稳，噪音小，安全可靠、经济耐用。

2 型号、结构配置、速比、标记 >>>>>

2.1 型号

- NRV型 — 带输入轴蜗杆减速器，
- NMRV型 — 带输入法兰蜗杆减速器，
- PC型 — 带前置斜齿轮减速模块蜗杆减速器，
- PCR型 — PC+NRV组合型减速器，
- NRV+NMRV型 — 带输入轴型双级联体蜗杆减速器，
- NMRV+NMRV型 — 带输入法兰型双级联体蜗杆减速器。

2.2 结构配置

客户根据需要，RV减速器可被配置：蜗杆尾出轴（E）、输出法兰（F）、扭力臂（TA）、带延伸的法兰输入（YS）、蜗轮出力轴单出（AB）双出（AS）、输出带前置减速模块（PC）。

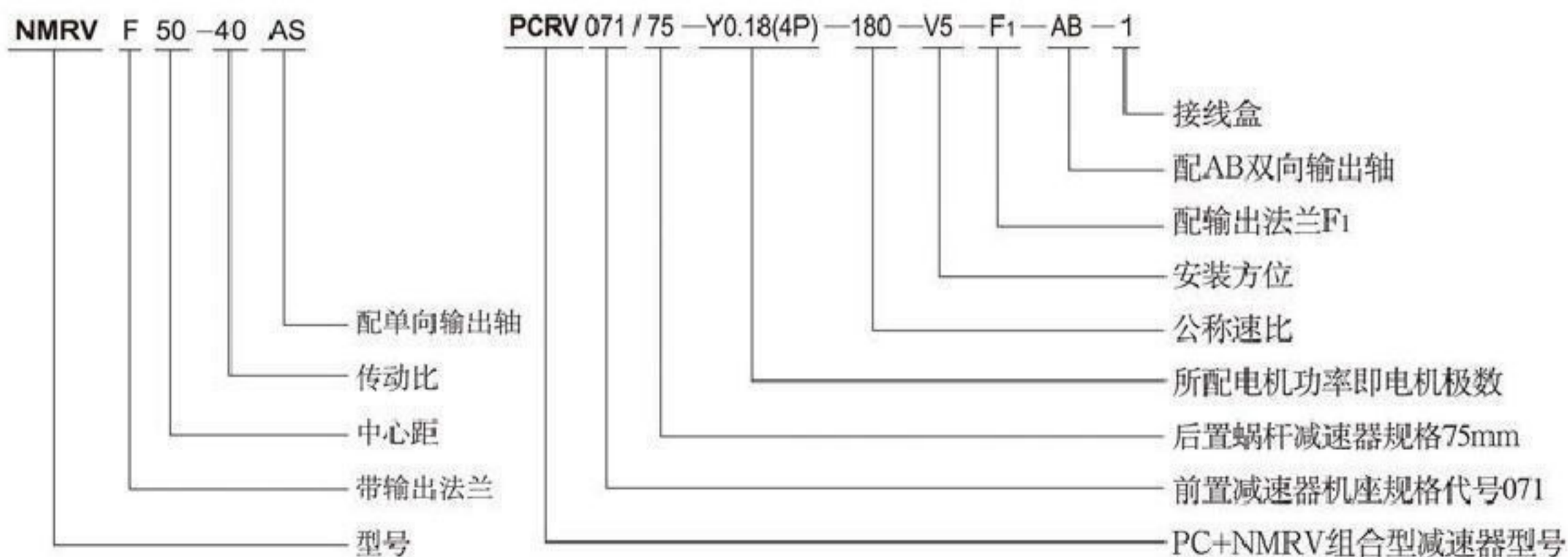
2.3 中心距

- (1) 单级减速器规格有：25、30、40、50、63、75、90、110、130、150、185。
- (2) 双级减速器规格有：25/30、25/40、30/40、30/50、30/63、40/75、40/90、50/110、63/130、63/150。
- (3) PCR型规格有：063/40、063/50、063/63、071/50、071/63、071/75、071/90、080/75、080/90、080/110、080/130、090/110、090/130。

2.4 传动比

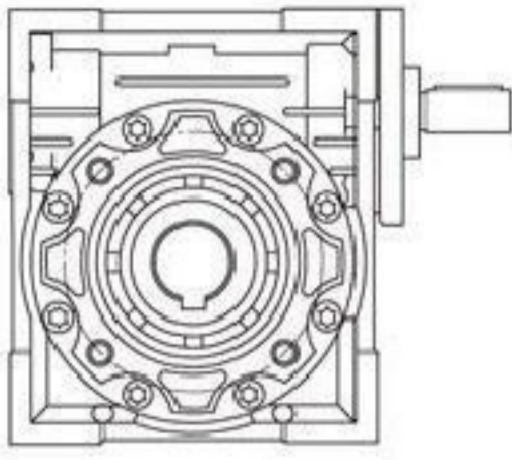
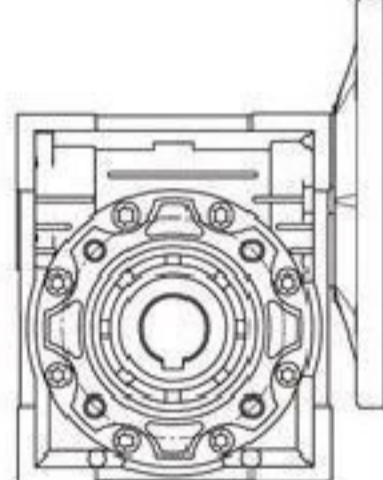
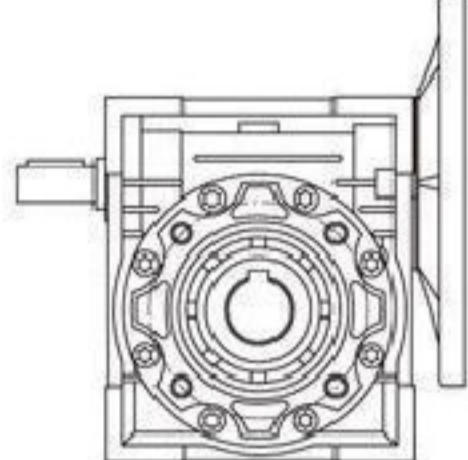
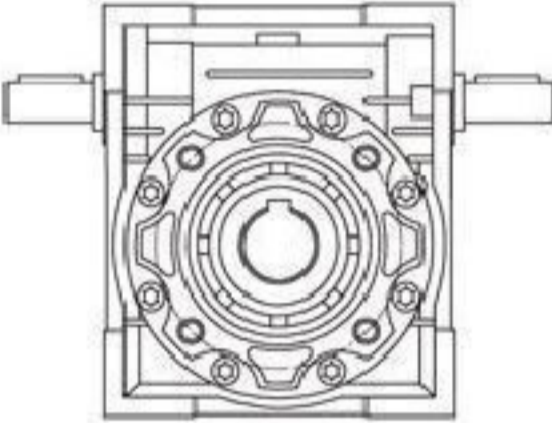
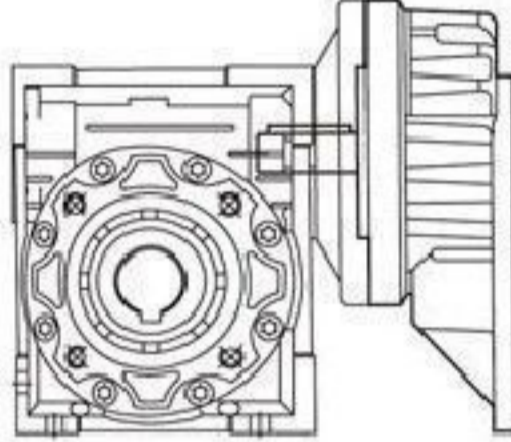
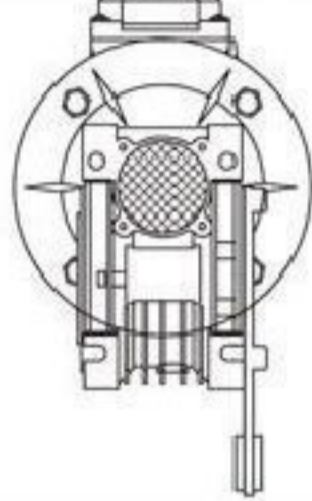
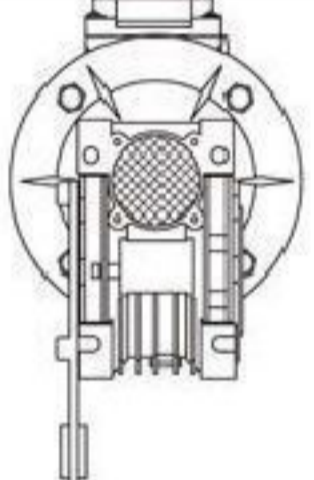
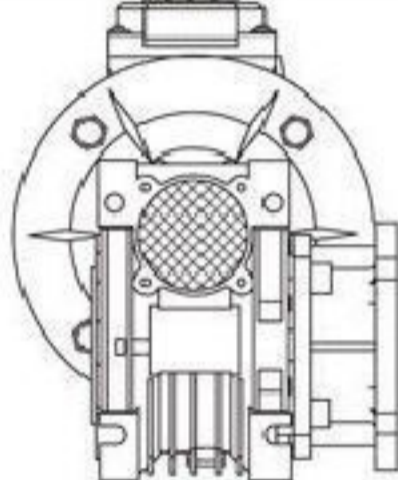
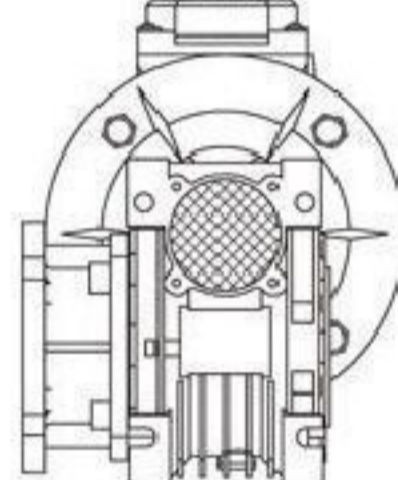
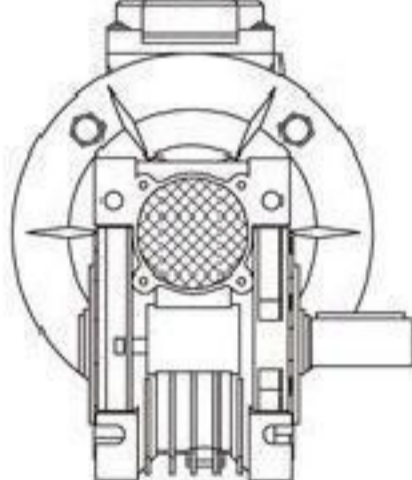
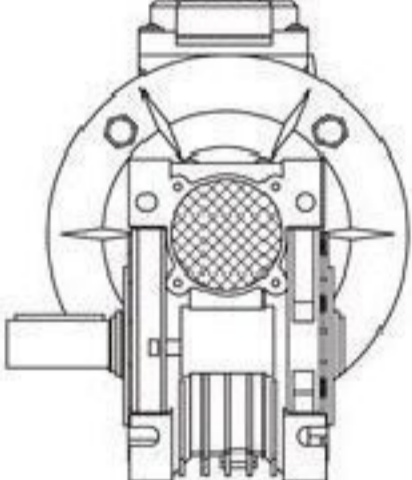
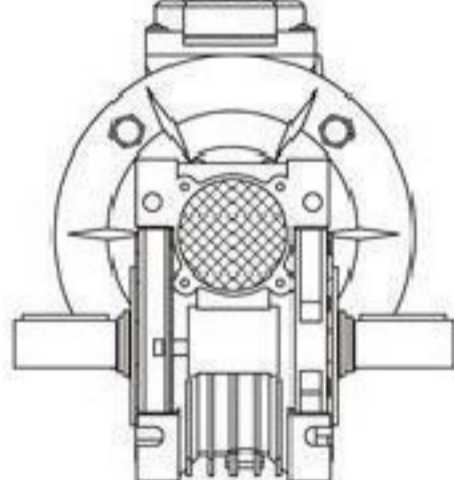
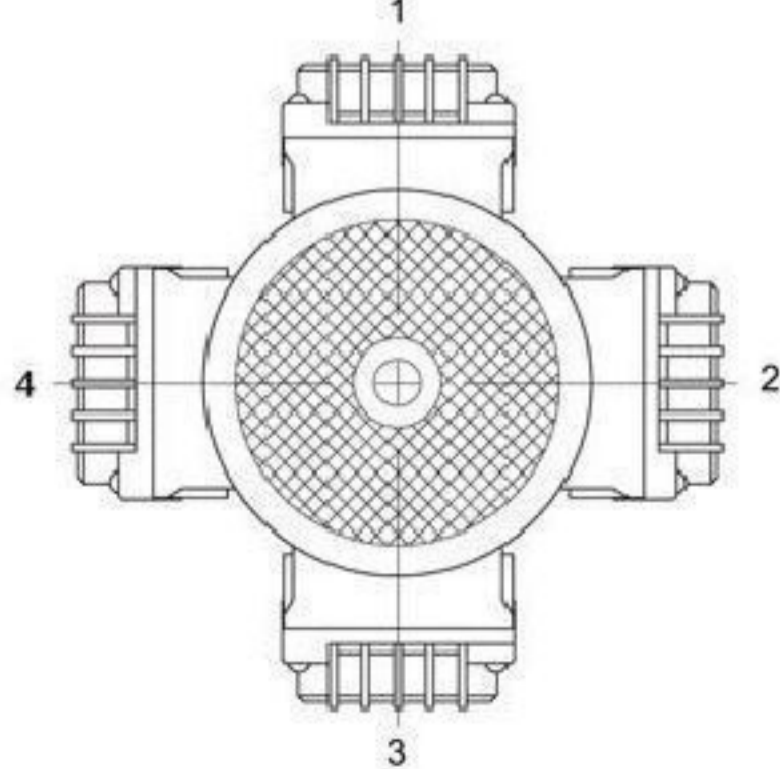
单级传动比有：5、7.5、10、15、20、25、30、40、50、60、70、80、100。

2.5 标记示例





3 输入、输出方式及电机接线盒方位 >>>>>

<p>MRV</p> 	<p>NMRV</p> 	<p>YS带延伸的法兰输入</p> 
<p>RVE带延伸的轴输入</p> 	<p>PCRV前置斜齿轮减速模块</p> 	<p>JA带扭力臂左边</p> 
<p>JA带扭力臂右边</p> 	<p>F带输出法兰</p> 	<p>F带输出法兰</p> 
<p>AS配单向输出轴</p> 	<p>AS配单向输出轴</p> 	<p>AB配双向输出轴</p> 
<p>电机接线盒方位</p> 		



4 **安装方位 >>>>>**

NMRV 安装方位	B3		B8		V5	
	B6		B7		V6	

联体(N)RV+NMRV 安装方位	AS1		AS2		BS1		BS2	
	VS1		VS2		PS1		PS2	

PCI-NMRV 安装方位	B3		B8		V5	
	B6		B7		V6	



5 性能参数 >>>>>

型号	i	n ₂	kw ₁	M ₂	sf
25	7.5	186.7	0.09	4	2.8
	10	140	0.09	5	2.3
	15	93.3	0.09	7	1.6
	20	70	0.09	9	1.3
	30	46.7	0.09	12	1.0
	40	35	0.09	15	0.9
	50	28	0.06	12	0.9
	60	23.3	0.06	14	0.7

型号	i	n ₂	kw ₁	M ₂	sf
50	7.5	186.7	0.75	33	1.7
	10	140	0.75	42	1.3
	15	93.3	0.75	58	1.0
	20	70	0.75	81	0.9
	25	56	0.55	71	1.0
	30	46.7	0.55	81	1.0
	40	35	0.55	101	0.8
	50	28	0.37	80	0.9
	60	23.3	0.37	89	0.8
	80	17.5	0.25	72	0.9
100	14	0.18	60	0.9	

型号	i	n ₂	kw ₁	M ₂	sf
90	7.5	186.7	4	180	1.3
	10	140	4	236	1.1
	15	93.3	4	342	0.9
	20	70	4	458	0.8
	25	56	3	420	0.8
	30	46.7	3	479	0.9
	40	35	2.20	433	0.8
	50	28	2.20	492	0.6
	60	23.3	1.50	424	0.8
	80	17.5	1.10	365	0.8
100	14	0.75	302	0.9	

型号	i	n ₂	kw ₁	M ₂	sf
30	7.5	186.7	0.18	7	1.9
	10	140	0.18	9	1.5
	15	93.3	0.18	13	1.0
	20	70	0.18	17	0.8
	25	56	0.18	21	1.0
	30	46.7	0.18	24	0.8
	40	35	0.12	19	0.9
	50	28	0.12	23	0.8
	60	23.3	0.09	19	0.9
80	17.5	0.06	14	0.9	

型号	i	n ₂	kw ₁	M ₂	sf
63	7.5	186.7	1.50	68	1.5
	10	140	1.50	88	1.2
	15	93.3	1.50	126	0.9
	20	70	1.50	166	0.8
	25	56	1.10	146	0.9
	30	46.7	1.10	167	1.0
	40	35	1.10	207	0.7
	50	28	0.55★	124	1.1
	60	23.3	0.55★	140	0.9
	80	17.5	0.37	115	1.1
100	14	0.37	129	0.9	

型号	i	n ₂	kw ₁	M ₂	sf
110	7.5	186.7	7.50	345	1.4
	10	140	7.50	455	1.1
	15	93.3	5.50	484	1.2
	20	70	5.50	638	0.8
	25	56	5.50	790	0.8
	30	46.7	4	647	0.9
	40	35	3	638	0.9
	50	28	3	767	0.8
	60	23.3	2.20	648	0.8
	80	17.5	1.50	548	0.8
100	14	1.10	473	0.9	

型号	i	n ₂	kw ₁	M ₂	sf
40	7.5	186.7	0.37	16	1.6
	10	140	0.37	27	1.3
	15	93.3	0.37	28	0.9
	20	70	0.37	39	1.0
	25	56	0.37	47	0.8
	30	46.7	0.37	53	0.8
	40	35	0.25	44	0.9
	50	28	0.22	47	0.8
	60	23.3	0.18	43	0.8
	80	17.5	0.12	34	1.0
100	14	0.12	38	0.8	

型号	i	n ₂	kw ₁	M ₂	sf
75	7.5	186.7	4	182	1.0
	10	140	3	180	1.1
	15	93.3	3	261	0.8
	20	70	2.20	240	0.8
	25	56	1.50	205	1.0
	30	46.7	2.20	337	0.7
	40	35	1.10	216	1.0
	50	28	1.10	264	0.8
	60	23.3	1.10	279	0.7
	80	17.5	0.55	180	1.0
100	14	0.55	206	0.9	

型号	i	n ₂	kw ₁	M ₂	sf
130	7.5	186.7	7.50	343	1.8
	10	140	7.50	453	1.5
	15	93.3	7.50	664	1.1
	20	70	7.50	864	0.8
	25	56	7.50	1074	0.8
	30	46.7	5.50	900	1.1
	40	35	5.50	1171	0.9
	50	28	5.50	1379	0.7
	60	23.3	4	1179	0.8
	80	17.5	2.20	816	1.0
100	14	2.20	966	0.8	

型号	i	n ₂	kw ₁	M ₂	sf
150	7.5	186.7	15	690	1.7
	10	140	15	870	1.4
	15	93.3	11	945	1.25
	20	70	11	1250	1.0
	25	56	7.5	1040	1.1
	30	46.7	7.5	1200	0.9
	40	35	7.5	1550	1.0
	50	28	5.5	1400	1.0
	60	23.3	4	1180	1.0
	80	17.5	3	1130	1.0
100	14	2.2	975	1.0	

型号	i	n ₂	kw ₁	M ₂	sf
185	7.5	186.7	22	980	1.75
	10	140	22	1320	1.35
	15	93.3	18.5	1550	1.1
	20	70	18.5	2140	1.0
	25	56	11	1560	1.25
	30	46.7	11	1760	1.3
	40	35	11	2320	1.1
	50	28	7.5	1920	1.2
	60	23.3	7.5	2210	1.0
	80	17.5	5.5	2070	1.0
100	14	4	1760	1.0	

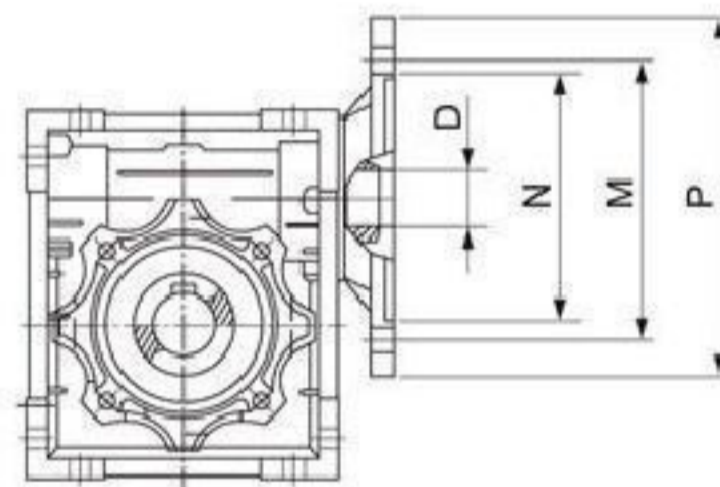
注:

- n₁=输入速度 单位 rpm
- n₂=输出速度 单位 rpm
- kw₁=输入功率 单位 N·m=牛·米
- M₂=输出扭矩
- sf=工作系数

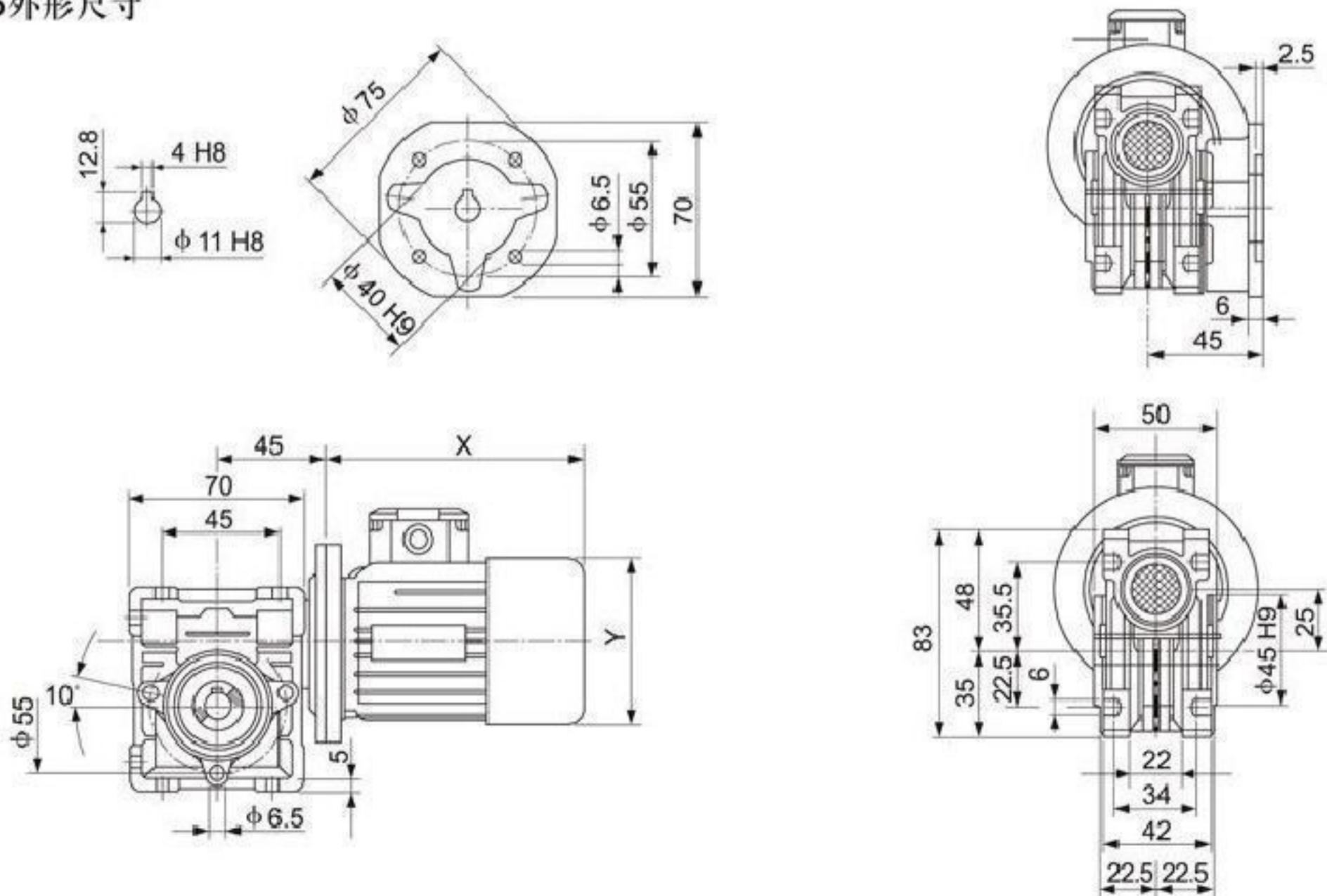


6 型式及安装尺寸 >>>>>

型号	安装规格				公称传动比 i										
	法兰型号	N	M	P	7.5	10	15	20	25	30	40	50	60	80	100
					D										
25	56B14	50	65	80	9	9	9	9	-	9	9	9	9	-	-
30	63B5	95	115	140	11	11	11	11	11	11	11	11	-	-	-
	63B14	60	75	90	11	11	11	11	11	11	11	11	-	-	-
40	56B14	50	65	80	9	9	9	9	9	9	9	9	9	9	-
	71B5	110	130	160	14	14	14	14	14	14	14	14			
50	63B5	95	115	140	11	11	11	11	11	11	11	11	11	11	11
	80B5	130	165	200	19	19	19	19	19	19	19	-	-	-	-
	71B5	110	130	160	14	14	14	14	14	14	14	14	14	14	
63	63B5	95	115	140	-	-	-	-	-	-	11	11	11	11	11
	90B35	130	165	200	24	24	24	24	24	24	24	-	-	-	-
	80B5	130	165	200	19	19	19	19	19	19	19	19	19	-	-
75	71B5	110	130	160	-	-	-	-	-	-	14	14	14	14	14
	100/112B35	180	215	250	28	28	28	28	-	28	-	-	-	-	-
	90B35	130	165	200	24	24	24	24	24	24	24	24	24	-	-
90	80B5	130	165	200	-	-	-	-	-	-	19	19	19	19	19
	100/112B35	180	215	250	28	28	28	28	28	28	28	28	-	-	-
	90B35	130	165	200	24	24	24	24	24	24	24	24	24	24	
110	80B5	130	165	200	-	-	-	-	-	-	19	19	19	19	19
	132B35	230	265	300	38	38	38	38	38	-	-	-	-	-	-
	100/112B35	180	215	250	28	28	28	28	28	28	28	28	28		
130	90B35	130	165	200	-	-	-	-	24	24	24	24	24	24	24
	132B35	230	265	300	38	38	38	38	38	38	38	38	-	-	-
	100/112B35	180	215	250	-	-	-	-	28	28	28	28	28	28	28
150	90B35	130	165	200							24	24	24	24	24
	132B35	230	265	300	38	38	38	38	38	38	38	38	-	-	-
	100/112B35	180	215	250	28	28	28	28	28	28	28	28	28	28	28
185	160B35	250	300	350	42	42	42	42							
	132B35	230	265	300	38	38	38	38	38	38	38	38			
	100/112B35	180	215	250	28	28	28	28	28	28	28	28	28	28	28
	180B35	250	300	350	48	48	48	48							



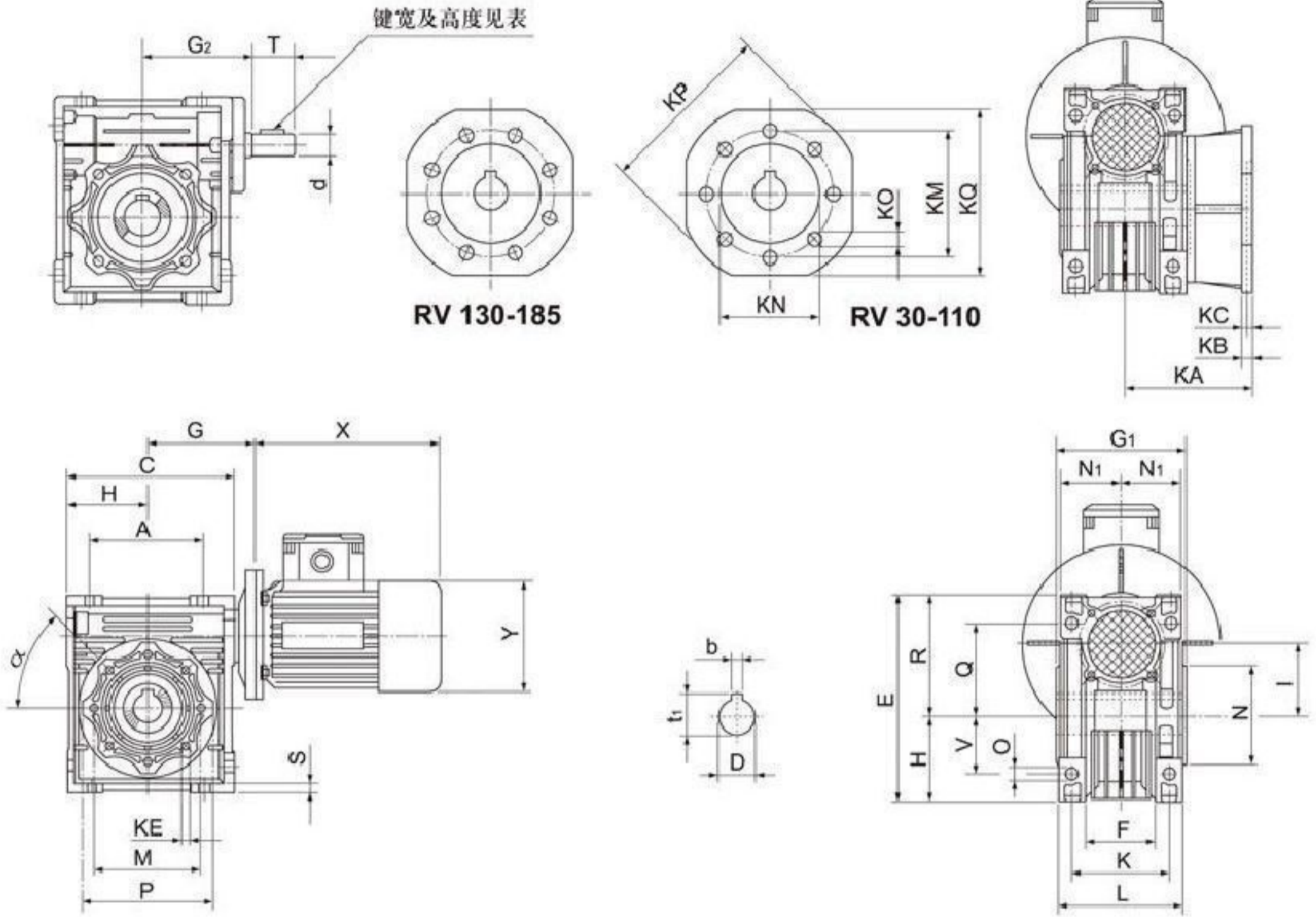
NMRV25外形尺寸





NRV外形尺寸

NMRV 30-185



型号 尺寸	A	C	D(H7)	E	F	G	H	I	L	M	N(h8)	O	P	Q	R	S	T	V	K
30	54	80	14	97	32	55	40	30	56	65	54	6.5	75	44	57	5.5	20	27	44
40	70	101	18	121.5	43	70	50	40	71	75	60	6.5	87	55	71.5	6.5	23	35	60
50	80	121.5	25	145	49	80	60	50	85	85	70	8.5	100	64	85	7	30	40	70
63	100	147.5	25	174	67	95	72	63	103	95	80	8.5	110	80	102	8	40	50	85
75	120	174	28	205	72	112.5	86	75	113	115	95	11	140	93	119	10	50	60	90
90	140	208	35	238	72	130	103	90	130	130	110	13	160	102	135	11	50	70	100
110	170	252.5	42	294		160	127.5	110	142	165	130	14	200	125	166.5	15	60	85	115
130	200	292.5	45	335	79	180	147.5	130	155	215	180	16	250	140	187.5	15	80	100	120
150	240	340	50	400		210	170	150	185	215	180	18	250	180	230	18	80	120	145
185	310	412	60	472		248	207	185	220	265	230	22	300	213	265	25	80	155	175

型号 尺寸	G ₁	G ₂	N ₁	KA	KB	KC	KE	α	KM	KN(H8)	KO	KP	KQ	d(j6)	b	t ₁	X	Y
30	63	51	29	54.5	6	4	M6×11(n4)	0°	68	50	6.5(4/90°)	80	70	9	5	16.3		
40	78	60	36.5	67	7	4	M6×8(n4)	45°	87	60	9(4/90°)	110	95	11	6	20.8		
50	92	74	43.5	90	9	5	M8×10(n4)	45°	90	70	11(4/90°)	125	110	14	8	28.3		
63	112	90	53	82	10	6	M8×14(n8)	45°	150	115	11(4/90°)	180	142	19	8	28.3		
75	120	105	57	111	13	6	M8×14(n8)	45°	165	130	14(4/90°)	200	170	24	8	31.3		
90	140	125	67	111	13	6	M10×18(n8)	45°	175	152	14(4/90°)	210	200	24	10	38.3		
110	155	142	74	139	15	6	M10×18(n8)	45°	220	170	14(8/90°)	270	250	28	12	45.3		
130	170	162	81	151.5	15	6	M12×20(n8)	45°	255	180	16(8/45°)	320	290	30	14	48.8		
150	200	210	96	155	15	7	M12×21(n8)	45°	255	18	16(8/45°)	320	290	35	14	53.8		
185	240	240	116	190	22	7	M16×25(n8)	45°	350	280	22(8/45°)	400	390	40	18	64.4		

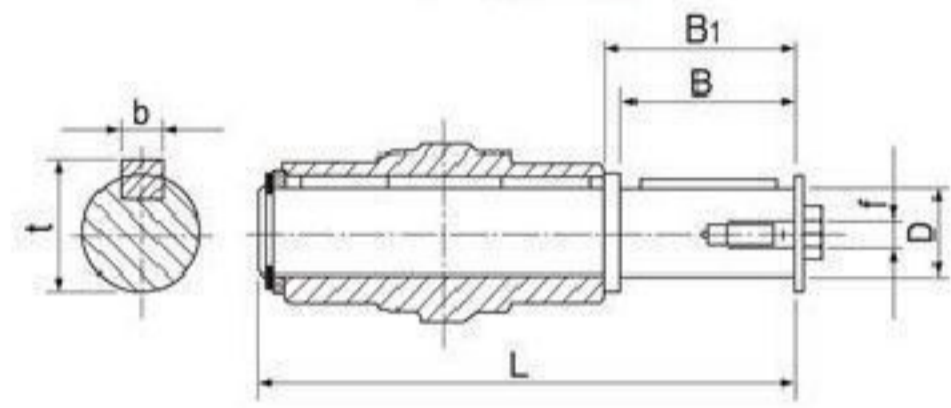
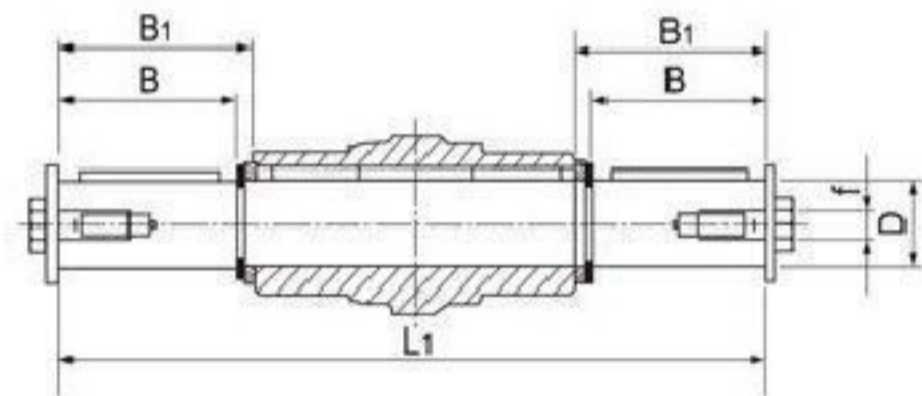
见电动机外形尺寸一览表

电动机外形尺寸一览表

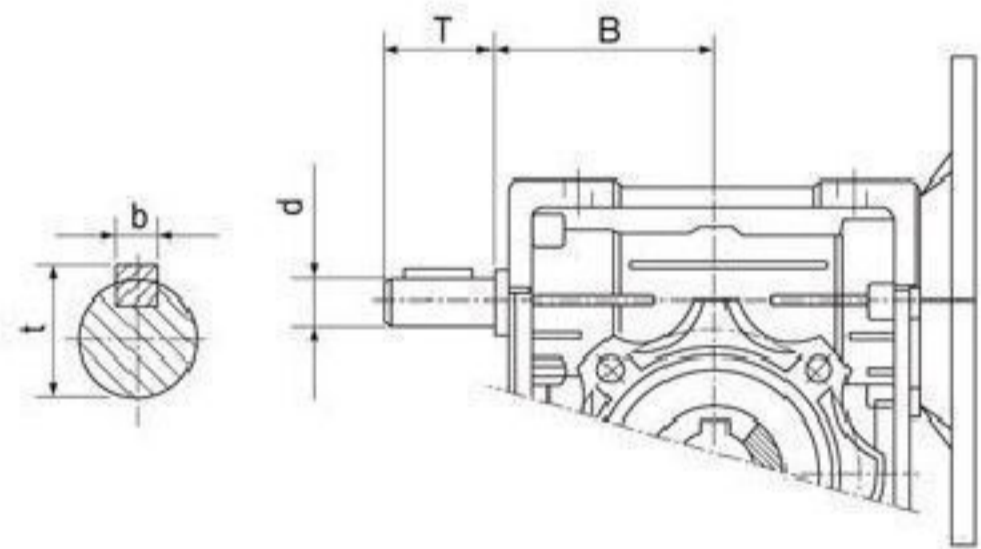
机座号	56		63		71		80		90		100		112		132		160		180	
功率(kw)	0.06	0.09	0.12	0.18	0.25	0.37	0.55	0.75	1.1	1.5	2.2	3	4	5.5	7.5	11	15	18.5	22	
X	150		207		225		245		260	285	320		340	395	435	490	535	560	600	
Y	120		130		145		165		175		205		230	270		325		360		

单向/双向输出轴尺寸

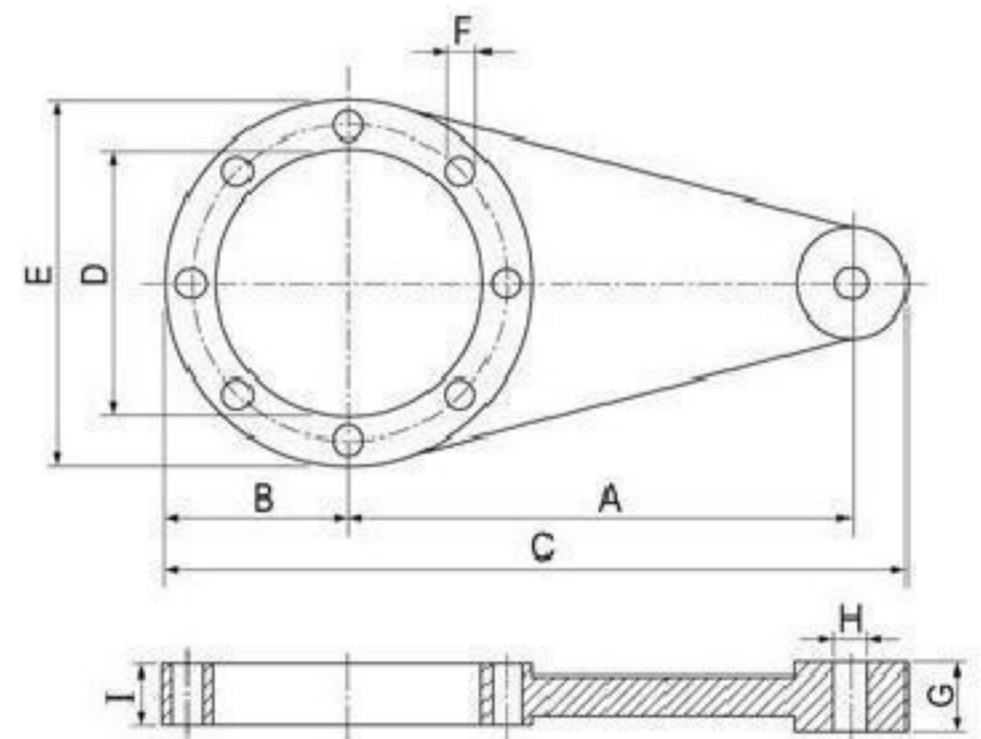
型号	D(h6)	B	B ₁	L	L ₁	f	b	t
25	11	23	25.5	81	101	-	4	12.5
30	14	30	32.5	102	128	M6	5	16
40	18	40	43	128	164	M6	6	20.5
50	25	50	53.5	153	199	M10	8	28
63	25	50	53.5	173	219	M10	8	28
75	28	60	63.5	192	247	M10	8	31
90	35	80	84	234	308	M12	10	38
110	42	80	84.5	249	324	M16	12	45
130	45	80	85	265	340	M16	14	48.5
150	50	102	110	324	420	M20	14	53.5
185	60	112	120	374	480	M20	18	64

AS单向输出轴

AB双向输出轴

延伸蜗杆轴尺寸

型号	B	d(j6)	T	b	t
30	45	9	20	3	10.5
40	53	11	23	4	12.5
50	64	14	30	5	16
63	75	19	40	6	21.5
75	90	24	50	8	27
90	108	24	50	8	27
110	135	28	60	8	31
130	155	30	80	8	33
150	210	35	80	10	38
185	240	40	80	12	43

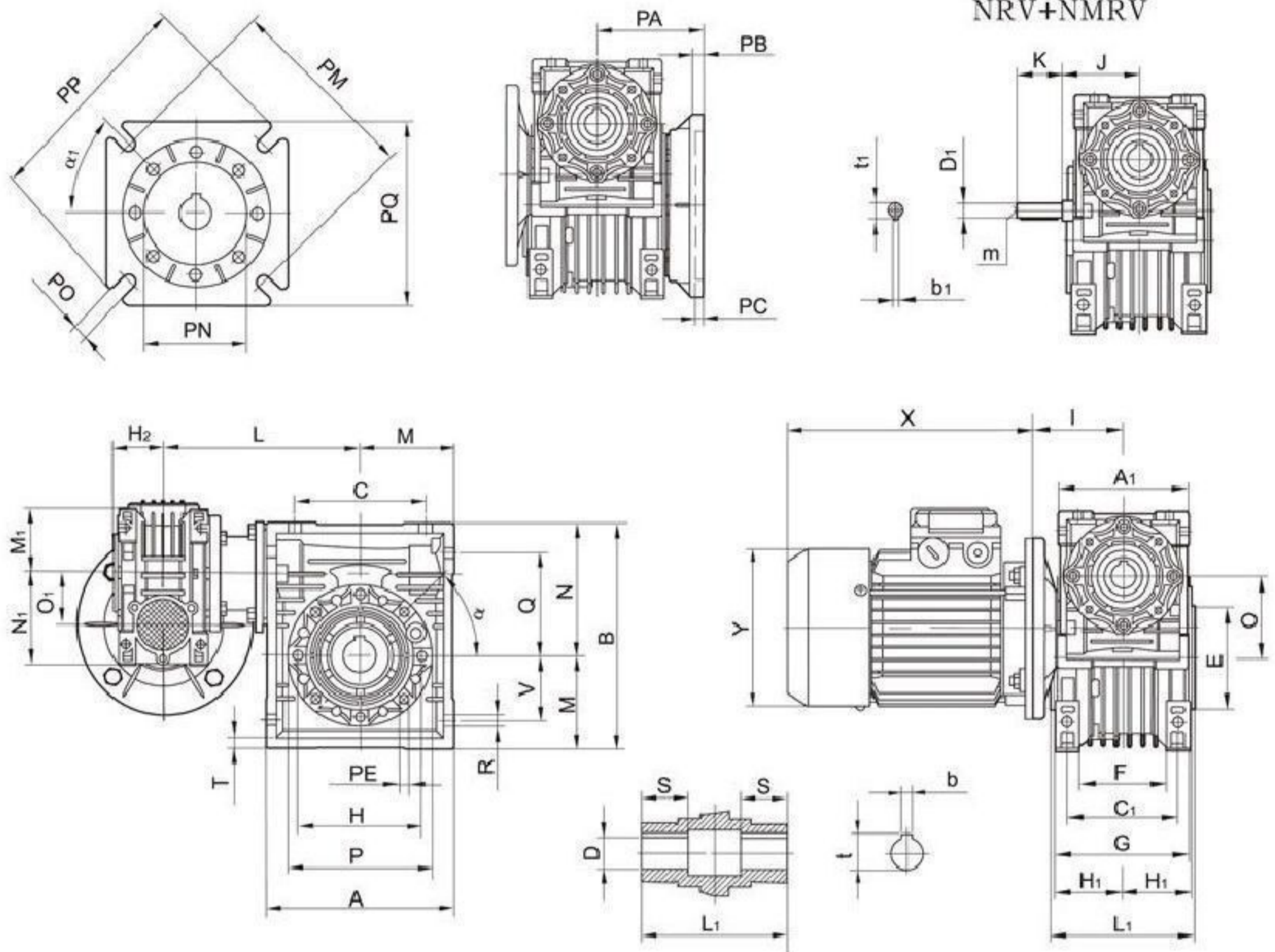

转矩臂尺寸

型号	A	B	C	D	E	F	G	H	I
25	70	33	118	45	55	7	14	8	6
30	85	38	138	54	65	7	14	8	6
40	100	44	162	60	75	7	14	10	12
50	100	50	168	70	85	9	14	10	12
63	150	55	223	80	95	9	14	10	12
75	200	70	300	95	115	9	25	20	20
90	200	80	310	110	130	11	25	20	20
110	250	100	385	130	165	11	30	25	25
130	250	125	410	180	215	14	30	25	25
150	250	125	410	180	215	14	30	25	25
185	300	150	495	230	265	18	30	25	25





联体N(M)RV+NMRV安装尺寸



NMRV+NMRV	A	A ₁	B	C	C ₁	D(H7)	D ₁ (j6)	E(h8)	F	G	H	H ₁	H ₂	I	J	K	L	L ₁	M	M ₁	N	N ₁	O	O	P
030/040	100	80	121.5	70	60	18(19)	9	60	43	71	75	36.5	29	55	51	20	120	78	50	40	71.5	57	40	30	87
030/050	120	80	144	80	70	25(24)	9	70	49	85	85	43.5	29	55	51	20	130	92	60	40	84	57	50	30	100
030/063	144	80	174	100	85	25(28)	9	80	67	103	95	53	29	55	51	20	145	112	72	40	102	57	63	30	110
040/075	172	100	205	120	90	28(35)	11	95	72	112	115	57	36.5	70	60	23	165	120	86	50	119	71.5	75	40	140
040/090	206	100	238	140	100	35(38)	11	110	74	130	130	67	36.5	70	60	23	182	140	103	50	135	71.5	90	40	160
050/110	252.5	120	295	170	115	42	14	130	—	144	165	74	43.5	80	74	30	225	155	127.5	60	167.5	84	110	50	200
063/130	292.5	144	335	200	120	45	19	180	—	155	215	81	53	95	90	40	245	170	127.5	72	187.5	102	130	63	250

NMRV+NMRV	Q	R	S	T	V	PA	PB	PC	PE	PM	PN(H8)	PO	PP	PQ	α	α ₁	b	b ₁	t	t ₁	m	kg
030/040	55	6.5	26	6.5	35	67	7	4	M6 × 8(n=4)	75	60	9(n=4)	110	110	45°	45°	6(6)	3	20.8(21.8)	10.2	—	3.9
030/050	64	8.5	30	7	40	90	9	5	M8 × 10(n=4)	85	70	11(n=4)	125	110	45°	45°	8(8)	3	28.3(27.3)	10.2	—	5.0
030/063	80	8.5	36	8	50	82	10	6	M8 × 10(n=4)	150	115	11(n=4)	180	142	45°	45°	8(8)	3	28.3(31.3)	10.2	—	7.8
040/075	93	11	40	10	60	111	13	6	M8 × 14(n=8)	165	130	14(n=4)	200	170	45°	45°	10(10)	4	31.3(38.3)	12.5	—	12.0
040/090	102	13	45	11	70	111	13	6	M8 × 14(n=8)	175	152	14(n=4)	210	200	45°	45°	10(10)	4	38.3(41.3)	12.5	—	16.0
050/110	125	14	50	14	85	131	15	6	M10 × 18(n=8)	230	170	14(n=4)	280	260	45°	45°	12	5	45.3	16.0	M6	39.2
063/130	140	16	60	15	100	140	15	6	M12 × 21(n=8)	255	180	16(n=8)	320	290	45°	22.5°	14	6	48.8	21.5	M6	55.0

注：重量 (kg) 不包含电机的重量

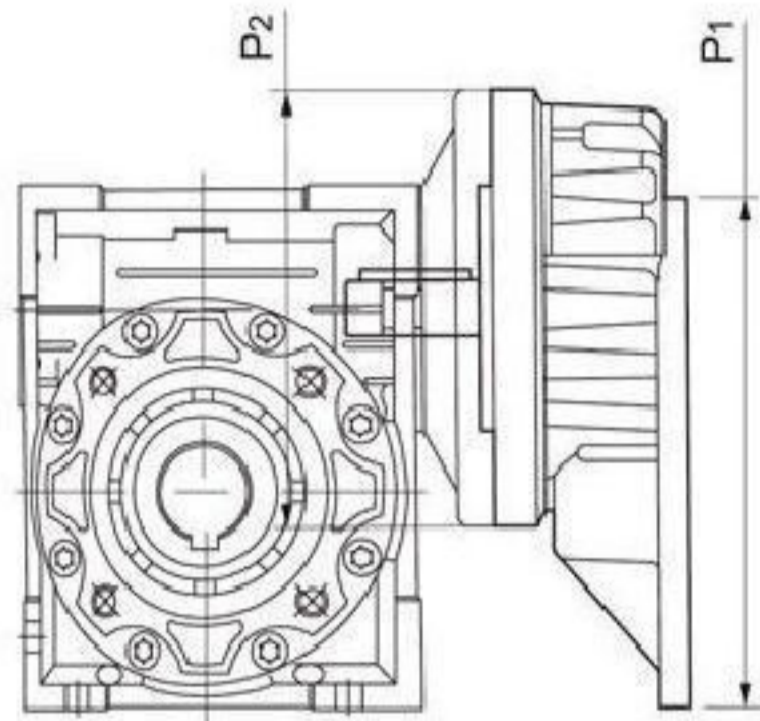
联体N(M)RV+NMRV性能参数

KW	NMRV+NMRV	1	n ₂ (r/min)	M ₂ (N·M)	i ₁	i ₂
0.06KW	030/040	300	4.7	68.7	10	30
	030/040	400	3.5	90.7	10	40
	030/040	500	2.8	101.6	20	25
	030/040	600	2.3	111.5	20	30
	030/040	750	1.9	145.0	25	30
	030/040	900	1.6	165.8	30	30
	030/040			174.7	30	30
	030/040	1200	1.2	218.8	30	40
	030/050			227.0	30	40
	030/040	1500	0.9	234.9	50	30
	030/050			247.5	50	30
	030/063			270.2	30	50
	030/040	1800	0.8	258.6	60	30
	030/050			272.3	60	30
	030/063			280.6	30	60
	030/040	2400	0.6	341.2	60	40
	030/050			353.9	60	40
	030/063			365.7	60	40
	040/075			388.7	60	40
	030/040	3000	0.5	385.6	60	50
030/050	404.8			60	50	
030/063	421.4			60	50	
040/075	485.3			60	50	
030/040	3200	0.4	369.2	80	40	
0.09KW	030/040	300	4.7	103.1	10	30
	030/050	400	3.5	141.1	10	40
	030/050	500	2.8	161.3	10	50
	030/050	600	2.3	176.2	20	30
	030/050	750	1.9	229.1	25	30
	030/063	900	1.6	272.7	30	30
	030/063	1200	1.2	351.8	30	40
	040/075	1500	0.9	450.5	50	30
	040/075	1800	0.8	460.0	60	30
	040/090	2400	0.6	579.3	60	40
	040/090	3000	0.5	688.2	60	50
	0.12KW	030/050	300	4.7	144.7	10
030/050		400	3.5	188.1	10	40
030/063		500	2.8	223.9	10	50
030/063		600	2.3	275.0	15	40
030/063		750	1.9	316.8	15	50
040/075		900	1.6	402.8	30	30
030/063		1200	1.2	469.1	30	40
040/075				510.5	30	40
040/090		1500	0.9	602.5	30	50
DRW040/090		1800	0.8	686.2	30	60
DRW040/090		2400	0.6	772.4	60	40
DRW050/110		3000	0.5	1003.2	60	50
0.18KW	DRW030/050	300	4.7	217.1	10	30
	DRW030/063	400	3.5	291.5	10	40
	DRW030/063	500	2.8	335.9	10	50
	DRW040/075	600	2.3	472.6	20	30

KW	NMRV+NMRV	i	n ₂ (r/min)	M ₂ (N·M)	i ₁	i ₂
0.18KW	040/075	750	1.9	550.4	25	30
	040/090	900	1.6	599.7	30	30
	040/090	1200	1.2	760.8	30	40
	040/090	1500	0.9	903.7	30	50
	050/110	1800	0.8	932.3	60	30
	050/110	2400	0.6	1216.4	60	40
0.25KW	040/075	300	4.7	347.6	10	30
	040/075	400	3.5	440.6	10	40
	040/075	500	2.8	550.1	10	50
	040/090	600	2.3	639.1	15	40
	040/090	750	1.9	790.7	15	50
	040/090	900	1.6	900.6	15	60
	050/110	1200	1.2	1129.0	30	40
	050/110	1500	0.9	1285.9	50	30
	050/110	1800	0.8	1294.9	60	30
	063/130	2400	0.6	1820.3	60	40
	063/130	3000	0.5	2214.1	60	50
	0.37KW	040/075	300	4.7	514.5	10
040/090		499.3			7.5	40
040/090		400	3.5	647.9	10	40
040/090		500	2.8	769.7	10	50
040/090		600	2.3	932.5	15	40
050/110		750	1.9	1157.2	25	30
050/110		900	1.6	1280.6	30	30
063/130		1200	1.2	1741.2	40	30
063/130		1500	0.9	2006.2	50	30
063/130		1800	0.8	2082.8	60	30
050/110		300	4.7	760.4	10	30
050/110		400	3.5	992.1	10	40
0.55KW	050/110	500	2.8	1227.3	10	50
	050/110	600	2.3	1411.3	15	40
	050/110	750	1.9	1720.2	25	30
	063/130	1200	1.6	2595.0	30	40
	050/110	300	4.7	1036.9	10	30
	050/110	400	3.5	1352.9	10	40
0.75KW	063/130	500	2.8	1686.7	10	50
	063/130	600	2.3	1984.5	15	40
	063/130	750	1.9	2403.0	25	30
	063/130	900	1.6	2735.8	30	30
	063/130	300	4.7	1572.5	10	30
1.1KW	063/130	400	3.5	2033.9	10	40
	1.5KW	063/130	300	4.7	2144.3	10



PC系列前置斜齿轮减速模块



PC	i	P2	P1
063	3	63B14/71B14	63B5
071	3.17	71B14/80B14	71B5
080	3	80B14/100B14	80B5
090	2.43	80B14/100B14	90B5

NMRV	PC	PC063 i=3		PC071 i=3.17		PC080 i=3		PC090 i=2.43	
		63B14	71B14	71B14	80B14	80B14	100B14	80B14	100B14
		25	●	●					
30	●	●							
40	●	●							
50	●	/							
60	●	/							
80	●	/							
100	●	/							
50	25	/	●	●	●				
	30	/	●	●	●				
	40	/	●	●	/				
	50	/	●	●	/				
	60	/	●	●	/				
80	/	●	●	/					
100	●	/	/	/					
63	25	/	/	/	●				
	30	/	/	/	●				
	40	/	●	●	●				
	50	/	●	●	●				
	60	/	●	●	●				
80	/	●	●	/					
100	/	●	●	/					
75	25			/	●	●	/		
	30			/	●	●	/		
	40			/	●	●	/		
	50			/	●	●	/		
	60			/	●	●	/		
80			/	●	●	/			
100			/	●	●	/			
90	25			/	●	●	/		
	30			/	●	●	/		
	40			/	●	●	/		
	50			/	●	●	/		
	60			/	●	●	/		
80			/	●	●	/			
100			/	●	●	/			
110	25					/	●	/	/
	30					/	●	/	●
	40					/	●	/	●
	50					/	●	/	●
	60					/	●	/	●
80					/	●	/	●	
100					/	●	/	/	
130	25						/	/	●
	30						/	/	●
	40						/	/	●
	50						/	/	●
	60						/	/	●
80						/	/	●	
100						/	/	●	

注：●表示可能的组合；/表示不允许或不推荐的组合。

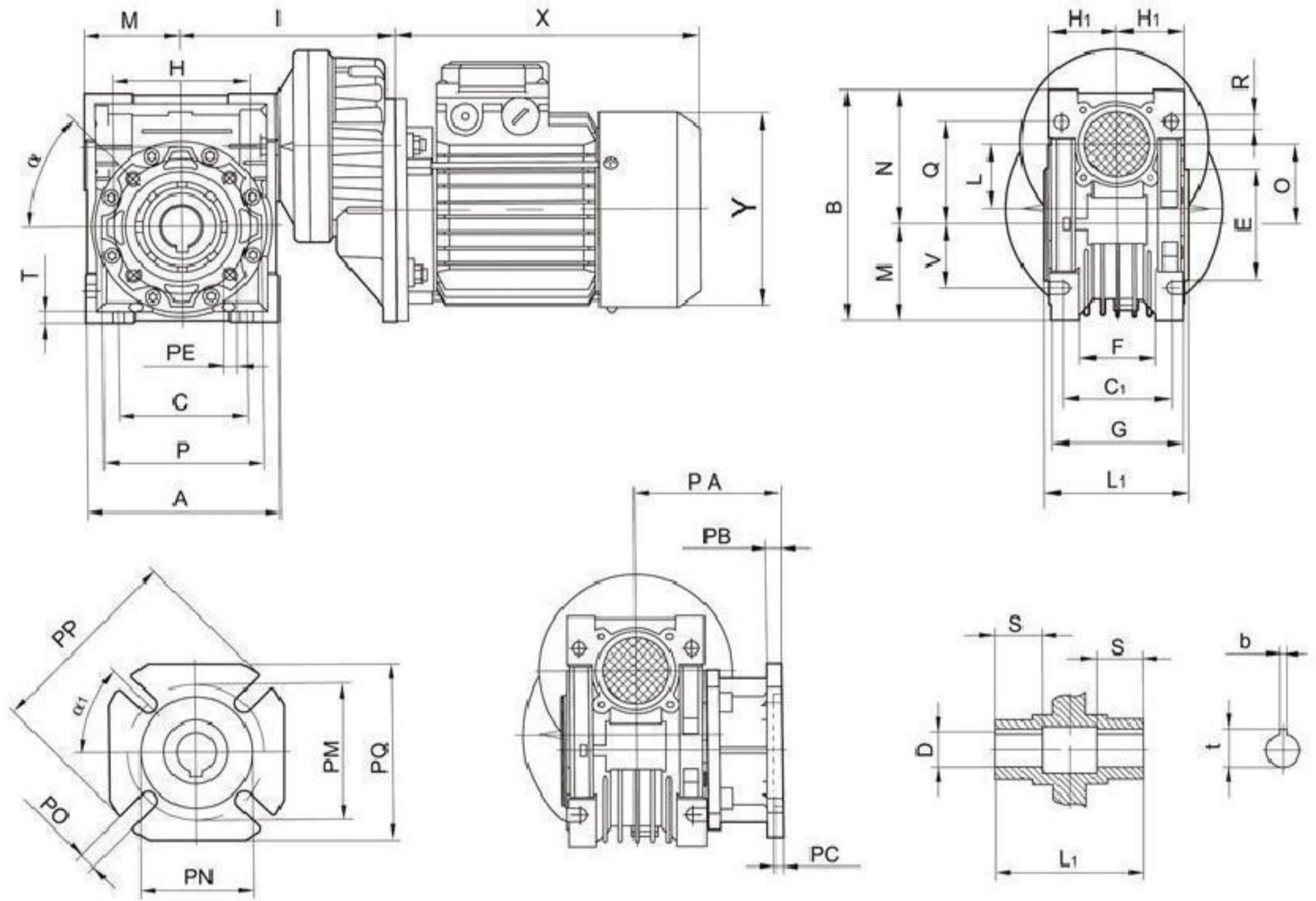
PCR V性能参数 (n₁=1400r/min)

KW	PC+NMRV	i ₂	n ₂ (r/min)	M ₂ (N.M)	i ₁	i ₂	
0.12KW	PCR V063/40	75	18.7	43.0	3	25	
	PCR V063/40	90	15.6	47.2	3	30	
	PCR V063/40	120	11.7	62.3	3	40	
	PCR V063/40	150	9.3	70.4	3	50	
	PCR V063/50			73.9	3	50	
	PCR V063/40	180	7.8	71.9	3	60	
	PCR V063/50			74.5	3	60	
	PCR V063/63	240	5.8	95.7	3	80	
	PCR V063/40			98.9	3	80	
	PCR V063/50			104.9	3	80	
	PCR V063/63	300	4.7	111.3	3	100	
	PCR V063/50			112.7	3	100	
	PCR V063/63			113.4	3	100	
	0.18KW	PCR V063/40	75	18.7	64.4	3	25
PCR V063/50		67.4			3	25	
PCR V063/40		90	15.6	70.9	3	30	
PCR V063/50				74.6	3	30	
PCR V063/40		120	11.7	93.5	3	40	
PCR V063/50				97.0	3	40	
PCR V063/50		150	9.3	110.9	3	50	
PCR V063/63				115.5	3	50	
PCR V063/50		180	7.8	111.7	3	60	
PCR V063/63				119.9	3	60	
PCR V063/50		240	5.8	148.4	3	80	
PCR V063/63				157.3	3	80	
PCR V063/50		300	4.7	169.0	3	100	
PCR V063/63				170.1	3	100	
0.25KW	PCR V07 1/50	79.3	17.7	99.0	3.17	25	
	PCR V07 1/63			100.2	3.17	25	
	PCR V07 1/50	95.1	14.7	109.5	3.17	30	
	PCR V07 1/63			114.0	3.17	30	
	PCR V07 1/50	126.8	11	142.3	3.17	40	
	PCR V07 1/63			147.1	3.17	40	
	PCR V07 1/63	158.5	8.8	169.5	3.17	50	
	PCR V07 1/75			197.4	3.17	50	
	PCR V07 1/63	190.2	7.4	175.9	3.17	60	
	PCR V07 1/75			214.1	3.17	60	
	PCR V07 1/63	353.6	5.5	230.9	3.17	80	
	PCR V07 1/75			295.4	3.17	80	
	PCR V07 1/63	317	4.4	249.6	3.17	100	
	PCR V07 1/75			321.5	3.17	100	
0.37KW	PCR V07 1/63	79.3	17.7	148.3	3.17	25	
	PCR V07 1/75			161.2	3.17	25	
	PCR V07 1/63	95.1	14.7	168.7	3.17	30	
	PCR V07 1/75			184.7	3.17	30	
	PCR V07 1/63	126.8	11	217.7	3.17	40	
	PCR V07 1/75			234.1	3.17	40	
	PCR V07 1/63	158.5	8.8	250.8	3.17	50	
	PCR V07 1/75			292.2	3.17	50	
	PCR V07 1/63	190.2	7.4	316.9	3.17	60	
	PCR V07 1/90			314.6	3.17	60	
	PCR V07 1/90	253.6	5.5	387.9	3.17	80	
	PCR V07 1/90	317	4.4	434.7	3.17	100	
	0.25KW	PCR V080/75	75	18.7	226.7	3	25
		PCR V080/75	90	15.6	259.8	3	30

KW	PCR V063/130	i ₂	n ₂ (r/min)	M ₂ (N.M)	i ₁	i ₂	
0.55KW	PCR V063/130	90	15.6	257.9	3	30	
	PCR V063/130	120	11.7	329.3	3	40	
	PCR V063/130	120	11.7	327.2	3	40	
	PCR V063/130	150	9.3	411.1	3	50	
	PCR V063/130			388.6	3	50	
	PCR V063/130	180	7.8	442.6	3	60	
	PCR V063/130			467.6	3	60	
	PCR V063/130	240	5.8	545.7	3	80	
	PCR V063/130			591.9	3	80	
	PCR V063/130	300	4.7	671.4	3	100	
	PCR V063/130			702.4	3	100	
	0.75KW	PCR V063/130	75	18.7	309.1	3	25
		PCR V063/130			300.3	3	25
		PCR V063/130			310.2	3	25
PCR V063/130		90	15.6	354.3	3	30	
PCR V063/130				351.7	3	30	
PCR V063/130				346.8	3	30	
PCR V063/130		120	11.7	446.1	3	40	
PCR V063/130				452.5	3	40	
PCR V063/130				452.5	3	40	
PCR V063/130		150	9.3	530.0	3	50	
PCR V063/130				559.8	3	50	
PCR V063/130				559.8	3	50	
PCR V063/130		180	7.8	603.6	3	60	
PCR V063/130				637.7	3	60	
PCR V063/130	637.7			3	60		
PCR V063/130	240	5.8	807.1	3	80		
PCR V063/130			782.6	3	80		
PCR V063/130			782.6	3	80		
PCR V063/130	300	4.7	957.9	3	100		
1.1KW	PCR V063/130	72.6	19.3	410.4	2.42	30	
	PCR V063/130			415.5	2.42	30	
	PCR V063/130	96.8	14.5	535.4	2.42	40	
	PCR V063/130			537.5	2.42	40	
	PCR V063/130	121	11.6	662.4	2.42	50	
	PCR V063/130			653.7	2.42	50	
	PCR V063/130	145.2	9.6	754.5	2.42	60	
	PCR V063/130			775.2	2.42	60	
	PCR V063/130	193.6	7.2	954.9	2.42	80	
	PCR V063/130			925.9	2.42	80	
	PCR V063/130	242	5.8	1133.3	2.42	100	
	1.5KW	PCR V063/130	72.6	19.3	559.6	2.42	30
		PCR V063/130			566.6	2.42	30
		PCR V063/130	96.8	14.5	730.1	2.42	40
PCR V063/130		732.9			2.42	40	
PCR V063/130		121	11.6	903.2	2.42	50	
PCR V063/130				891.5	2.42	50	
PCR V063/130		145.2	9.6	1028.8	2.42	60	
PCR V063/130				1057.0	2.42	60	
PCR V063/130		193.6	7.2	1262.6	2.42	80	



PCRJV外形及安装尺寸



PCRJV	A	B	C	C ₁	D(H7)	E(h8)	F	G	H	H ₁	I	L	L ₁	M	N	O	P	Q	R
063/040	100	121.5	70	60	18(19)	60	43	71	75	36.5	123	40	78	50	71.5	40	87	55	6.5
063/050	120	144	80	70	25(24)	70	49	85	85	43.5	133	40	92	60	84	50	100	64	8.5
071/050	120	144	80	70	25(24)	70	49	85	85	43.5	143	50	92	60	84	50	100	64	8.5
063/063	144	174	100	85	25(28)	80	67	103	95	53	148	40	112	72	102	63	110	80	8.5
071/063	144	174	100	85	25(28)	80	67	103	95	53	158	50	112	72	102	63	110	80	8.5
071/075	172	205	120	90	28(35)	95	72	112	115	57	176	50	120	86	119	75	140	93	11
080/075	172	205	120	90	28(35)	95	72	112	115	57	186	63	120	86	119	75	140	93	11
071/090	206	238	140	100	35(38)	110	74	130	130	67	193	50	140	103	135	90	160	102	13
080/090	206	238	140	100	35(38)	110	74	130	130	67	203	63	140	103	135	90	160	102	13
080(090)/110	252.5	295	170	115	42	130	—	144	165	74	233	63	155	127.5	167.5	110	200	125	14
080(090)/130	292.5	335	200	120	45	180	—	155	215	81	253	63	170	147.5	187.5	130	250	140	16

PCRJV	S	T	V	PA	PB	PC	PE	PM	PN	PO	PP	PQ	b	t	α	α ₁	kg
063/040	26	6.5	35	67	7	4	M6 × 8(n=4)	75	60	9(n=4)	110	95	6(6)	20.8(21.8)	45°	45°	3.9
063/050	30	7	40	90	9	5	M8 × 10(n=4)	85	70	11(n=4)	125	110	8(8)	28.3(27.3)	45°	45°	5.2
071/050	30	7	40	90	9	5	M8 × 10(n=4)	85	70	11(n=4)	125	110	8(8)	28.3(27.3)	45°	45°	5.8
063/063	36	8	50	82	10	6	M8 × 14(n=8)	150	115	11(n=4)	180	142	8(8)	28.3(27.3)	45°	45°	7.9
071/063	36	8	50	82	10	6	M8 × 14(n=8)	150	115	11(n=4)	180	142	8(8)	28.3(31.3)	45°	45°	8.5
071/075	40	10	60	111	13	6	M8 × 14(n=8)	165	130	14(n=4)	200	170	8(10)	31.3(38.3)	45°	45°	11.3
080/075	40	10	60	111	13	6	M10 × 18(n=8)	165	130	14(n=4)	200	170	8(10)	31.3(38.3)	45°	45°	13.1
071/090	45	11	70	111	13	6	M10 × 18(n=8)	175	152	14(n=4)	210	200	10(10)	38.3(41.3)	45°	45°	15.3
080/090	45	11	70	111	13	6	M10 × 18(n=8)	175	152	14(n=4)	210	200	10(10)	38.3(41.3)	45°	45°	17.2
080(090)/110	50	14	85	131	15	6	M10 × 18(n=8)	230	170	14(n=8)	280	260	12	45.3	45°	45°	39
080(090)/130	60	15	100	140	15	6	M12 × 21(n=8)	255	180	16(n=8)	320	290	14	48.8	45°	22.5°	52.2

注：重量 (kg) 不包含电机的重量