



五星减速机
WUXING JIANSUJI

HW系列涡轮蜗杆减速机

泰兴市五星减速机有限公司

Taixing Five Star Reducer Co., Ltd.

地址：江苏省泰兴市姚王镇118号

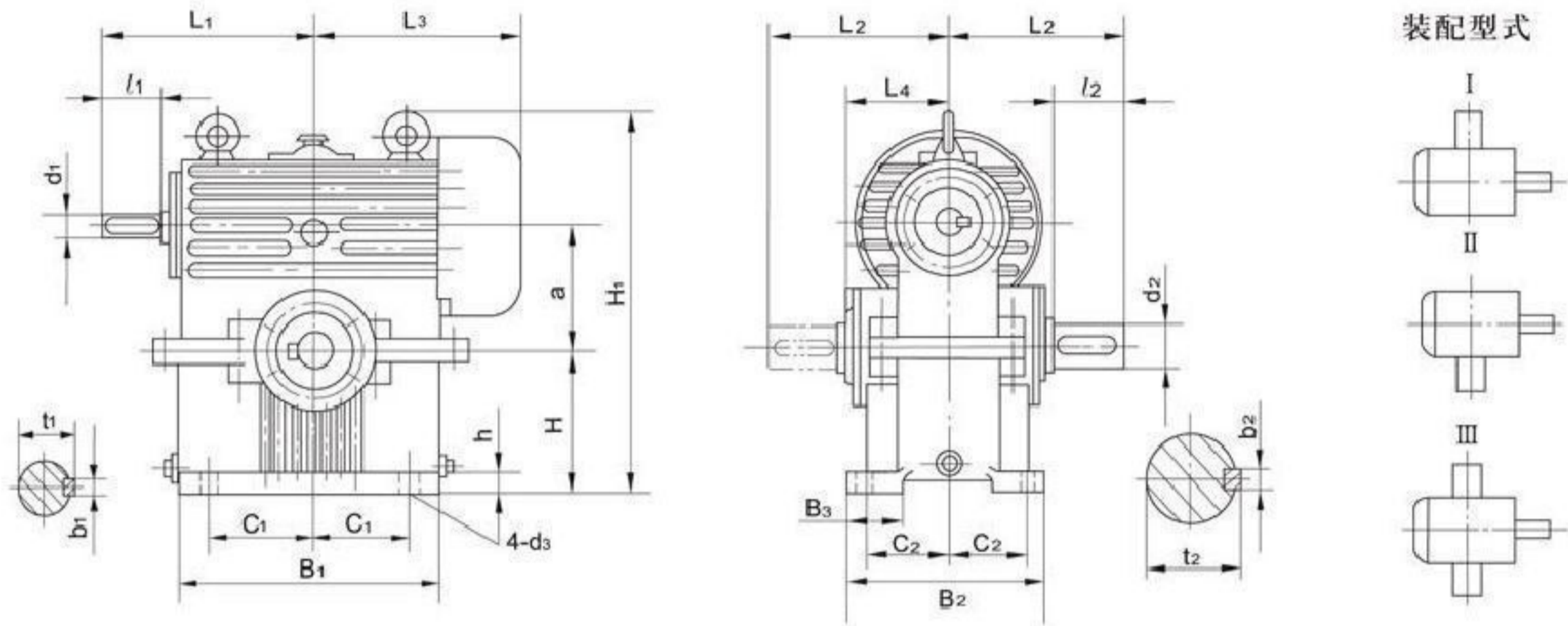
24小时服务热线：13961848999



扫一扫加微信

3 外形、安装尺寸 >>>>>

HWT型减速器外形尺寸及装配型式

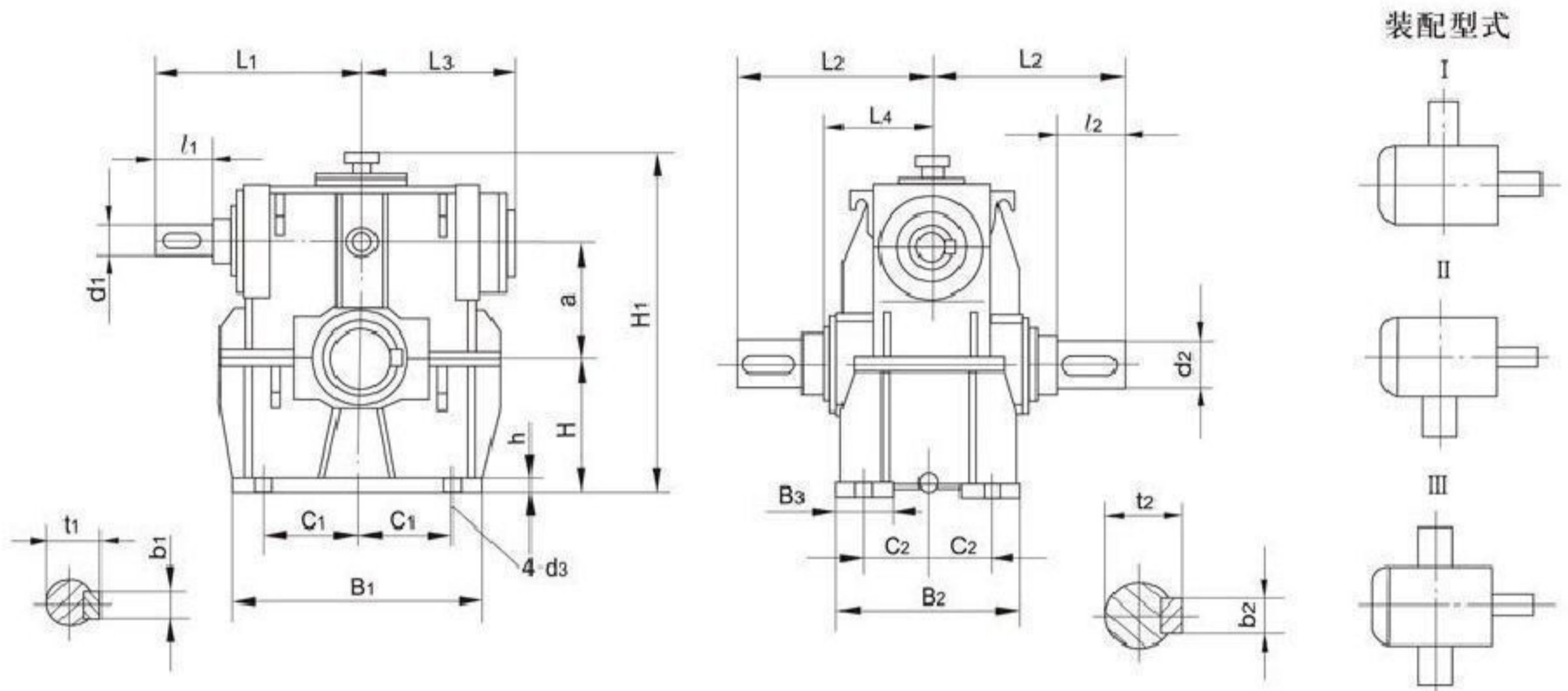


mm

型号	a	B ₁	B ₂	B ₃	C ₁	C ₂	H	d ₁	l ₁	b ₁	t ₁	L ₁
HWT100	100	250	220	50	100	90	140	28Js6	60	8	31	220
HWT125	125	280	260	60	115	105	160	35k6	80	10	38	260
HWT160	160	380	310	70	155	130	200	45k6	110	14	48.5	340
HWT200	200	450	360	80	185	150	250	55m6	110	16	59	380
HWT250	250	540	430	100	225	180	280	65m6	140	18	69	460
HWT280	280	640	500	110	270	210	315	75m6	140	20	79.5	530
HWT315	315	700	530	120	280	225	355	80m6	170	22	85	590
HWT355	355	750	560	130	300	245	400	85m6	170	22	90	610
HWT400	400	840	620	160	315	260	450	95m6	170	25	100	660
HWT450	450	930	700	190	355	300	500	100m6	210	28	106	740
HWT500	500	1020	760	200	400	320	560	110m6	210	28	116	790
型号	d ₂	l ₂	b ₂	t ₂	L ₂	L ₃	L ₄	H ₁	h	d ₃	油量L	质量kg
HWT100	50k6	82	14	53.5	220	220	120	374	25	16	7	69
HWT125	60m6	82	18	64	240	260	142	430	30	20	9	129
HWT160	75m6	105	20	79.5	310	320	177	530	35	24	18	175
HWT200	90m6	130	25	96	350	380	192	640	40	24	38	290
HWT250	110m6	165	28	116	430	440	230	765	45	28	55	490
HWT280	120m6	165	32	127	470	530	255	855	50	35	71	750
HWT315	130m6	200	32	137	500	555	260	930	55	35	95	1030
HWT355	140m6	200	36	148	530	590	300	1040	60	35	126	1640
HWT400	150m6	200	36	158	560	655	310	1225	70	42	170	2170
HWT450	170m6	240	40	179	640	705	360	1345	75	42	220	2690
HWT500	180m6	240	45	190	670	775	390	1490	80	42	275	3410



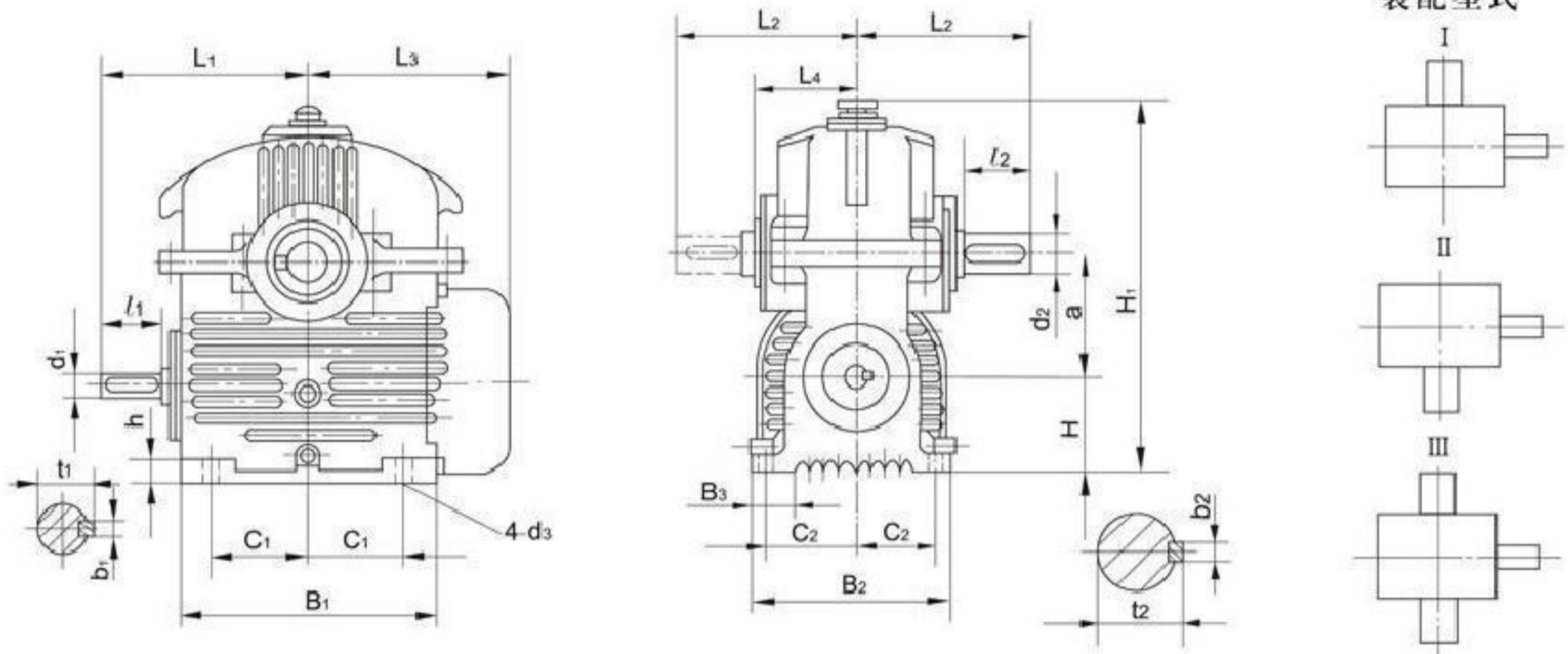
HWWT 型减速机外形尺寸及装配型式



mm

型号	a	B ₁	B ₂	B ₃	C ₁	C ₂	H	d ₁	l ₁	b ₁	t ₁	L ₁
HWWT160	160	380	310	70	155	130	200	45k6	110	14	48.5	340
HWWT200	200	450	360	80	185	150	250	55m6	110	16	59	380
HWWT250	250	540	430	100	225	180	280	65m6	140	18	69	460
HWWT280	280	640	500	110	270	210	315	75m6	140	20	79.5	530
HWWT315	315	700	530	120	280	225	355	80m6	170	22	85	590
HWWT355	355	750	560	130	300	245	400	85m6	170	22	90	610
HWWT400	400	840	620	160	315	260	450	95m6	170	25	100	660
HWWT450	450	930	700	190	355	300	500	100m6	210	28	106	740
HWWT500	500	1020	760	200	400	320	560	110m6	210	28	116	790
型号	d ₂ (m6)	l ₂	b ₂	t ₂	L ₂	L ₃	L ₄	H ₁	h	d ₃	油量L	质量kg
HWWT160	75	105	20	79.5	310	250	177	530	35	24	18	178
HWWT200	90	130	25	95	350	300	192	640	40	24	38	276
HWWT250	110	165	28	116	430	340	230	765	45	28	55	528
HWWT280	120	165	32	127	470	400	255	855	50	35	71	710
HWWT315	130	200	32	137	500	430	260	930	55	35	95	898
HWWT355	140	200	36	148	530	460	300	1040	60	35	126	1420
HWWT400	150	200	36	158	560	510	310	1225	70	42	170	1880
HWWT450	170	240	40	179	640	550	360	1345	75	42	220	2280
HWWT500	180	240	45	190	670	600	390	1490	80	42	275	2950

HWB型减速器外形尺寸及装配型式

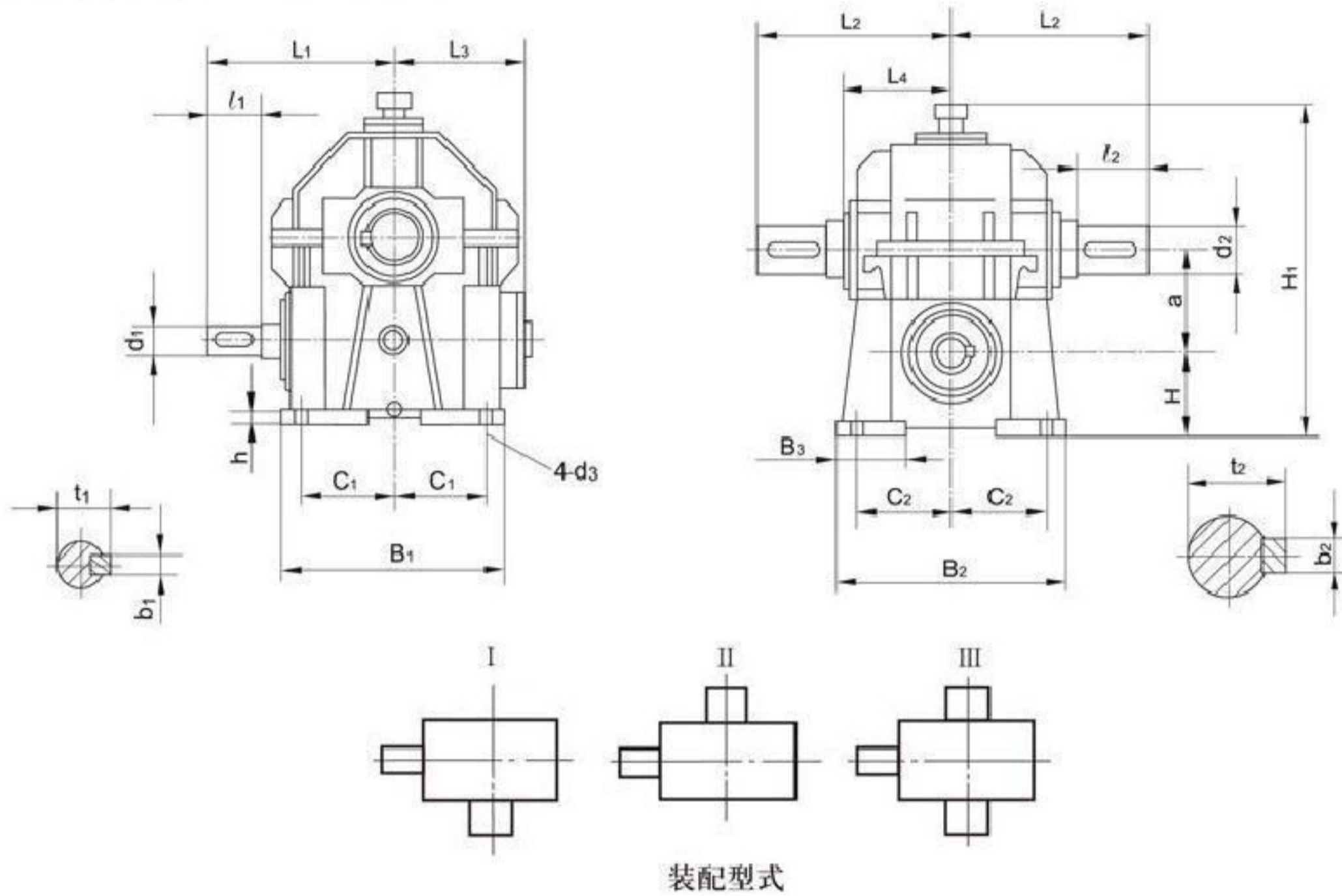


mm

型号	a	B ₁	B ₂	B ₃	C ₁	C ₂	H	d ₁	l ₁	b ₁	t ₁	L ₁
HWB100	100	250	220	50	100	90	100	28js6	60	8	31	220
HWB125	125	280	260	60	115	105	125	35k6	80	10	38	260
HWB160	160	380	310	70	155	130	160	45k6	110	14	48.5	340
HWB200	200	450	360	80	185	150	180	55m6	110	16	59	380
HWB250	250	540	430	90	225	180	200	65m6	140	18	69	460
HWB280	280	640	500	110	270	210	225	75m6	140	20	79.5	530
HWB315	315	700	530	120	280	225	250	80m6	170	22	85	590
HWB355	355	750	560	130	300	245	280	85m6	170	22	90	610
HWB400	400	840	620	140	315	260	315	95m6	170	25	100	660
HWB450	450	930	700	150	355	300	355	100m6	210	28	106	740
HWB500	500	1020	760	170	400	320	400	110m6	210	28	116	790
型号	d ₂	l ₂	b ₂	t ₂	L ₂	L ₃	L ₄	H ₁	h	d ₃	油量L	质量kg
HWB100	50k6	82	14	53.5	220	220	120	373	25	16	3	70
HWB125	60m6	82	18	64	240	260	142	445	30	20	4	132
HWB160	75m6	105	20	79.5	310	320	177	560	35	24	8	170
HWB200	90m6	130	25	95	350	380	192	655	40	24	13	280
HWB250	110m6	165	28	116	430	440	230	800	45	28	21	475
HWB280	120m6	165	32	127	470	530	255	910	50	35	27	725
HWB315	130m6	200	32	137	500	555	260	963	55	35	35	1030
HWB355	140m6	200	36	148	530	590	300	1082	60	35	48	1590
HWB400	150m6	200	36	158	560	655	310	1230	70	42	60	2140
HWB450	170m6	240	40	179	640	705	360	1375	75	42	85	2510
HWB500	180m6	240	45	190	670	775	390	1510	80	42	110	3370



HWWB型减速器外形尺寸及装配型式



装配型式

mm

型号	a	B ₁	B ₂	B ₃	C ₁	C ₂	H	d ₁	l ₁	b ₁	t ₁	L ₁
HWWB160	160	380	310	70	155	130	160	45k6	110	14	48.5	340
HWWB200	200	450	360	80	185	150	180	55m6	110	16	59	380
HWWB250	250	540	430	90	225	180	200	65m6	140	18	69	460
HWWB280	280	640	500	110	270	210	225	75m6	140	20	79.5	530
HWWB315	315	700	530	120	280	225	250	80m6	170	22	85	590
HWWB355	355	750	560	130	300	245	280	85m6	170	22	90	610
HWWB400	400	840	620	140	315	260	315	95m6	170	25	100	660
HWWB450	450	930	700	150	355	300	355	100m6	210	28	106	740
HWWB500	500	1020	760	170	400	320	400	110m6	210	28	116	790
型号	d ₂ (m6)	l ₂	b ₂	t ₂	L ₂	L ₃	L ₄	H ₁	h	d ₃	油量L	质量kg
HWWB160	75	105	20	79.5	310	250	177	560	35	24	8	176
HWWB200	90	130	25	95	350	300	192	655	40	24	13	300
HWWB250	110	165	28	116	430	340	230	800	45	28	21	530
HWWB280	120	165	32	127	470	400	255	910	50	35	27	730
HWWB315	130	200	32	137	500	430	260	963	55	35	35	920
HWWB355	140	200	36	148	530	460	300	1082	60	35	48	1380
HWWB400	150	200	36	158	560	510	310	1230	70	42	60	1860
HWWB450	170	240	40	179	640	550	360	1375	75	42	85	2170
HWWB500	180	240	45	190	670	600	390	1510	80	42	110	2910



4 输入功率与输出转矩 >>>>>

HW系列直廓环面蜗杆减速器输入功率 P_1 及输出转矩 T_2 表 1

公称 传动比 i	输入 转速 $n_1/r \cdot \min$	功率 转矩 代号	中心距a/mm											
			100	125	160	200	250	280	315	355	400	450	500	
			额定输入功率 P_1/kw 额定输出转矩 $T_2/N \cdot m$											
10	1500	P_1	11.5	20.8	35.4	65.5	111.0	145.0	190.0	248.0	329.0	431.0	526.0	
		T_2	665	1220	2100	3840	6660	8670	11380	14900	19720	26450	32260	
	1000	P_1	9.2	16.8	28.9	53.7	92.3	122.0	161.0	213.0	283.0	369.0	464.0	
		T_2	790	1460	2530	4660	8190	10800	14290	18910	25080	33470	42080	
	750	P_1	8.0	14.8	25.6	47.8	82.9	110.0	147.0	196.0	260.0	338.0	433.0	
		T_2	910	1700	2960	5490	9740	12910	17300	23030	30500	40590	51990	
	500	P_1	6.1	11.6	20.5	38.7	68.1	90.7	122.0	163.0	217.0	284.0	367.0	
		T_2	1040	1970	3520	6600	11870	15800	21260	28390	37740	50550	65350	
	300	P_1	4.2	8.1	14.6	28.1	50.8	68.5	93.3	126.0	169.0	223.0	289.0	
		T_2	1170	2250	4140	7890	14570	19670	26770	36160	48470	65360	84880	
	12.5	1500	P_1	10.6	19.4	33.0	58.3	99.4	130.0	171.0	223.0	293.0	384.0	475.0
			T_2	725	1330	2290	4050	7060	9210	12110	15830	20760	27830	34440
1000		P_1	8.4	15.6	26.8	47.7	82.2	109.0	145.0	191.0	253.0	330.0	418.0	
		T_2	845	1580	2740	4890	8620	11420	15190	20010	26490	35330	44800	
750		P_1	7.3	13.6	23.7	42.4	73.6	97.6	131.0	175.0	232.0	303.0	389.0	
		T_2	970	1820	3210	5740	10210	13540	18170	24250	32140	42920	55170	
500		P_1	5.5	10.5	18.7	34.1	60.2	80.4	108.0	145.0	193.0	253.0	327.0	
		T_2	1100	2090	3760	6870	12400	16540	22290	29830	39670	53200	68850	
300		P_1	3.7	7.2	13.1	24.6	44.5	60.2	82.2	111.0	149.0	198.0	257.0	
		T_2	1200	2320	4290	8050	14920	20190	27540	37310	50100	67750	88130	
14		1500	P_1	9.3	17.3	29.4	51.8	88.3	115.0	151.0	197.0	260.0	342.0	419.0
			T_2	705	1300	2250	3970	6910	9000	11810	15440	20360	27380	33560
	1000	P_1	7.4	13.9	23.9	42.5	73.2	97.0	129.0	169.0	224.0	294.0	370.0	
		T_2	830	1550	2710	4810	8470	11220	14890	19580	25910	34740	43730	
	750	P_1	6.4	12.2	21.1	37.8	65.6	87.0	117.0	155.0	206.0	269.0	345.0	
		T_2	950	1800	3170	5650	10050	13310	17850	23780	31530	42040	53940	
	500	P_1	4.9	9.4	16.8	30.5	53.8	71.7	96.5	129.0	172.0	225.0	291.0	
		T_2	1080	2070	3710	6770	12220	16280	21910	29280	38960	52230	67560	
	300	P_1	3.3	6.5	11.8	22.1	40.0	54.0	73.6	99.5	133.0	176.0	229.0	
		T_2	1170	2280	4210	7880	14600	19720	26870	36330	48760	65880	85610	

HW系列直廓环面蜗杆减速器输入功率P₁及输出转矩T₂表2

公称 传动比 i	输入 转速 n ₁ /r·min	功率 转矩 代号	中心距a/mm											
			100	125	160	200	250	280	315	355	400	450	500	
			额定输入功率P ₁ /kw					额定输出转矩T ₂ /N·m						
16	1500	P ₁	8.1	14.8	25.2	45.6	78.0	102.0	134.0	175.0	230.0	301.0	390.0	
		T ₂	690	1250	2170	4130	7210	9440	12430	16230	21240	28430	36860	
	1000	P ₁	6.5	11.9	20.7	37.3	64.4	85.0	114.0	150.0	198.0	259.0	334.0	
		T ₂	815	1490	2630	4990	8790	11630	15560	20510	27020	36240	46650	
	750	P ₁	5.7	10.5	18.2	33.1	57.6	76.4	103.0	137.0	182.0	237.0	306.0	
		T ₂	940	1740	3050	5850	10400	13820	18540	24750	32840	43910	56530	
	500	P ₁	4.3	8.2	14.5	26.6	47.1	62.8	84.7	113.0	151.0	198.0	256.0	
		T ₂	1070	2020	3620	6980	12610	16850	22720	30420	40480	54360	68970	
	300	P ₁	2.9	5.7	10.3	19.1	34.7	46.9	64.1	86.9	117.0	155.0	201.0	
		T ₂	1160	2240	4130	8050	14950	20250	27660	37490	50390	68260	88870	
	18	1500	P ₁	7.4	13.5	23.0	41.7	71.5	93.6	124.0	162.0	211.0	275.0	357.0
			T ₂	705	1270	2210	4180	7340	9600	12700	16580	21620	28830	37460
1000		P ₁	6.0	10.8	18.8	34.1	58.9	77.7	104.0	138.0	181.0	237.0	306.0	
		T ₂	845	1510	2660	5050	8920	11760	15750	20900	27400	36760	47420	
750		P ₁	5.1	9.5	16.6	30.2	52.6	69.7	93.7	125.0	166.0	217.0	280.0	
		T ₂	950	1760	3100	5920	10550	13980	18810	25110	33320	44640	57500	
500		P ₁	3.9	7.4	13.2	24.2	42.9	57.2	77.3	104.0	138.0	181.0	234.0	
		T ₂	1070	2040	3660	7030	12760	17020	23000	30820	41020	55150	71380	
300		P ₁	2.6	5.1	9.3	17.3	31.4	42.6	58.3	79.1	106.0	141.0	184.0	
		T ₂	1150	2220	4100	7970	14860	20110	27530	37360	50250	68230	88860	
20		1500	P ₁	6.4	11.9	20.3	35.9	61.2	79.9	105.0	137.0	180.0	237.0	292.0
			T ₂	700	1300	2250	3980	6950	9070	11910	15540	20450	27510	33890
	1000	P ₁	5.1	9.6	16.5	29.4	50.7	66.7	88.8	118.0	156.0	203.0	257.0	
		T ₂	825	1550	2700	4810	8490	11180	14880	19730	26130	34860	44120	
	750	P ₁	4.4	8.4	14.6	26.1	45.4	60.2	80.7	108.0	143.0	186.0	239.0	
		T ₂	940	1790	3160	5650	10060	13350	17900	23860	31650	42290	54320	
	500	P ₁	3.4	6.5	11.6	21.1	37.2	49.6	66.8	89.3	119.0	156.0	202.0	
		T ₂	1070	2060	3700	6760	12230	16300	21950	29350	39060	52450	67870	
	300	P ₁	2.3	4.5	8.1	15.2	27.5	37.2	50.8	68.7	92.3	122.0	158.0	
		T ₂	1140	2230	4130	7730	14380	19420	26500	35850	48150	65190	84770	

HW系列直廓环面蜗杆减速器输入功率P₁及输出转矩T₂表3

公称 传动比 i	输入 转速 n ₁ /r·min	功率 转矩 代号	中心距a/mm											
			100	125	160	200	250	280	315	355	400	450	500	
			额定输入功率P ₁ /kw					额定输出转矩T ₂ /N·m						
22.4	1500	P ₁	6.1	11.1	18.9	33.4	57.1	74.6	98.4	128.0	168.0	220.0	285.0	
		T ₂	730	1310	2270	4020	7040	9190	12120	15800	20700	27740	35920	
	1000	P ₁	4.7	8.8	15.2	27.3	47.2	62.2	82.9	110.0	145.0	190.0	245.0	
		T ₂	830	1540	2710	4840	8590	11320	15090	20060	26390	35350	45580	
	750	P ₁	4.1	7.8	13.5	24.3	42.2	56.0	75.2	100.0	133.0	174.0	224.0	
		T ₂	960	1800	3190	5690	10150	13470	18100	24120	32000	42780	55070	
	500	P ₁	3.1	6.0	10.7	19.5	34.5	46.1	62.2	83.1	111.0	145.0	188.0	
		T ₂	1080	2060	3720	6800	12300	16420	22170	29640	39450	52960	68580	
	300	P ₁	2.1	4.1	7.5	14.0	25.5	34.4	47.1	63.7	85.7	113.0	147.0	
		T ₂	1150	2220	4130	7740	14400	19480	26640	36050	48460	65650	85490	
	25	1500	P ₁	5.7	10.4	17.7	31.3	53.5	70.1	92.4	121.0	158.0	206.0	268.0
			T ₂	740	1340	2320	4100	4180	9400	12390	16190	21150	28270	36730
1000		P ₁	4.5	8.2	14.3	25.5	44.1	58.3	77.6	103.0	136.0	178.0	230.0	
		T ₂	860	1570	2770	4930	8740	11540	15360	20390	26850	36070	46590	
750		P ₁	3.9	7.2	12.6	22.7	39.4	52.4	70.3	93.8	125.0	163.0	210.0	
		T ₂	980	1830	3230	5800	10330	13710	18410	24580	32630	43700	56290	
500		P ₁	2.9	5.6	10.0	18.2	32.2	43.0	58.0	77.8	104.0	136.0	176.0	
		T ₂	1090	2090	3770	6900	12500	16700	22530	30180	40190	54030	69960	
300		P ₁	2.0	3.8	6.9	13.0	23.7	32.1	43.8	59.5	80.0	106.0	138.0	
		T ₂	1160	2240	4170	7830	14580	19760	26990	36620	49250	66850	87070	
28		1500	P ₁	5.2	9.4	16.1	28.5	49.0	64.2	84.9	111.0	145.0	188.0	244.0
			T ₂	740	1330	2310	4100	7200	9430	12490	16310	21250	28310	36760
	1000	P ₁	4.1	7.5	13.0	23.2	40.3	53.2	71.1	94.1	125.0	162.0	210.0	
		T ₂	855	1560	2750	4920	8740	11540	15420	20400	27040	35990	46670	
	750	P ₁	3.5	6.6	11.5	20.6	36.0	47.7	64.2	85.7	114.0	149.0	192.0	
		T ₂	960	1810	3210	5780	10330	13690	18410	24590	32640	43810	56460	
	500	P ₁	2.6	5.0	9.0	16.5	29.3	39.1	52.9	70.9	94.4	124.0	161.0	
		T ₂	1060	2040	3690	6770	12310	16430	22220	29780	39660	53420	69150	
	300	P ₁	1.8	3.4	6.3	11.8	21.5	29.1	39.8	54.0	72.7	96.4	126.0	
		T ₂	1120	2190	4060	7630	14270	19330	26460	35940	48360	65810	85740	

HW系列直廓环面蜗杆减速器输入功率P₁及输出转矩T₂表4

公称 传动比 i	输入 转速 n ₁ /r·min	功率 转矩 代号	中心距a/mm											
			100	125	160	200	250	280	315	355	400	450	500	
			额定输入功率P ₁ /kw					额定输出转矩T ₂ /N·m						
31.5	1500	P ₁	4.2	7.7	13.1	25.6	44.0	57.6	76.4	99.9	130.0	169.0	218.0	
		T ₂	660	1200	2070	4100	7220	9480	12560	16420	21400	28390	36760	
	1000	P ₁	3.3	6.2	10.7	20.8	36.1	47.7	63.7	84.4	121.0	145.0	188.0	
		T ₂	765	1420	2490	4930	8760	11580	15470	20490	29370	36130	46860	
	750	P ₁	2.6	5.5	9.5	18.4	32.2	42.7	57.4	76.6	102.0	133.0	172.0	
		T ₂	890	1660	2910	5770	10320	13680	18410	24580	32670	43880	56650	
	500	P ₁	2.2	4.3	7.5	14.7	26.1	34.9	47.3	63.4	84.5	111.0	144.0	
		T ₂	980	1860	3350	6630	12100	16170	21880	29340	39130	52740	68350	
	300	P ₁	1.5	2.9	5.4	10.4	19.0	25.8	35.4	48.1	64.8	86.0	112.0	
		T ₂	1070	2060	3800	7540	14120	19140	26330	35660	48100	65520	85500	
	35.5	1500	P ₁	3.8	7.0	11.9	23.1	39.7	52.2	69.4	90.8	118.0	153.0	198.0
			T ₂	660	1200	2070	4070	7180	9440	12530	16420	21370	28280	36610
1000		P ₁	3.0	5.6	9.7	18.7	32.5	43.1	57.7	76.4	101.0	132.0	170.0	
		T ₂	770	1420	2480	4850	8650	11470	15360	20340	26910	35920	46450	
750		P ₁	2.6	4.9	8.6	16.6	29.0	38.5	51.8	69.2	92.0	121.0	156.0	
		T ₂	880	1650	2900	5700	10220	13560	18270	24390	32440	43600	56540	
500		P ₁	2.0	3.8	6.8	13.2	23.5	31.4	42.6	57.2	76.3	100.0	130.0	
		T ₂	970	1840	3320	6550	11950	15980	21660	29060	38770	52300	68030	
300		P ₁	1.4	2.6	4.8	9.4	17.1	23.2	31.8	43.2	58.4	77.5	101.0	
		T ₂	1030	2000	3690	7280	13680	18570	25490	34670	46800	63870	83660	
40		1500	P ₁	3.3	6.1	10.4	18.4	31.5	41.1	54.1	70.6	92.7	122.0	151.0
			T ₂	640	1200	2070	3660	6410	8370	11010	14360	18870	25410	31420
	1000	P ₁	2.6	4.9	8.5	15.1	26.1	34.3	45.7	60.4	79.8	105.0	133.0	
		T ₂	740	1420	2480	4410	7840	10310	13710	18120	23950	32300	40960	
	750	P ₁	2.3	4.3	7.5	13.4	23.3	30.9	41.5	55.3	73.4	95.9	123.0	
		T ₂	860	1640	28900	5170	9250	12270	16450	21930	29120	39020	50170	
	500	P ₁	1.7	3.3	5.9	10.8	19.1	25.5	34.3	45.9	61.1	80.1	104.0	
		T ₂	940	1820	3290	6010	10910	14550	19610	26220	34910	47040	60880	
	300	P ₁	1.2	2.3	4.2	7.8	14.1	19.1	26.1	35.3	47.4	62.6	81.5	
		T ₂	1000	1960	3630	6800	12710	17180	23450	31730	42650	58000	75460	
	45	1500	P ₁	3.1	5.7	9.7	17.1	29.3	38.3	50.5	65.8	86.2	113.0	146.0
			T ₂	650	1190	2050	3630	6370	8330	11000	14330	18750	25180	32660
1000		P ₁	2.4	4.5	7.8	13.9	24.1	31.8	42.5	56.1	74.1	97.0	126.0	
		T ₂	745	1380	2440	4360	7740	10230	13660	18040	23820	31980	41510	
750		P ₁	2.1	4.0	6.9	12.4	21.6	28.6	38.5	51.3	68.1	89.0	115.0	
		T ₂	860	1610	2850	5120	9150	12140	16320	21760	28880	38740	49900	