



五星减速机
WUXING JIANSUJI

GLFSJ蜗轮丝杆升降机选型手册

泰兴市五星减速机有限公司

Taixing Five Star Reducer Co., Ltd.

地址：江苏省泰兴市姚王镇118号

24小时服务热线：13961848999



扫一扫加微信

3 输入功率、负载及升降速度的关系 >>>>>

型号 大小 能力	升降 梯形螺纹 直径 螺距	蜗轮 减速比	1800RPM 入力轴转速			1500RPM 入力轴转速			1200RPM 入力轴转速			900 RPM 入力轴转速			600 RPM 入力轴转速			300 RPM 入力轴转速		
			输入功率 (KW)	举升负载 (Kg)	举升速度 (mm/min)	输入功率 (KW)	举升负载 (Kg)	举升速度 (mm/min)	输入功率 (KW)	举升负载 (Kg)	举升速度 (mm/min)	输入功率 (KW)	举升负载 (Kg)	举升速度 (mm/min)	输入功率 (KW)	举升负载 (Kg)	举升速度 (mm/min)	输入功率 (KW)	举升负载 (Kg)	举升速度 (mm/min)
GLFSJ 2T	φ25 P=5	1/5	0.70	500	1800	0.65	550	1500	0.65	700	1200	0.65	900	900	0.47	1000	600	0.38	100	300
		1/10	0.38	500	900	0.38	550	750	0.38	700	600	0.38	750	450	0.38	1000	300	0.19	1350	1500
		1/20	0.38	600	450	0.38	700	375	0.38	900	300	0.38	1200	225	0.19	1350	150	0.19	1350	75
GLFSJ 3T	φ32 P=6	1/6	0.98	700	1800	0.94	800	1500	0.89	950	1200	0.92	1300	900	0.84	1800	600	0.42	1800	300
		1/12	0.67	950	900	0.65	1100	750	0.61	1300	600	0.58	1650	450	0.47	2000	300	0.38	2000	150
		1/24	0.38	950	450	0.38	1100	375	0.38	1300	300	0.38	1650	225	0.38	2000	150	0.19	2000	75
GLFSJ 5T	φ38 P=6	1/6	1.40	900	1800	1.29	1000	1500	1.25	1200	1200	1.16	1500	900	0.88	1700	600	0.54	2100	300
		1/12	1.10	1350	900	1.02	1500	750	0.98	1800	600	0.88	2150	450	0.59	2150	300	0.38	2500	150
		1/24	0.78	180	450	0.72	2000	375	0.69	2400	300	0.55	2550	225	0.42	2900	150	0.38	2850	75
GLFSJ 10T	φ45 P=8	1/8	2.13	1300	1800	1.98	1450	1500	1.86	1700	1200	1.73	2100	900	1.67	3050	600	1.31	4800	300
		1/16	1.13	1300	900	1.05	1450	750	0.98	1700	600	0.95	2200	450	0.88	3050	300	0.69	4800	150
		1/32	0.80	1750	450	0.75	1950	375	0.69	2250	300	0.64	2800	225	0.65	4100	150	0.56	6400	75
GLFSJ 15T	φ50 P=8	1/8	2.02	1300	1800	1.88	1450	1500	1.76	1700	1200	1.63	2100	900	1.58	3050	600	1.25	4800	300
		1/16	1.07	1300	900	0.99	1450	750	0.93	1700	600	0.90	2200	450	0.83	3050	300	0.65	4800	150
		1/32	0.76	1750	450	0.71	1950	375	0.65	2250	300	0.61	2800	225	0.59	4100	150	0.46	6400	75
GLFSJ 20T	φ65 P=10	1/10	2.68	1400	1800	2.43	1850	1500	2.26	1950	1200	2.13	2450	900	1.94	3350	600	1.42	4900	300
		1/20	1.43	1600	900	1.48	1850	750	1.38	2250	600	1.29	2800	450	1.19	3850	300	0.86	5600	150
		1/40	1.15	2400	450	1.18	2800	375	1.10	3350	300	1.08	4400	225	0.94	5750	150	0.69	8400	75
GLFSJ 30T	φ75 P=12	1/12	3.65	1850	1800	3.53	2150	1500	3.41	2600	1200	3.20	3250	900	2.96	4500	600	2.10	6400	300
		1/18	2.67	1900	1200	2.69	2300	1000	2.58	2750	800	2.46	3500	600	2.21	4700	400	1.57	6700	200
		1/36	1.67	2200	600	1.64	2600	500	1.61	3200	400	1.18	3900	300	1.37	5400	200	1.21	9600	100
GLFSJ 40T	φ80 P=12	1/12	4.17	1975	1800	4.04	2300	1500	3.83	2750	1200	3.83	3625	900	3.50	4975	600	2.49	7050	300
		1/18	3.22	2125	1200	3.22	2550	1000	3.05	3025	800	3.05	4025	600	2.75	5450	400	1.95	7725	200
		1/36	2.15	2625	600	2.09	3050	500	2.00	3650	400	2.00	4875	300	1.81	6600	200	1.41	10300	100
GLFSJ 50T	φ90 P=14	1/7	9.53	2100	3600	9.23	2450	3000	12.10	2850	2400	8.63	4000	1800	8.25	5450	1200	5.87	7750	600
		1/14	5.79	2350	1800	5.75	2800	1500	0.83	3300	1200	5.42	4550	900	5.09	6200	600	3.59	8750	300
		1/28	4.10	3050	900	3.92	3500	750	3.93	4100	600	3.68	5850	450	3.50	7800	300	2.46	11000	150
GLFSJ 100T	φ100 P=16	1/8	16.35	3500	3600	16.13	4000	3000	15.90	5400	2400	15.15	7100	1800	14.93	9850	1200	9.75	12950	600
		1/16	11.76	4300	1800	11.63	5400	1500	10.58	7200	1200	11.03	9450	900	9.68	11800	600	7.13	17350	300
		1/32	8.70	5500	900	9.6	6800	750	7.40	10000	600	7.58	14300	450	7.06	1575	300	5.84	26050	150

4 螺杆升降行程与螺杆长度计算 >>>>>

型号	直径	螺距	行程 护管长	杆端S型		杆端H型		杆端R型		杆端T型	
				机身+CE+行程 =螺杆总长	螺杆总长-CE =牙长	机身+B+G+行程 =螺杆总长	螺杆总长-B-G =牙长	机身+D+行程 =螺杆总长	螺杆总长-D =牙长	机身+T+行程 =螺杆总长	螺杆总长-T =牙长
GLFSJ-2T	25	P=5	300+55=355	110+40+300=450	450-40=410	100+55+20+300=485	485-55-20=410	110+55+300=465	465-55=410	110+25+300=435	435-25=410
GLFSJ-3T	32	P=6	300+60=360	130+50+30=480	480-50=430	130+65+25+300=520	520-65-25=430	130+65+30=495	495-65=430	130+30+300=460	460-30=430
GLFSJ-5T	38	P=6	300+60=360	130+50+300=480	480-50=430	130+65+25+300=520	520-65-25=430	130+65+300=495	495-65=430	130+30+300=460	460-30=430
GLFSJ-10T	45	P=8	300+65=365	160+60+300=520	520-60=460	160+95+32+300=587	587-95-32=460	160+65+300=525	525-65=460	160+40+300=500	500-40=460
GLFSJ-15T	50	P=8	300+65=365	160+60+300=520	520-60=460	160+95+32+300=587	587-95-32=460	160+65+300+525	525-65=460	160+50+300=510	510-50=460
GLFSJ-20T	65	P=10	300+75=375	180+80+300=560	560-80=480	180+114+35+300=629	629-114-35=480	180+70+300=550	550-70=480	180+55+300=535	535-55=480
GLFSJ-30T	75	P=12		220+80+300=600	600-80=520	220+135+44+300=699	699-135-44=520	220+75+300=595	595-75=520	220+65+300=585	585-65=520
GLFSJ-40T	80	P=12		260+100+300=660	660-100=560	260+150+54+300=764	764-150-54=560	260+95+300=655	655-95=560	260+70+300=630	630-70=560
GLFSJ-50T	90	P=14		315+120+300=735	735-120=615	315+165+64+300=844	844-165-64=615	315+114+300=729	729-114=615	315+75+300=690	690-75=615
GLFSJ100T	100	P=16		345+150+300=795	795-150=645	345+200+70+300=915	915-200-70=645	345+140+300=785	785-140=645	345+100+300=745	745-100=645

5 许用弯曲负荷值 >>>>>

各种型号及轴端各种负载方式，有关丝杆长度及许用弯曲负荷可参考以下表格或计算式

计算方法：

$$P_{cr} = n \pi^2 E (K/L)^2 \cdot A \cdot a$$

$$2.1 \times 10^2 \text{kgf/mm}^2$$

$$K = \frac{d_1}{4}$$

$$A = \frac{\pi (d_1)^2}{4}$$

n: 轴端支承因数
E: 纵向弹性模数

K: 最小辅助半径

d₁: 螺纹底径
L: 轴支承长度

A: 安全因数 a=0.25
丝杆底径 (d₁)

A: 丝杆之螺纹底径的断面积

丝杆底径 (d₁)

GLFSJ(D)2(20.5)

GLFSJ(D)3(25)

GLFSJ(D)5(31)

GLFSJ(D)10(37)

GLFSJ(D)15(43)

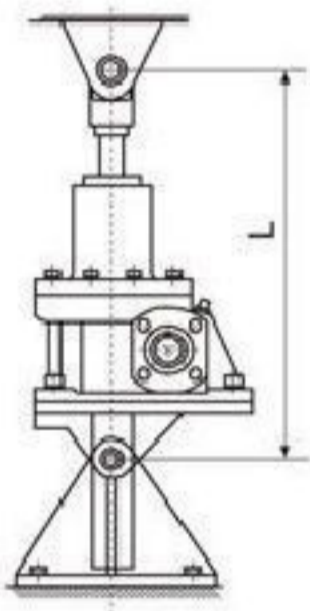
GLFSJ(D)20(54)

GLFSJ(D)30(62)

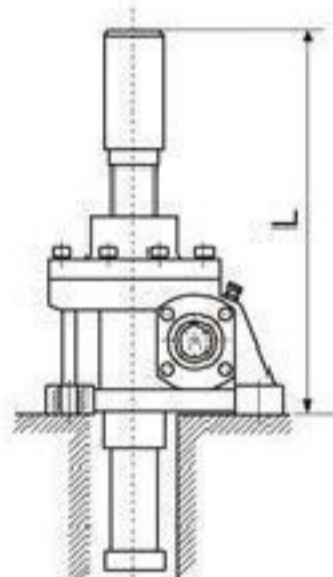
GLFSJ(D)40(67)

GLFSJ(D)50(74)

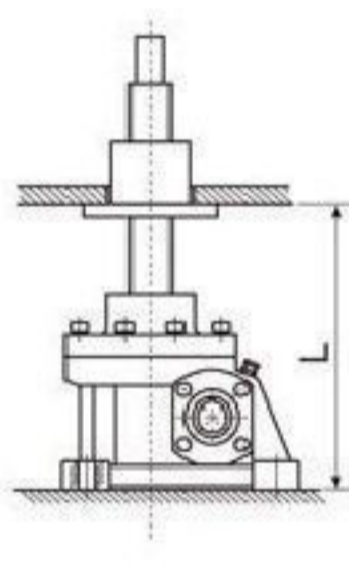
GLFSJ(D)100(82)



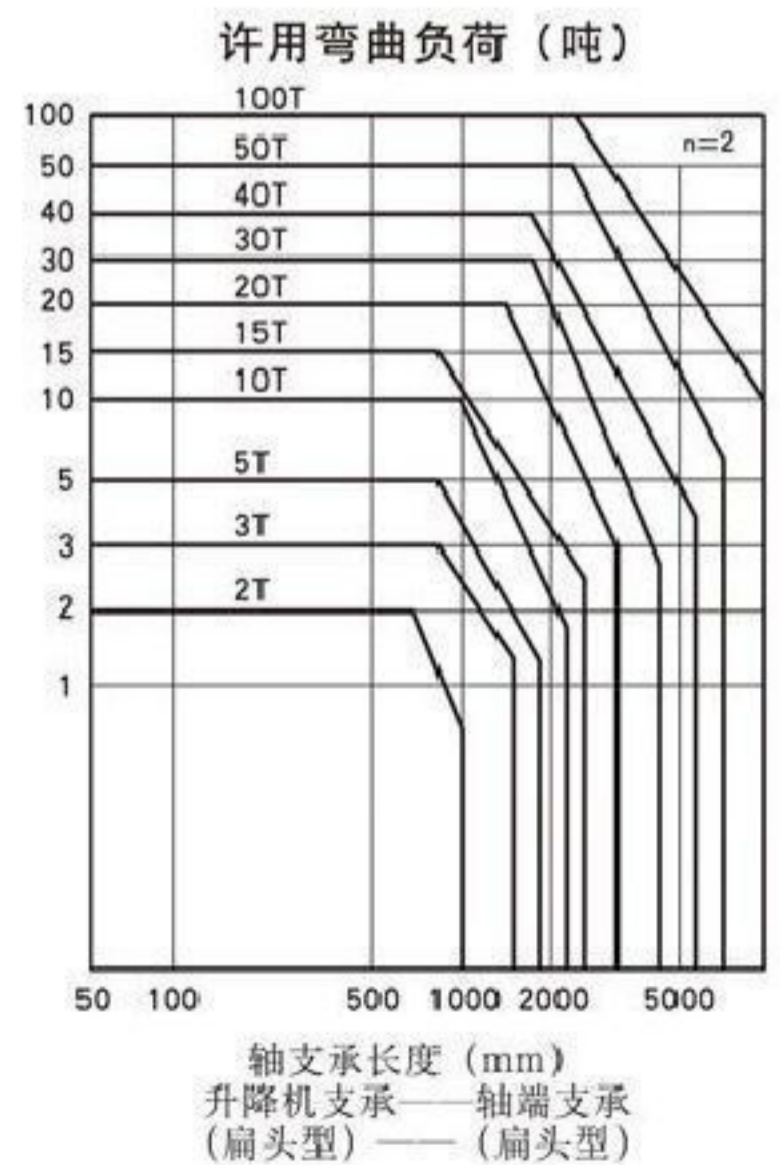
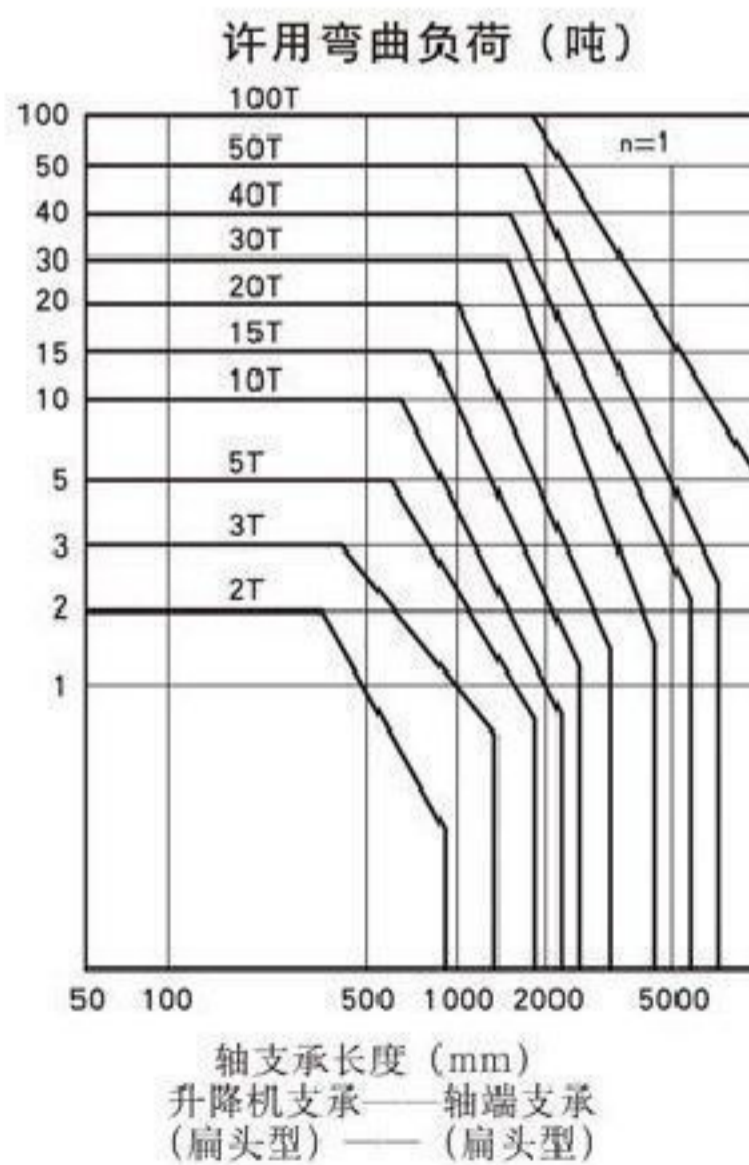
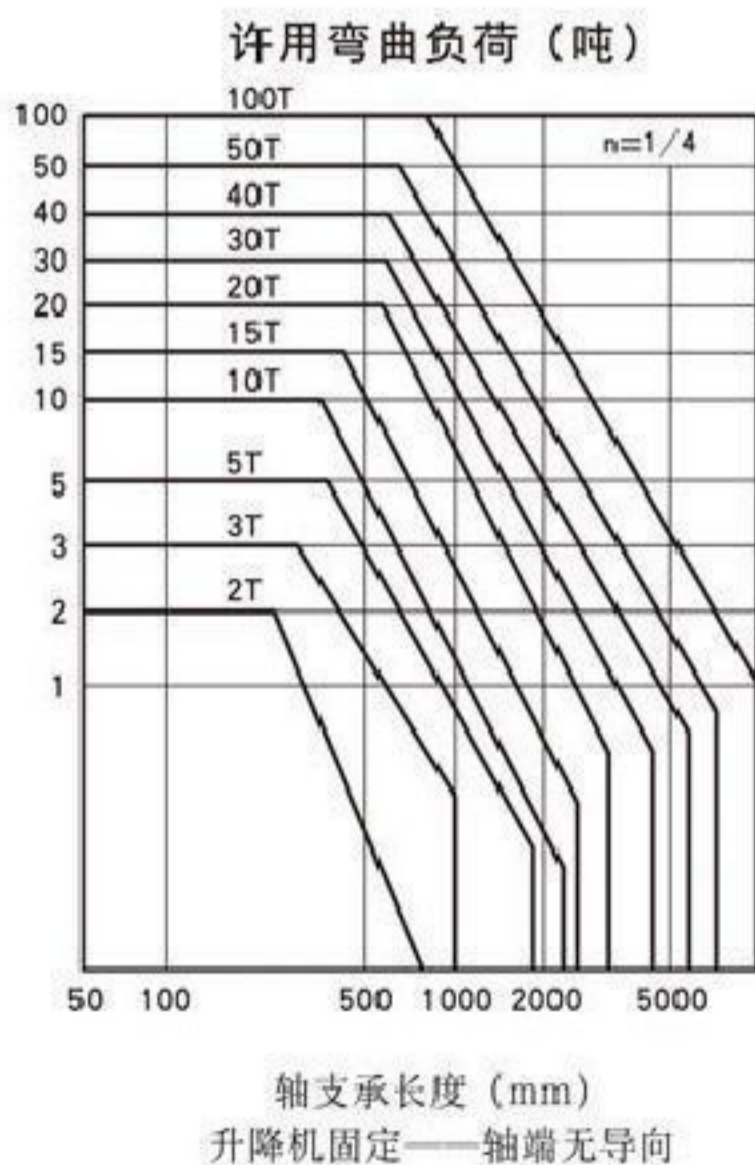
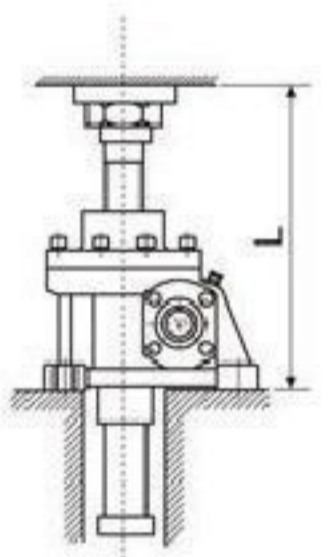
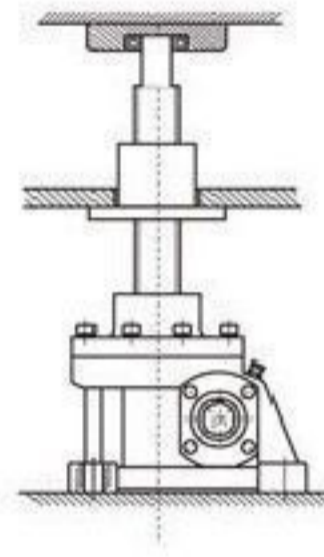
底座支承—轴端支承

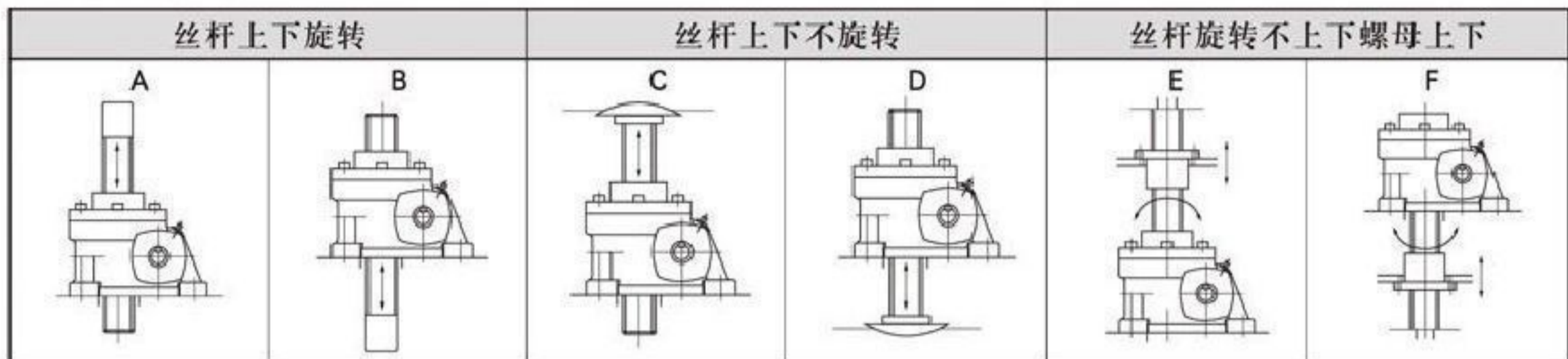
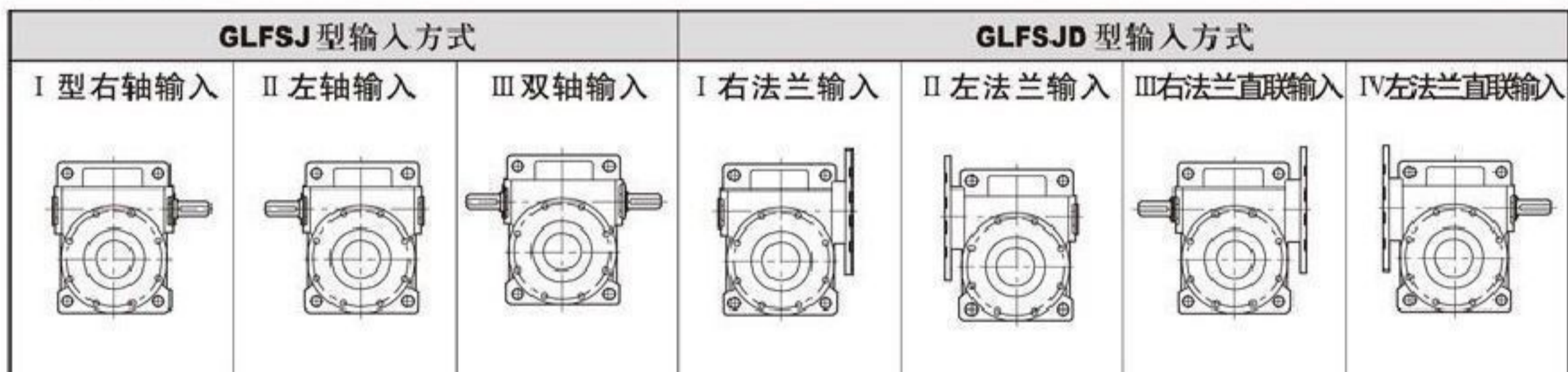
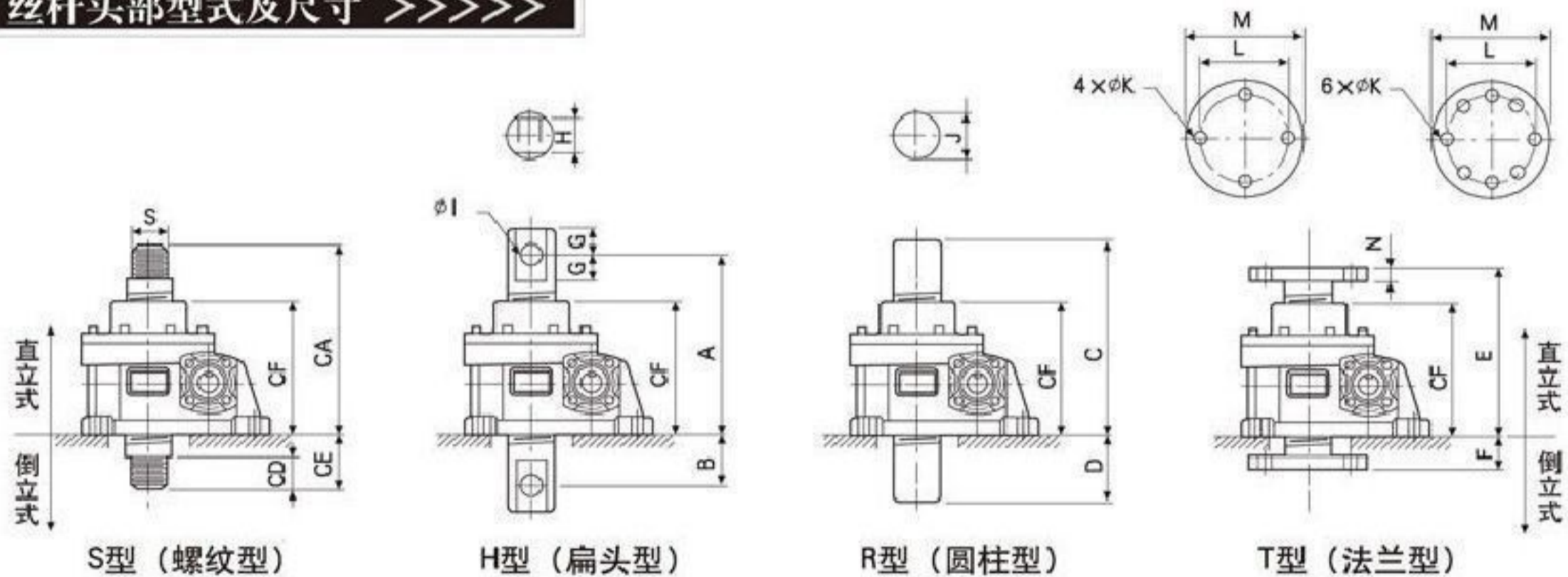


底座回定—轴端自由



底座回定—轴端固定或支撑



6 安装方式与输入方式 >>>>>
6.1 安装方式

6.2 输入方式

7 丝杆头部型式及尺寸 >>>>>


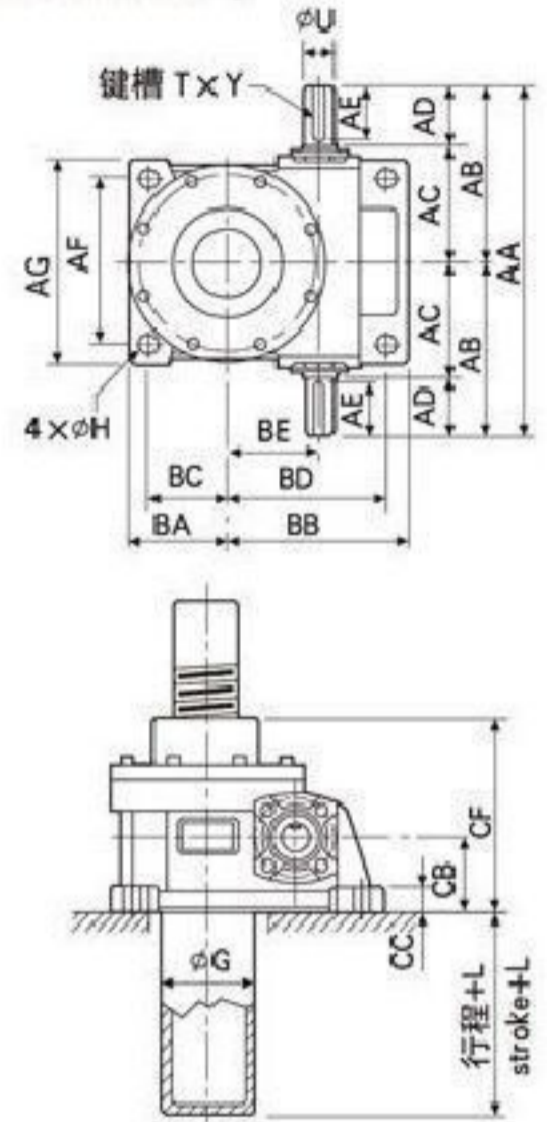
型号	CA	CD	CE	S	A	B	C	D	E	F	G	H	φI	J	φK	L	M	N
GLFSJ-2T	150	28	35	M16 × 1.5	165	55	165	55	135	25	20	16	12	25	10	70	88	10
GLFSJ-3T	180	32	50	M22 × 2	195	65	195	65	160	30	25	20	14	32	10	80	98	13
GLFSJ-5T	180	35	50	M27 × 2	195	65	195	65	160	30	25	25	16	38	12	90	114	13
GLFSJ-10T	220	40	60	M33 × 2	255	95	225	65	200	40	32	32	20	45	14	100	138	16
GLFSJ-15T	220	45	63	M36 × 2	255	95	225	65	210	50	32	36	24	50	18	110	148	20
GLFSJ-20T	260	55	80	M42 × 2	294	114	250	70	135	55	35	44	26	65	21	125	178	25
GLFSJ-30T	300	65	80	M56 × 2	255	135	295	75	185	65	44	56	35	75	21	140	188	28
GLFSJ-40T	360	70	100	M64 × 2	410	150	355	95	330	70	54	60	38	80	25	170	218	30
GLFSJ-50T	435	75	120	M76 × 2	480	165	429	114	390	75	64	70	45	90	27	200	248	32
GLFSJ-100T	495	100	150	M80 × 2	545	200	485	140	445	100	70	80	55	100	27	280	358	35



8 安装尺寸 >>>>

型号	GLFSJ(D) -2t	GLFSJ(D) -3t	GLFSJ(D) -5t	GLFSJ(D) -10t	GLFSJ(D) -15t	GLFSJ(D) -20t	GLFSJ(D) -30t	GLFSJ(D) -40t	GLFSJ(D) -50t	GLFSJ(D) -100t
梯形螺纹 直径 螺距	25 P=5	32 P=6	38 P=6	45 P=8	50 P=8	65 P=10	75 P=12	80 P=12	90 P=14	100 P=16
减速比	1/5 1/10 1/20	1/6 1/12 1/24	1/6 1/12 1/24	1/8 1/16 1/32	1/8 1/16 1/32	1/10 1/20 1/40	1/12 1/18 1/36	1/12 1/18 1/36	1/7 1/14 1/28	1/8 1/16 1/32
AA	170	220	220	256	264	316	390	420	480	550
AB	85	110	110	128	132	158	195	210	240	275
AC	55	70	70	88	92	108	130	145	170	180
AD	30	40	40	40	40	50	65	65	70	95
AE	25	35	35	35	35	45	60	60	65	90
AF	66	80	90	100	110	140	190	210	240	250
AG	90	110	120	140	150	180	230	260	300	320
AH		70	80	100	100	120	150	165	194	218
BA	50	57	60	90	90	95	110	130	160	170
BB	85	98	110	140	140	155	200	225	255	285
BC	38	42	45	70	70	75	85	105	130	135
BD	73	83	95	120	120	135	175	200	225	250
BE	35	40	50	60	63	70	100	120	130	150
CB	40	50	50	60	60	70	85	100	120	125
CC	15	18	18	20	20	25	30	30	30	35
CF	110	130	130	160	160	180	220	260	315	345
G	44.5	51	63.5	70	82.6	95.3				
U	15	18	18	25	25	28	32	35	45	50
T×V	5×3	6×3.5	6×3.5	8×4	8×4	8×4	10×5	10×5	14×5.5	14×5.5
L	+55	+60	+60	+60	+65	+75				
LA		130	130	165	165	165	215	215	265	265
LB		110	110	130	130	130	180	180	230	230
LC		160	160	200	200	200	250	250	300	300
LZ		M8 P1.25	M8 P1.25	M10 P1.5	M10 P1.5	M8 P1.25	M8 P1.25	M8 P1.25	M8 P1.25	M8 P1.25
d W×Y 直联功率		14 5×2.3 0.25/0.37	14 5×2.3 0.25/0.37	19 6×2.8 0.75	19 6×2.8 0.75	24 8×3.3 1.5	28 8×3.3 2.2	28 8×3.3 4	38 10×3.3 5.5	38 10×3.3 7.5
d W×Y 直联功率				24 8×3.3 0.75	24 8×3.3 0.75					
ΦH	12	12	12	18	18	18	22	22	22	27
D1	75	82	87	100	110	130	160	190	220	300
D2	45	52	70	80	90	110	130	150	180	240
H1	40	47	60	65	75	100	120	140	170	220
H2	13	16	18	25	25	30	35	40	50	70

GLFSJ型尺寸



GLFSJD型尺寸

