



五星减速机
WUXING JIANSUJI

FD系列精密伞齿轮转向器选型手册

泰兴市五星减速机有限公司

Taixing Five Star Reducer Co., Ltd.

地址：江苏省泰兴市姚王镇118号

24小时服务热线：13961848999



扫一扫加微信



FD系列精密换向减速机

FD系列精密换向减速机 订货型号表示:

Order type representation



FD系列精密换向减速机 文字说明:

Text description

减速机特点: FD系列精密换向减速机,其内部螺旋伞齿轮,箱体形状为正六边形,能适应不同方位的安装,换向器设计使用寿命长,承载能力大,传动能力大,传动平稳,噪音低,传动效率高达94%-98%.弧线圆锥齿轮采用优质低碳合金钢,实现精度较高的硬齿面闭式传动。FD系列换向减速机有七种规格大小,选型范围大,输出方式多样,可满足多种场合的需要。

伺服电机常配品牌:西门子伺服电机,三菱伺服电机,松下伺服电机,欧姆龙伺服电机,安川伺服电机,ABB伺服电机,德国路特伺服电机,富士伺服电机,施耐德伺服电机,埃斯顿伺服电机,台达伺服电机,东元伺服电机,东能伺服电机,信捷伺服电机,华大伺服电机,广州数控伺服电机,米格伺服电机,发那科伺服电机,三洋伺服电机,众为兴伺服电机,全球伺服电机都可以匹配。

减速机传动比分为: 1:1 1.5:1 2:1 3:1 4:1 5:1

减速机应用领域: 精密数控机床, 军工设备, 冶金设备, 风力发电设备, 化工设备, 太阳能设备, 工业机器人设备, 输送设备, 工程机械设备, 纺织设备, 食品机械设备, 自动化包装, 印刷机械设备, 金属加工设备, 环保设备, 轻工, 重工的机械传动和精密传动控制领域。



FD系列精密换向减速机

FD系列精密换向减速机

FD系列精密换向减速机性能参数表:

Performance parameters table

规格	单位	速比	FD90	FD110	FD140	FD170	FD210	FD240	FD280
额定承载扭矩T2N	Nm	1	42	68	145	242	420	538	918
		1.5	32	50	82	168	338	448	618
		2	22	40	68	128	258	348	518
		3	15	30	52	92	168	258	358
		4	10	20	38	58	118	188	228
		5	7	13	28	42	78	138	198
最大承载扭矩T2B	Nm	1-5	1.5倍额定输出扭矩						
额定输入转数n1N	rpm	1-5	2000						
最大输入转数n1N	rpm	1-5	3000						
背隙	arcmin	1	≤10弧分						
		1.5	≤10弧分						
		2	≤12弧分						
		3	≤12弧分						
		4	≤15弧分						
		5	≤15弧分						
传动效率	%	1	92%						
		1.5	90%						
		2	87%						
		3	82%						
		4	77%						
		5	72%						
热容量(自然冷却)	PG	1-5	4.5	6.5	11	15.5	24	31	44
噪音	dB	1-5	≤70						
重量	Kg	1-5	6	10	20	25	50	75	95
使用寿命	h	1-5	10000						
使用维护	h	1-5	2500小时更换油						
加油	L	1-5	0.2	0.3	0.4	1	2	2.5	3
箱体材料		1-5	铸铁						

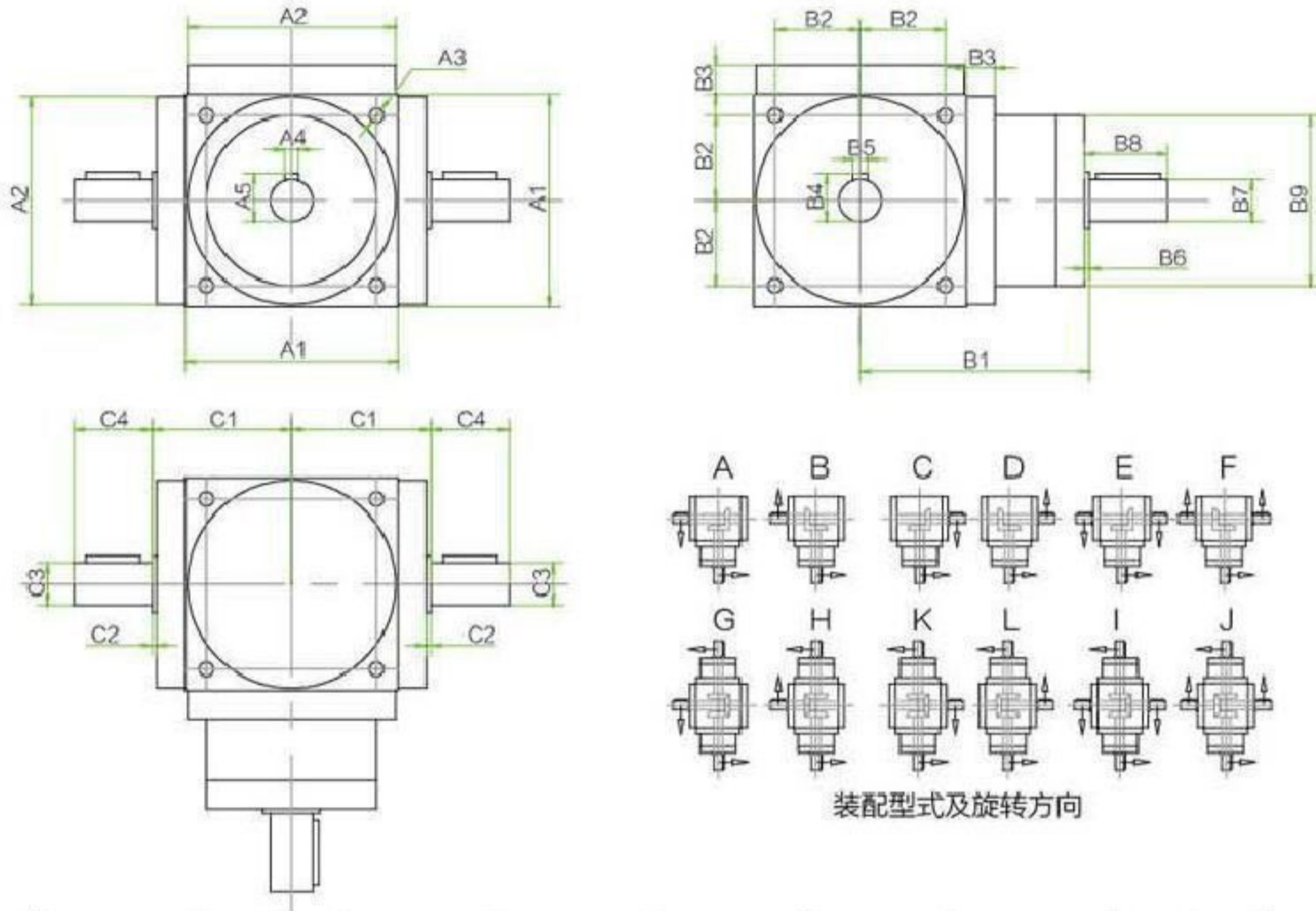
减速机工况应用选择表

负载类型	每日工作时数		
	≤3	3-10	10-24
均匀平稳	sf=0.8	sf=1	sf=1.25
中级负载	sf=1	sf=1.25	sf=1.5
动击负载	sf=1.25	sf=1.5	sf=1.75

FDS精密换向减速机

FDS09-FDS28 输入轴输出轴尺寸参数表:

Size parameters



装配型式及旋转方向

型号	A1	A2	A3	i=1-2		i=3		i=4		i=5		B1	B2	B3	B4
				A4	A5	A4	A5	A4	A5	A4	A5				
FDS090	90	88	M6	6	20.5	5	18	4	12.5	4	12.5	97	36	12	20.5
FDS110	110	108	M8	6	24.5	6	22.5	6	20.5	5	16	112	44	12	24.5
FDS140	140	135	M10	10	35	8	29	6	22.5	5	18	132	55	12	35
FDS170	170	165	M12	12	43	10	35	8	29	6	24.5	158	67	15	43
FDS210	210	205	M16	14	48.5	10	41	10	35	8	33	195	85	18	48.5
FDS240	240	235	M16	16	59	14	45.8	10	41	10	38	220	95	18	59
FDS280	280	275	M16	18	64	14	53.5	14	48.5	12	45	255	110	18	64

型号	B5	B6	i=1-2		i=3		i=4		i=5		i=1-3		i=4-5		C1	C2	C3	C4
			B7	B8	B7	B8	B7	B8	B7	B8	B7	B8	B9	B9				
FDS090	6	2	18	35	16	30	11	23	11	23	72	62	59	2	18	35		
FDS110	6	2	22	40	20	35	16	30	14	25	81	72	69	2	22	40		
FDS140	10	2	32	50	26	45	20	35	16	30	98	81	84	2	32	50		
FDS170	12	2	40	60	32	50	26	45	22	40	118	98	103	2	40	60		
FDS210	14	2	45	70	38	55	32	50	30	50	128	110	125	2	45	70		
FDS240	16	2	55	85	45	70	38	55	35	55	138	120	140	2	55	85		
FDS280	18	2	60	110	50	80	45	70	42	70	150	135	160	2	60	110		

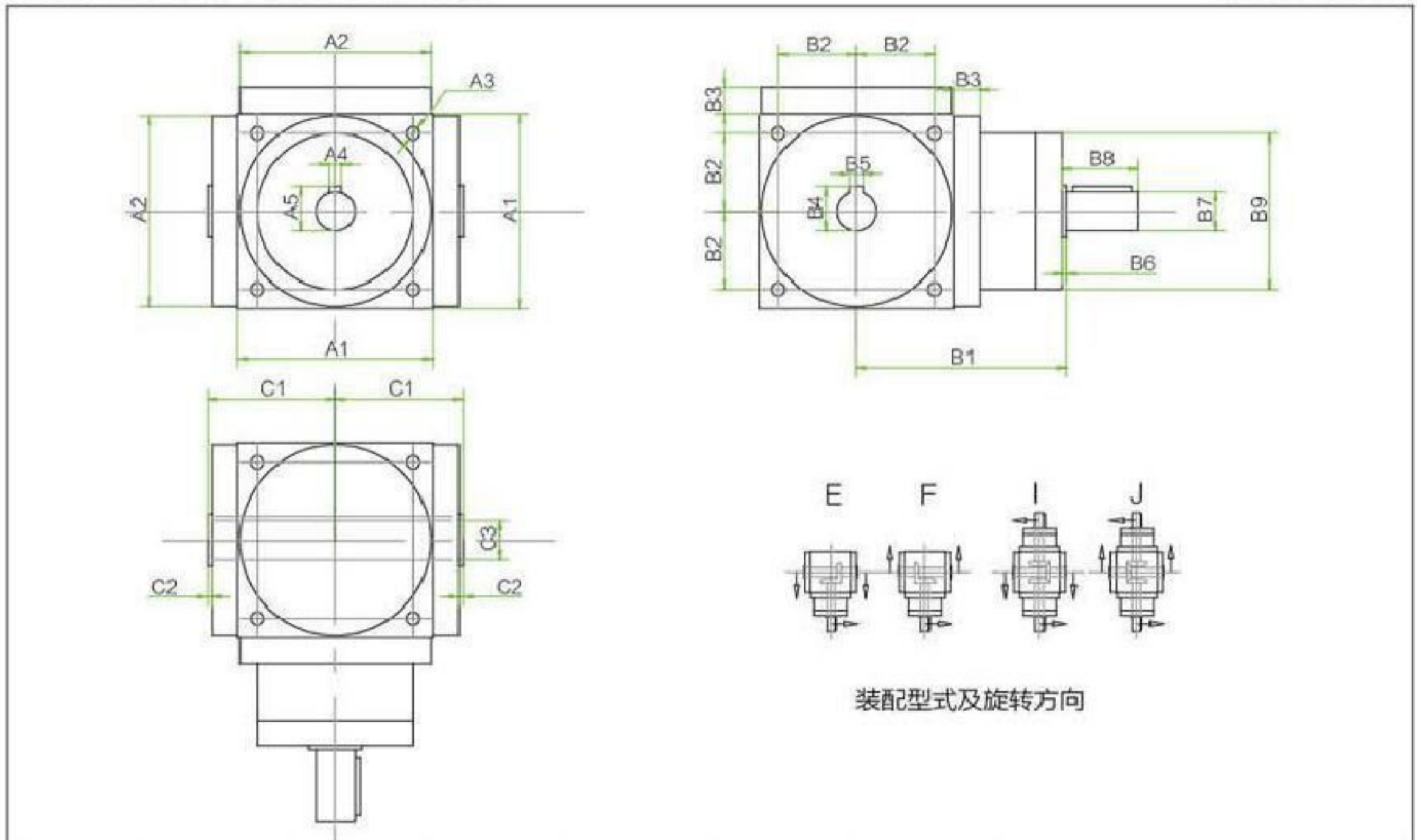


FDA精密换向减速机

FDA精密换向减速机

FDA09-FDA28 输入轴输出孔尺寸参数表:

Size parameters



装配型式及旋转方向

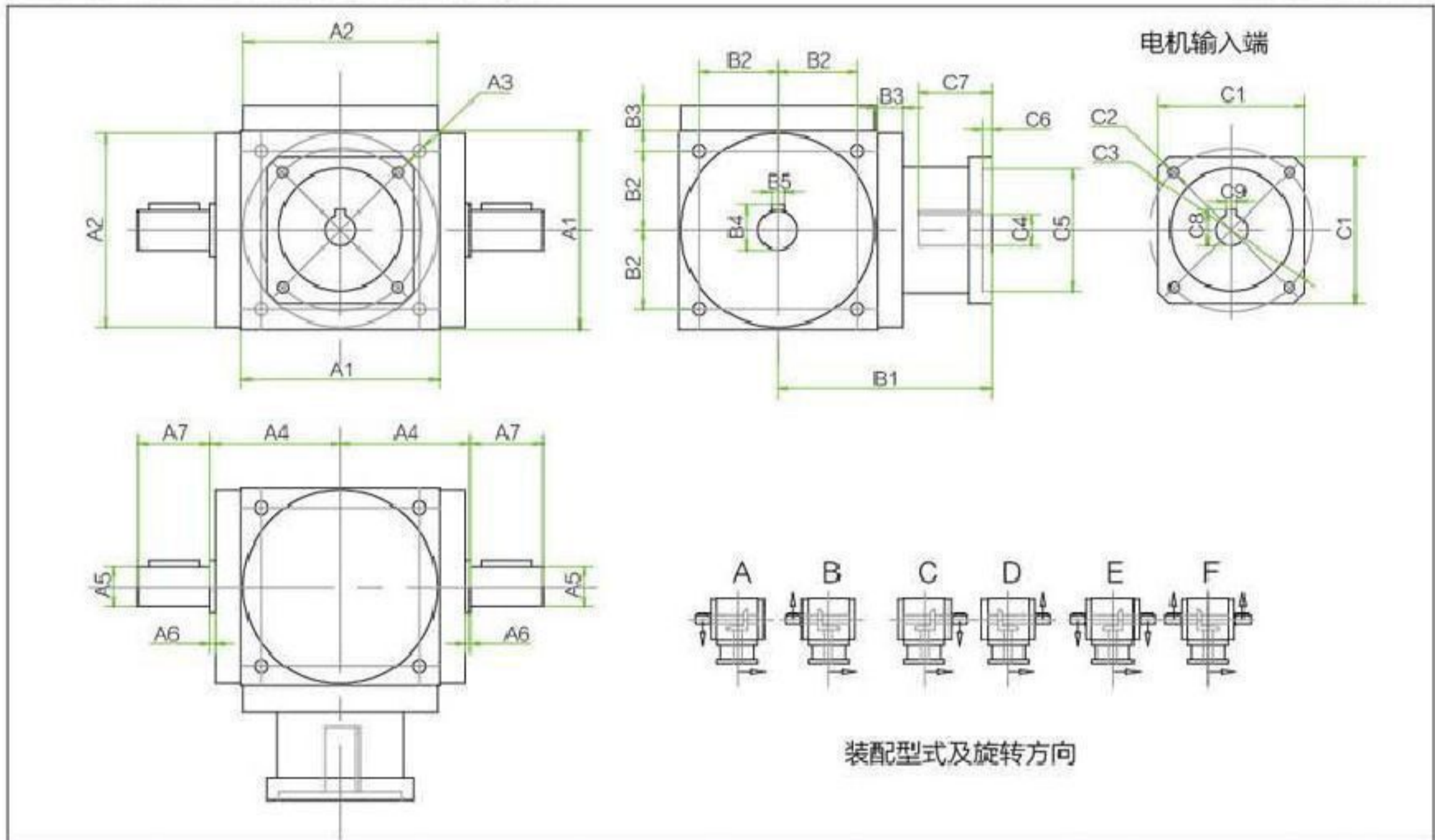
型号	A1	A2	A3	i=1-2		i=3		i=4		i=5		B1	B2	B3	B4
				A4	A5	A4	A5	A4	A5	A4	A5				
FDA090	90	88	M6	6	20.5	5	18	4	12.5	4	12.5	97	36	12	18.3
FDA110	110	108	M8	6	24.5	6	22.5	6	20.5	5	16	112	44	12	24.8
FDA140	140	135	M10	10	35	8	29	6	22.5	5	18	132	55	12	31.3
FDA170	170	165	M12	12	43	10	35	8	29	6	24.5	158	67	15	41.3
FDA210	210	205	M16	14	48.5	10	41	10	35	8	33	195	85	18	48.8
FDA240	240	235	M16	16	59	14	45.8	10	41	10	38	220	95	18	59.3
FDA280	280	275	M16	18	64	14	53.5	14	48.5	12	45	255	110	18	64.4

型号	B5	B6	i=1-2		i=3		i=4		i=5		i=1-3	i=4-5	C1	C2	C3
			B7	B8	B7	B8	B7	B8	B7	B8	B9	B9			
FDA090	6	2	18	35	16	30	11	23	11	23	72	62	59	2	16
FDA110	6	2	22	40	20	35	16	30	14	25	81	72	69	2	22
FDA140	8	2	32	50	26	45	20	35	16	30	98	81	84	2	28
FDA170	10	2	40	60	32	50	26	45	22	40	118	98	103	3	38
FDA210	14	2	45	70	38	55	32	50	30	50	128	110	125	2	45
FDA240	16	2	55	85	45	70	38	55	35	55	138	120	140	2	55
FDA280	18	2	60	110	50	80	45	70	42	70	150	135	160	2	60

FDSF精密换向减速机

FDSF09-FDSF28 输入法兰输出轴尺寸参数表:

Size parameters



型号	A1	A2	A3	A4	A5	A6	A7	B1	B2	B3	B4	B5
FDSF090	90	88	M6	59	18	2	35	110	36	12	20.5	6
FDSF110	110	108	M8	69	22	2	40	130	44	12	24.5	6
FDSF140	140	135	M10	84	32	2	50	170	55	12	35	10
FDSF170	170	165	M12	103	40	3	60	215	67	15	43	12
FDSF210	210	205	M16	125	45	2	70	245	85	18	48.5	14
FDSF240	240	235	M16	140	55	2	85	265	95	18	59	16
FDSF280	280	275	M16	160	60	2	110	315	110	18	64	18

以下输入端可根据电机尺寸订制 (下面参数可供参考)

型号	C1	C2	C3	C4	C5	C6	C7	C8	C9
FDSF090	65 90 110	M5 M6 M8	70 90 130	11 14 19	50 70 95	10	45	12.8 16.3 21.8	4 5 6
FDSF110	90 110 130	M6 M8	90 130 145	19 22 24	70 95 110	10	45 65	21.8 24.8 27.3	6 6 8
FDSF140	130 150 180	M8 M10 M12	145 165 200	22 32 35	110 130 114.3	10	65 85	24.8 35.3 38.3	6 10 10
FDSF170	150 180 190	M10 M12	165 200 215	32 35 42	130 114.3 180	10	65 85	35.3 38.3 45.3	10 10 12
FDSF210	180 190 220	M12 M14	200 215 235	35 42 55	114.3 180 200	10	85 115	38.3 45.3 59.3	10 12 16
FDSF240	180 190 220	M12 M14	200 215 235	35 42 55	114.3 180 200	10	85 115	38.3 45.3 59.3	10 12 16
FDSF280	190 220 250	M12 M14	215 235 265	35 42 55	180 200 220	10	85 145	38.3 45.3 59.3	10 12 16

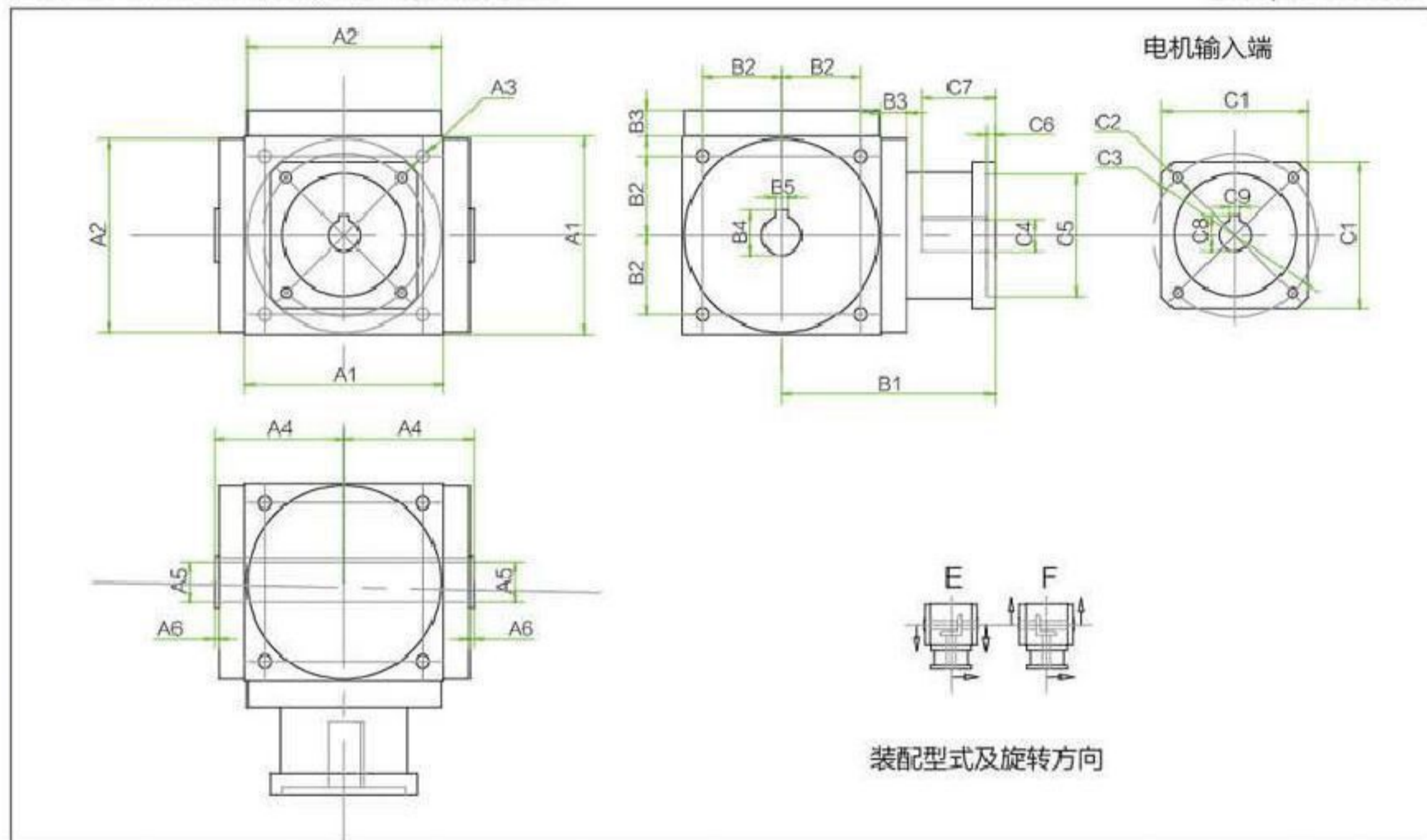


FDAF精密换向减速机

FDAF精密换向减速机

FDAF09-FDAF28 输入法兰输出孔尺寸参数表:

Size parameters



型号	A1	A2	A3	A4	A5	A6	B1	B2	B3	B4	B5
FDAF090	90	88	M6	59	16	2	110	36	12	18.3	6
FDAF110	110	108	M8	69	22	2	130	44	12	24.8	6
FDAF140	140	135	M10	84	28	2	170	55	12	31.3	8
FDAF170	170	165	M12	103	38	2	215	67	15	41.3	10
FDAF210	210	205	M16	125	45	2	245	85	18	48.8	14
FDAF240	240	235	M16	140	55	2	265	95	18	59.3	16
FDAF280	280	275	M16	160	60	2	315	110	18	64.4	18

以下输入端可根据电机尺寸订制 (下面参数可供参考)

型号	C1	C2	C3	C4	C5	C6	C7	C8	C9
FDAF090	65 90 110	M5 M6 M8	70 90 130	11 14 19	50 70 95	10	45	12.8 16.3 21.8	4 5 6
FDAF110	90 110 130	M6 M8	90 130 145	19 22 24	70 95 110	10	45 65	21.8 24.8 27.3	6 6 8
FDAF140	130 150 180	M8 M10 M12	145 165 200	22 32 35	110 130 114.3	10	65 85	24.8 35.3 38.3	6 10 10
FDAF170	150 180 190	M10 M12	165 200 215	32 35 42	130 114.3 180	10	65 85	35.3 38.3 45.3	10 10 12
FDAF210	180 190 220	M12 M14	200 215 235	35 42 55	114.3 180 200	10	85 115	38.3 45.3 59.3	10 12 16
FDAF240	180 190 220	M12 M14	200 215 235	35 42 55	114.3 180 200	10	85 115	38.3 45.3 59.3	10 12 16
FDAF280	190 220 250	M12 M14	215 235 265	35 42 55	180 200 220	10	85 145	38.3 45.3 59.3	10 12 16