



**五星减速机**  
WUXING JIANSUJI

CW系列蜗轮蜗杆减速机

**泰兴市五星减速机有限公司**

Taixing Five Star Reducer Co., Ltd.

地址：江苏省泰兴市姚王镇118号

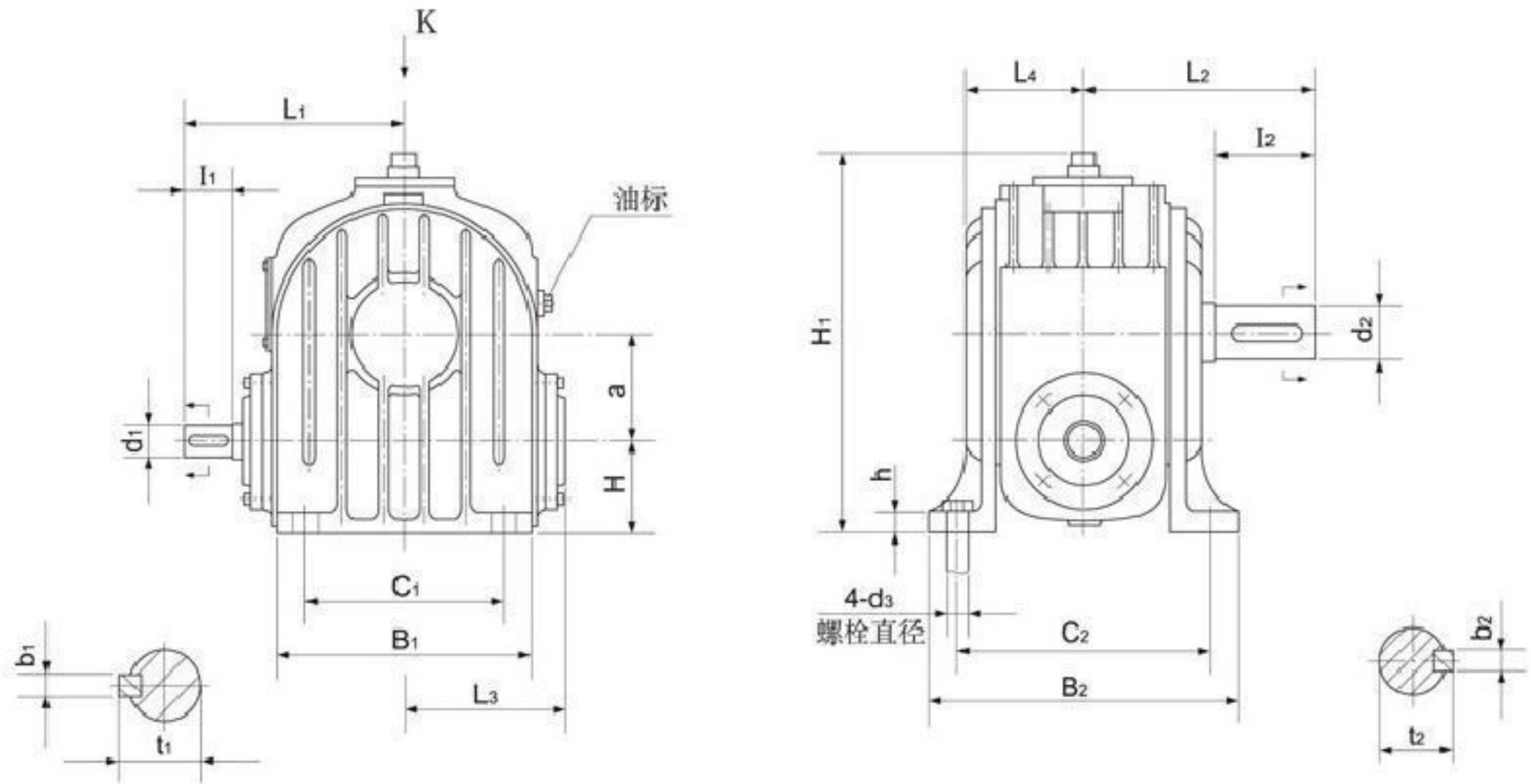
24小时服务热线：13961848999



扫一扫加微信

3 外形及安装尺寸 >>>>>

CWU63—CWU100型减速机外形和安装尺寸



装配型式  
从K向看



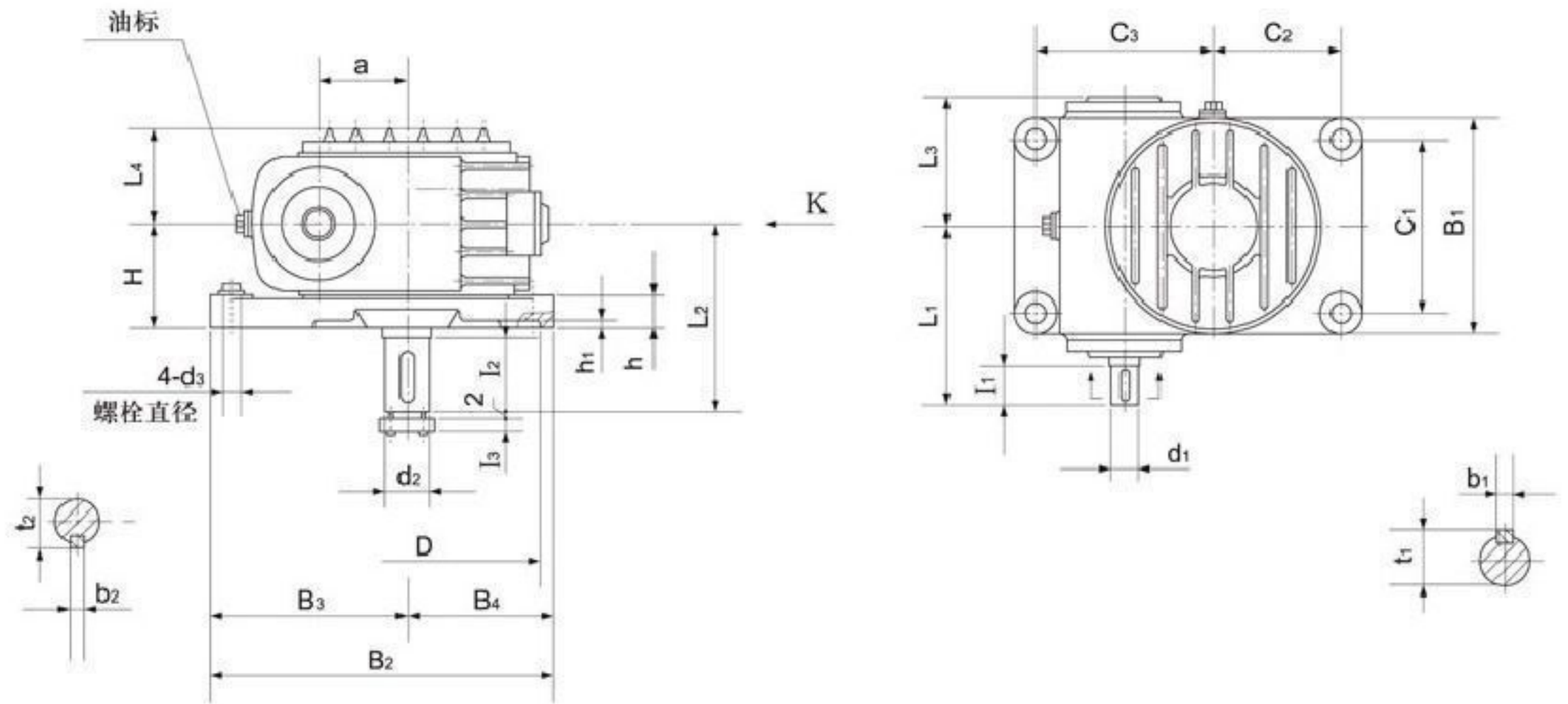
mm

型号	尺寸	a	B <sub>1</sub>	B <sub>2</sub>	C <sub>1</sub>	C <sub>2</sub>	h	H	H <sub>1</sub>	d <sub>3</sub>	i ≤ 12.5				
											d <sub>1</sub>	I <sub>1</sub>	b <sub>1</sub>	t <sub>1</sub>	L <sub>1</sub>
CWU63		63	148	180	115	150	12	54	220	M12	19js6	28	6	21.5	128
CWU80		80	175	200	140	170	15	65	267	M12	24js6	36	8	27	151
CWU100		100	218	230	175	190	15	80	322	M12	28js6	42	8	31	182

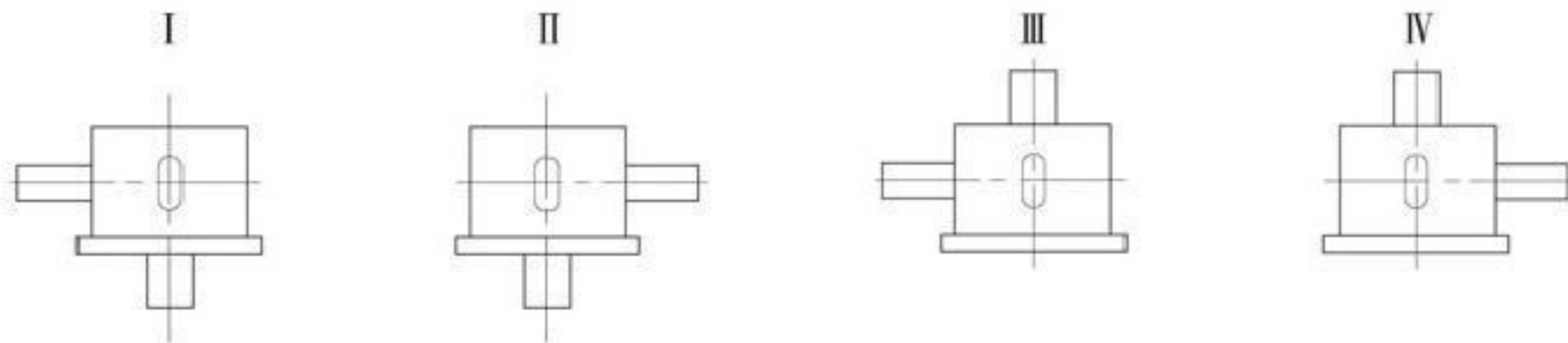
型号	尺寸	i ≥ 16					d <sub>2</sub>	I <sub>2</sub>	b <sub>2</sub>	t <sub>2</sub>	L <sub>2</sub>	L <sub>3</sub>	L <sub>4</sub>	重量kg (不包括油重)
		d <sub>1</sub>	I <sub>1</sub>	b <sub>1</sub>	t <sub>1</sub>	L <sub>1</sub>								
CWU63		19js6	28	6	21.5	128	32k6	58	10	35	135	97	70	19.5
CWU80		24js6	36	8	27	151	38k6	58	10	41	143	110	81	28.5
CWU100		24js6	36	8	27	176	42k6	82	12	45	182	130	95	43



**CWS63—CWS100型减速机外形和安装尺寸**



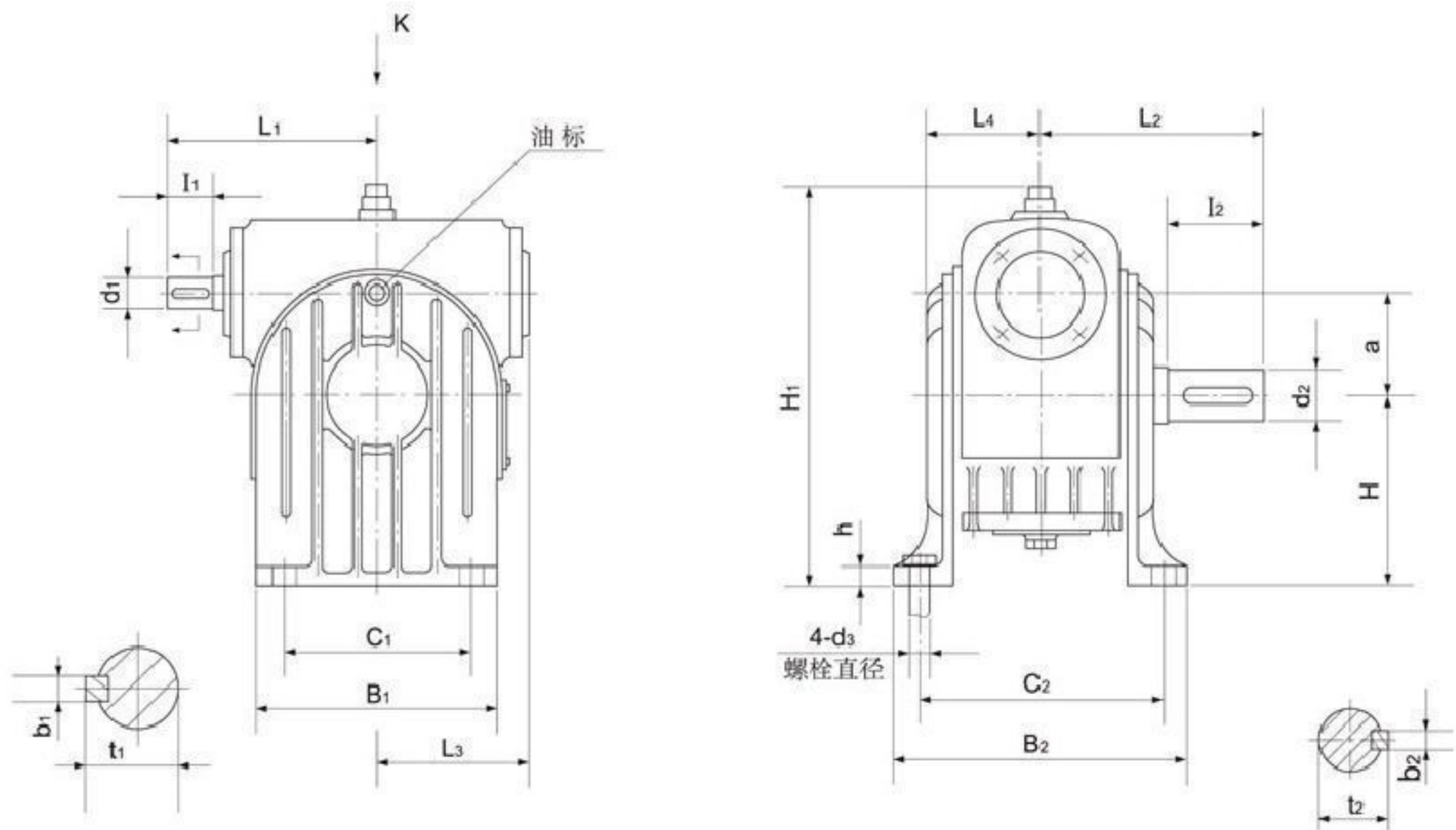
装配型式  
从K向看



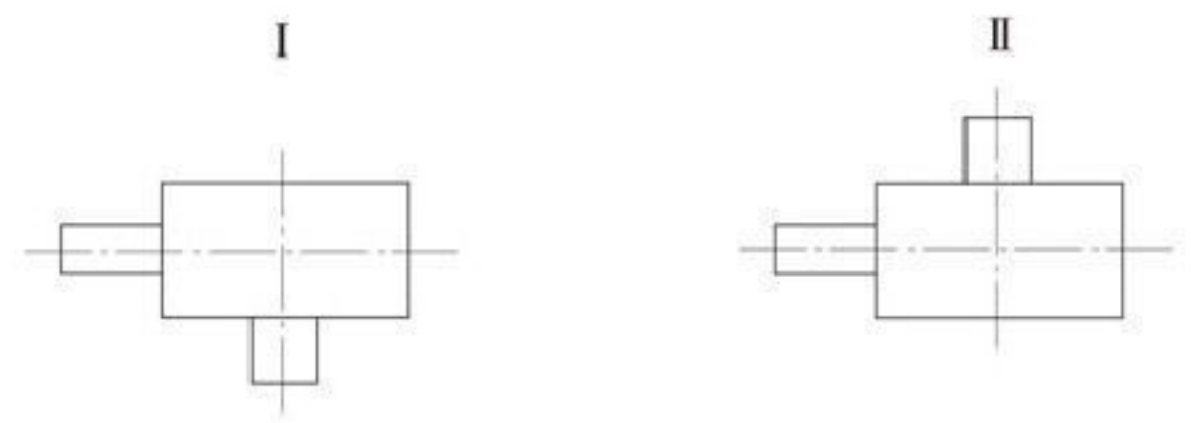
型号	尺寸	a	B <sub>1</sub>	B <sub>2</sub>	B <sub>3</sub>	B <sub>4</sub>	C <sub>1</sub>	C <sub>2</sub>	C <sub>3</sub>	D	h	H <sub>1</sub>	i ≤ 12.5				
													d <sub>1</sub>	I <sub>1</sub>	b <sub>1</sub>	t <sub>1</sub>	L <sub>1</sub>
<b>CWS63</b>		63	155	245	140	105	125	90	125	190	23	5	19js6	28	6	21.5	128
<b>CWS80</b>		80	180	270	160	110	150	95	145	210	23	5	24js6	36	8	27	151
<b>CWS100</b>		100	220	325	200	125	190	110	185	240	23	5	28js6	42	8	31	182

型号	尺寸	i ≥ 16					d <sub>2</sub>	I <sub>2</sub>	b <sub>2</sub>	t <sub>2</sub>	L <sub>2</sub>	L <sub>3</sub>	L <sub>4</sub>	H	d <sub>3</sub>	重量kg (不包括油重)
		d <sub>1</sub>	I <sub>1</sub>	b <sub>1</sub>	t <sub>1</sub>	L <sub>1</sub>										
<b>CWS63</b>		19js6	28	6	21.5	128	32k6	58	10	35	135	97	70	75	M12	19
<b>CWS80</b>		24js6	36	8	27	151	38k6	58	10	41	143	110	81	80	M12	28
<b>CWS100</b>		24js6	36	8	27	176	42k6	82	12	45	182	130	95	95	M12	42.5

**CWO63—CWO100型减速机外形和安装尺寸**



装配型式  
从K向看



mm

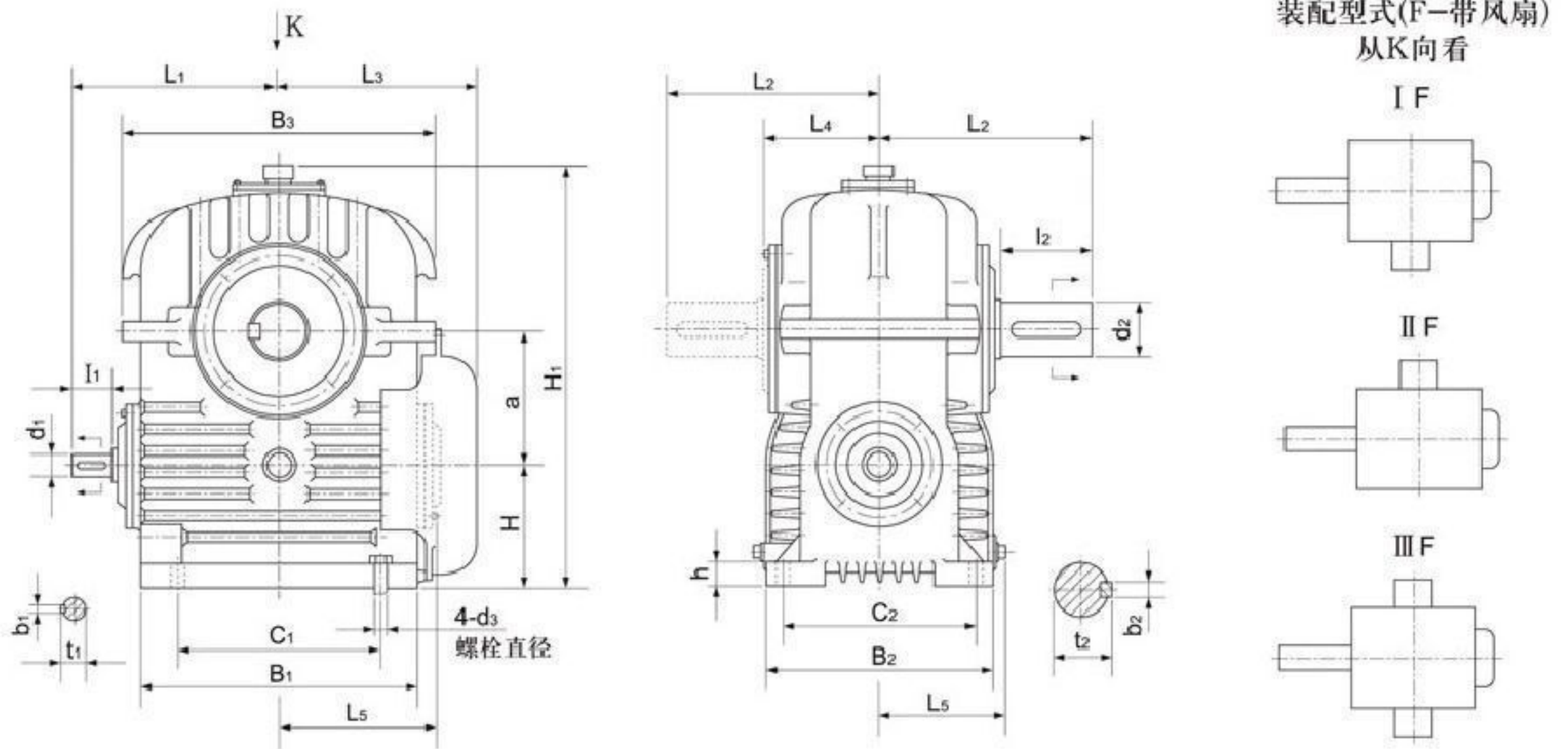
型号	尺寸	a	B <sub>1</sub>	B <sub>2</sub>	C <sub>1</sub>	C <sub>2</sub>	h	H	H <sub>1</sub>	d <sub>3</sub>	i ≤ 12.5				
											d <sub>1</sub>	I <sub>1</sub>	b <sub>1</sub>	t <sub>1</sub>	L <sub>1</sub>
CWO63		63	148	180	115	150	12	117	245	M12	19js6	28	6	21.5	128
CWO80		80	175	200	140	170	15	145	296	M12	24js6	36	8	27	151
CWO100		100	218	230	175	190	15	180	365	M12	28js6	42	8	31	182

型号	尺寸	i ≥ 16					d <sub>2</sub>	I <sub>2</sub>	b <sub>2</sub>	t <sub>2</sub>	L <sub>2</sub>	L <sub>3</sub>	L <sub>4</sub>	重量kg (不包括油重)
		d <sub>1</sub>	I <sub>1</sub>	b <sub>1</sub>	t <sub>1</sub>	L <sub>1</sub>								
CWO63		19js6	28	6	21.5	128	32k6	58	10	35	135	97	70	19.5
CWO80		24js6	36	8	27	151	38k6	58	10	41	143	110	81	28.5
CWO100		24js6	36	8	27	176	42k6	82	12	45	182	130	95	43





**CWU125-CWU500型减速机外形和安装尺寸**



mm

型号	尺寸	a	B <sub>1</sub>	B <sub>2</sub>	B <sub>3</sub>	C <sub>1</sub>	C <sub>2</sub>	i ≤ 12.5					i ≥ 16				
								d <sub>1</sub>	I <sub>1</sub>	b <sub>1</sub>	t <sub>1</sub>	L <sub>1</sub>	d <sub>1</sub>	I <sub>1</sub>	b <sub>1</sub>	t <sub>1</sub>	L <sub>1</sub>
CWU125		125	260	250	310	220	205	32k6	58	10	35	218	28js6	42	8	31	202
CWU140		140	285	275	345	230	225	38k6	58	10	41	228	28js6	42	8	31	212
CWU160		160	325	300	385	230	250	42k6	82	12	45	277	32k6	58	10	35	253
CWU180		180	350	320	420	260	270	42k6	82	12	45	292	32k6	58	10	35	268
CWU200		200	400	350	465	280	300	48k6	82	14	51.5	324	38k6	58	10	41	300
CWU225		225	440	380	505	325	325	48k6	82	14	51.5	342	38k6	58	10	41	318
CWU250		250	510	410	575	370	350	55k6	82	16	59	380	42k6	82	12	45	380
CWU280		280	570	460	645	420	400	60m6	105	18	64	430	48k6	82	14	51.5	407
CWU315		315	640	530	715	470	445	65m6	105	18	69	470	48k6	82	14	51.5	447
CWU355		355	730	580	805	540	490	70m6	105	20	74.5	515	55k6	82	16	59	492
CWU400		400	790	620	880	620	530	75m6	105	20	79.5	545	60m6	105	18	64	545
CWU450		450	885	680	985	700	580	80m6	130	22	85	625	65m6	105	18	69	600
CWU500		500	1015	750	1115	760	640	90m6	130	25	95	680	70m6	105	20	74.5	655

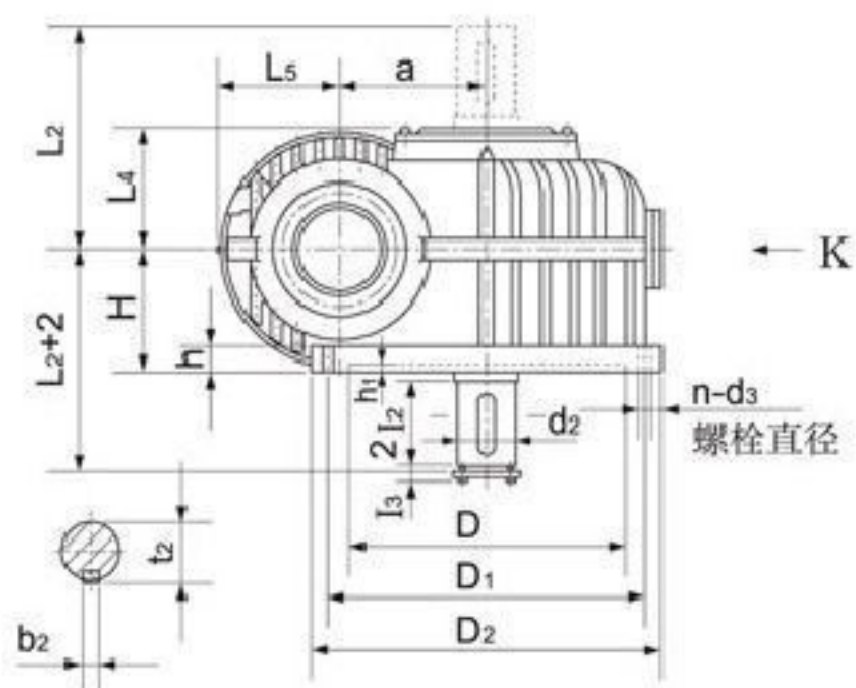
型号	尺寸	d <sub>2</sub>	I <sub>2</sub>	b <sub>2</sub>	t <sub>2</sub>	L <sub>2</sub>	L <sub>3</sub>	L <sub>4</sub>	L <sub>5</sub>	L <sub>6</sub>	h	H	H <sub>1</sub>	d <sub>3</sub>	重量kg (不包括油重)
CWU125		55k6	82	16	59	222	202	133	153	147	30	125	408	M16	92
CWU140		60m6	105	18	64	260	220	144	166	160	30	140	445	M16	120
CWU160		65m6	105	18	69	270	245	156	186	172	35	160	510	M16	145
CWU180		75m6	105	20	79.5	290	260	173	200	182	35	180	560	M20	200
CWU200		80m6	130	22	85	325	295	180	235	197	40	200	650	M20	260
CWU225		90m6	130	25	95	340	320	193	247	212	40	225	730	M20	320
CWU250		100m6	165	28	106	385	360	208	285	228	45	225	785	M24	395
CWU280		110m6	165	28	116	405	390	225	312	235	50	250	885	M24	530
CWU315		120m6	165	32	127	420	430	242	352	289	50	280	980	M30	700
CWU355		130m6	200	32	137	470	480	255	397	315	55	300	1085	M30	910
CWU400		150m6	200	36	158	490	320	277	429	335	60	315	1175	M30	1200
CWU450		170m6	240	40	179	560	565	299	484	367	65	355	1310	M36	1660
CWU500		190m6	280	45	200	640	655	343	549	403	80	400	1450	M36	2330



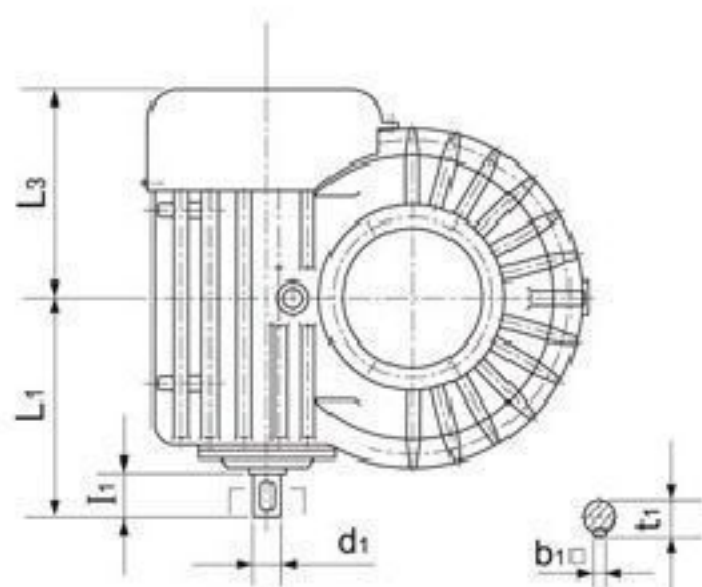
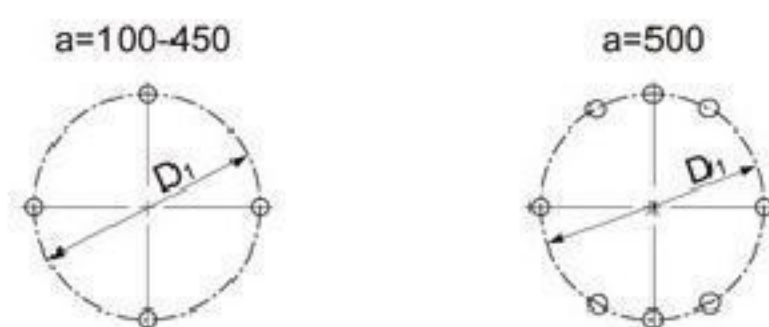




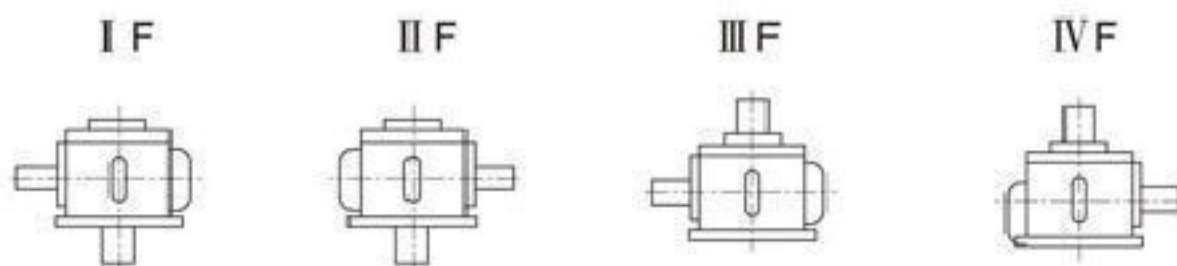
### CWS125—CWS500型减速机外形和安装尺寸



地脚螺栓孔位置如图



装配型式(F-带风扇)  
从K向看



mm

型号	尺寸	a	D	D1	D2	L3	L4	L5	h	h1	H	i ≤ 12.5				
												d1	l1	b1	t1	L1
CWS125		125	230	280	320	202	134	125	32	8	132	32k6	58	10	35	218
CWS160		160	300	360	400	245	157	142	32	8	160	42k6	82	12	45	277
CWS200		200	370	435	480	295	181	180	38	8	190	48k6	82	14	51.5	324
CWS250		250	470	540	600	360	208	210	40	8	212	55k6	82	16	59	380
CWS280		280	550	640	700	390	225	215	45	8	225	60m6	105	18	64	430
CWS315		315	605	700	760	430	242	235	50	10	250	65m6	105	18	69	470
CWS355		355	700	805	880	480	270	235	55	10	265	70m6	105	20	74.5	515
CWS400		400	765	875	950	515	277	247	60	10	265	75m6	105	20	79.5	545
CWS450		450	875	990	1070	565	320	275	65	10	315	80m6	130	22	85	625
CWS500		500	1000	1100	1180	665	290	300	75	10	375	90m6	130	25	95	680

型号	尺寸	i ≥ 16					d2	l2	b2	t2	L2	l3	地脚螺栓		重量kg (不包括油重)
		d1	l1	b1	t1	L1							d3	n	
CWS125		28js6	42	8	31	202	55k6	82	16	59	222	14	M12	4	95
CWS160		32k6	58	10	35	253	65m6	105	18	69	270	15	M16	4	150
CWS200		38k6	58	10	41	300	80m6	130	22	85	325	17	M16	4	270
CWS250		42k6	82	12	45	380	100m6	165	28	106	385	17	M20	4	410
CWS280		48k6	82	14	51.5	407	110m6	165	28	116	405	17	M24	4	550
CWS315		48k6	82	14	51.5	447	120m6	165	32	127	420	17	M24	4	750
CWS355		55k6	82	16	59	492	130m6	200	32	137	470	17	M30	4	930
CWS400		60m6	105	18	64	545	150m6	200	36	158	490	24	M30	4	1200
CWS450		65m6	105	18	69	600	170m6	240	40	179	560	24	M36	4	1650
CWS500		70m6	105	20	74.5	655	190m6	280	45	200	640	24	M30	6	2190

#### 4 输入功率与输出转矩 >>>>>

CWU、CWO、CWS型输入功率与输出转矩等同于CW系列，参见第76、77、78、79页。