



**五星减速机**  
WUXING JIANSUJI

CW系列模块化蜗轮蜗轮蜗杆减速机

**泰兴市五星减速机有限公司**

Taixing Five Star Reducer Co., Ltd.

地址：江苏省泰兴市姚王镇118号

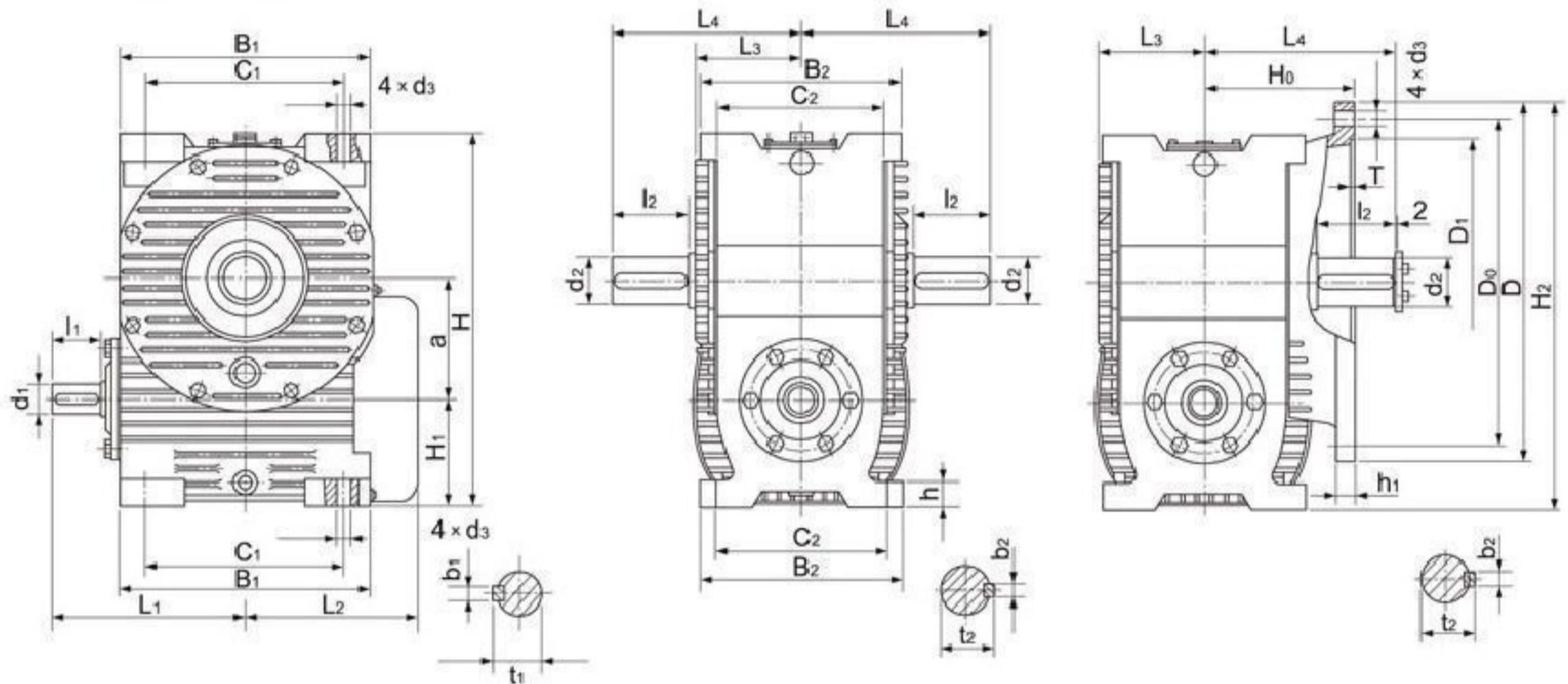
24小时服务热线：13961848999



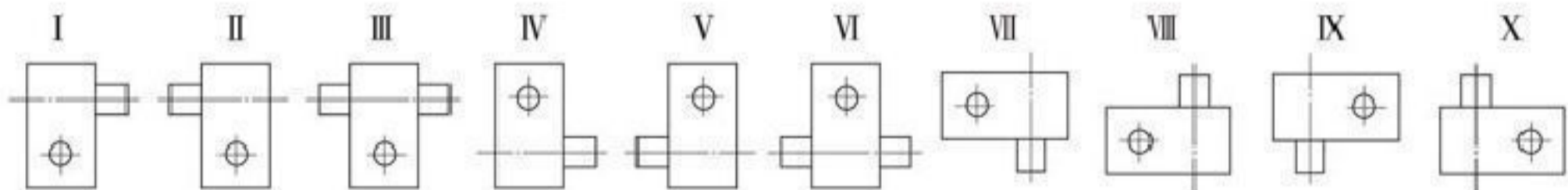
扫一扫加微信

3 外形、安装尺寸 >>>>>

CW型蜗杆减速器与装配型式



装配型式



mm															
a	B <sub>1</sub>	B <sub>2</sub>	C <sub>1</sub>	C <sub>2</sub>	H <sub>1</sub>	H	L <sub>1</sub>	L <sub>2</sub>	L <sub>3</sub>	L <sub>4</sub>	h	d <sub>1</sub>	b <sub>1</sub>	t <sub>1</sub>	l <sub>1</sub>
63	145	125	95	100	65	228	120	120	62	130	16	19j6	6	21.5	28
80	170	160	120	130	80	280	142	140	80	150	20	24j6	8	27	36
100	215	190	170	155	100	340	178	170	95	190	28	28j6	8	31	42
125	260	220	200	180	112	412	215	195	110	205	32	32j6	10	35	58
140	280	240	220	195	125	455	225	215	120	238	35	38k6	10	41	58
160	330	270	275	230	140	500	380	243	140	258	38	42k6	12	45	82
180	360	305	280	255	160	570	295	265	150	270	40	42k6	12	45	82
200	420	340	335	285	180	620	320	295	170	320	45	48k6	14	51.5	82
225	460	360	370	300	200	700	350	320	180	325	50	48k6	14	51.5	82
250	515	390	425	325	200	740	380	350	195	375	55	55k6	16	59	82
280	560	430	450	360	225	840	425	390	215	395	60	60m6	18	64	105
315	620	470	500	395	250	940	460	430	235	415	65	65m6	18	69	105
355	700	520	560	440	280	1050	498	490	260	475	70	70m6	20	74.5	105
400	780	570	630	490	300	1160	545	525	295	510	75	75m6	20	79.5	105

d <sub>2</sub>	l <sub>2</sub>	b <sub>2</sub>	t <sub>2</sub>	d <sub>3</sub>	D	D <sub>0</sub>	D <sub>1</sub> (H8)	T	h <sub>1</sub>	H <sub>0</sub>	H <sub>2</sub>	质量kg
32k6	58	10	35	M10	240	210	170	5	15	100	248	20
38k6	58	10	41	M12	275	240	200	5	15	125	298	35
48k6	82	14	51.5	M12	320	285	245	5	16	140	360	60
55k6	82	16	59	M16	400	355	300	6	20	160	437	100
60m6	105	18	64	M16	435	390	340	6	22	175	482	130
65m6	105	18	69	M16	490	455	395	6	25	195	545	145
75m6	105	20	79.5	M20	530	480	425	6	28	210	605	190
80m6	130	22	85	M20	580	530	475	6	30	230	670	250
90m6	130	25	95	M24	660	605	525	6	30	250	755	305
100m6	165	28	106	M24	705	640	580	6	32	270	808	420
110m6	165	28	116	M30	800	720	635	6	35	300	905	540
120m6	165	32	127	M30	890	810	725	8	40	325	1010	720
130m6	200	32	137	M36	980	890	790	8	45	365	1125	920
150m6	200	36	158	M36	1080	990	890	8	50	390	1240	1250

**4 输入功率与输出转矩 >>>>>**
**CW型减速器额定输入功率 $P_1$ 及额定输出转矩 $T_2$ 表 1**

公称 传动比 $i$	输入 转速 $n_1/r \cdot \min$	功率 转矩 代号	中心距 $a/mm$															
			额定输入功率 $P_1/kw$ 额定输出转矩 $T_2/N \cdot m$															
			63	80	100	125	140	160	180	200	225	250	280	315	355	400		
5	1500	$P_1$	4.03	7.35	15.75	26.5	—	46.9	—	68.1	—	103.4	—	149.0	—	197.0		
		$T_2$	123	207	450	770	—	1365	—	1995	—	3050	—	4410	—	6300		
	1000	$P_1$	3.44	5.60	12.60	22.4	—	37.4	—	56.4	—	96.4	—	142.5	—	203.3		
		$T_2$	141	235	540	965	—	1630	—	2470	—	4250	—	6300	—	9030		
	750	$P_1$	2.96	4.83	9.88	17.2	—	29.1	—	45.2	—	82.5	—	132.7	—	195.2		
		$T_2$	162	270	560	990	—	1680	—	2625	—	4830	—	7770	—	11550		
500	$P_1$	2.44	3.88	7.14	12.2	—	20.8	—	32.8	—	59.0	—	109.4	—	177.9			
	$T_2$	198	322	600	1040	—	1785	—	2835	—	5145	—	9600	—	15750			
6.3	1500	$P_1$	3.68	6.33	13.15	22.4	28.9	40.3	50.9	58.2	72.6	88.0	107.6	127.8	158.0	193.6		
		$T_2$	131	230	490	840	1010	1520	1785	2205	2570	3360	3830	4900	5640	7875		
	1000	$P_1$	2.78	4.98	11.10	18.8	26.2	32.6	46.0	52.4	67.3	82.5	100.4	120.1	152.5	181.1		
		$T_2$	146	270	610	1050	1365	1840	2415	2890	3570	4725	5355	6909	8160	11025		
	750	$P_1$	2.40	4.13	8.65	14.9	20.5	26.0	36.2	39.1	59.8	73.3	93.2	112.6	141.5	174.8		
		$T_2$	168	300	630	1100	1420	1945	2520	2940	4200	5565	6615	8610	10070	14175		
500	$P_1$	1.96	3.40	6.19	11.0	14.3	17.9	25.8	27.9	43.1	52.9	70.7	87.8	118.1	155.5			
	$T_2$	202	362	670	1210	1470	1995	2680	3150	4515	5985	7455	10000	12590	18900			
8	1500	$P_1$	3.37	5.60	9.45	17.9	25.5	29.9	45.7	50.7	64.4	77.5	96.3	119.3	142.8	174.3		
		$T_2$	146	270	455	870	1100	1520	1995	2500	2835	3880	4250	6000	6340	8820		
	1000	$P_1$	2.59	4.49	8.36	14.2	22.8	26.2	41.1	45.8	58.9	71.2	88.7	110.0	133.0	166.1		
		$T_2$	168	316	600	1000	1470	1995	2600	3400	3885	5350	5880	8300	8860	12600		
	750	$P_1$	2.26	3.83	7.38	13.6	17.5	22.4	32.2	36.8	52.9	65.4	81.3	99.9	119.7	156.3		
		$T_2$	193	356	700	1300	1520	2250	2780	3620	4620	6510	7140	10000	10570	15750		
500	$P_1$	1.89	3.12	5.58	9.8	12.9	16.2	23.0	26.6	37.7	46.9	64.4	84.0	106.8	136.1			
	$T_2$	240	431	780	1400	1620	2415	2940	3885	4880	6930	8400	12500	14000	20475			



**CW型减速机额定输入功率 $P_1$ 及额定输出转矩 $T_2$ 表 2**

公称 传动比 $i$	输入 转速 $n_1/r \cdot \min$	功率 转矩 代号	中心距 $a/mm$													
			63	80	100	125	140	160	180	200	225	250	280	315	355	400
			额定输入功率 $P_1/kw$ 额定输出转矩 $T_2/N \cdot m$													
10	1500	$P_1$	2.69	4.69	8.43	14.9	18.2	25.7	33.7	44.2	53.3	62.1	77.4	99.3	147.2	153.5
		$T_2$	152	270	500	890	1100	1575	1940	2730	3400	3990	4980	6200	7850	9660
	1000	$P_1$	2.07	3.69	7.45	13.4	16.9	23.1	30.1	38.9	46.1	53.7	67.6	92.1	118.0	145.0
		$T_2$	172	316	660	1200	1520	2100	2570	3570	4400	5140	6500	8600	11000	13650
	750	$P_1$	1.83	3.14	6.24	11.1	13.6	18.3	24.9	30.3	36.9	48.7	60.8	84.8	105.2	138.6
		$T_2$	195	356	730	1310	1620	2200	2835	3675	4670	6190	7700	10500	13000	17300
500	$P_1$	1.46	2.53	4.56	8.1	9.8	13.5	17.8	21.9	27.7	37.4	47.8	67.8	86.9	124.0	
	$T_2$	240	425	790	1410	1730	2415	2990	3935	5190	7000	9000	12500	16100	23100	
12.5	1500	$P_1$	2.34	4.06	6.81	11.8	15.5	20.3	26.6	34.3	44.7	54.8	75.5	83.9	110.4	136.9
		$T_2$	158	276	475	840	1050	1470	1890	2570	3200	4040	5460	6400	8450	10500
	1000	$P_1$	1.83	3.27	5.78	10.4	14.0	18.5	24.4	30.5	40.4	49.6	70.2	77.6	101.5	133.5
		$T_2$	182	328	600	1100	1400	1995	2570	3410	4300	5460	7560	8700	11580	15220
	750	$P_1$	1.58	2.80	5.19	9.4	12.5	16.1	22.1	26.2	37.0	46.6	65.3	72.7	95.9	124.2
		$T_2$	209	374	710	1300	1680	2310	3090	3885	5250	6825	9345	11000	14595	18900
500	$P_1$	1.29	2.26	4.08	7.1	9.6	11.7	16.8	18.5	29.1	34.6	47.3	58.2	80.2	106.4	
	$T_2$	256	448	830	1470	1890	2460	3465	4000	6000	7450	9975	13000	18000	24150	
16	1500	$P_1$	1.98	3.47	6.68	11.6	14.3	20.6	24.3	34.9	41.5	49.0	60.1	81.6	99.2	130.4
		$T_2$	158	287	570	1000	1260	1830	2310	3150	3885	4460	5670	7500	9360	12000
	1000	$P_1$	1.56	2.73	5.74	10.1	12.9	17.1	20.8	27.1	32.4	44.1	53.7	76.6	91.2	121.2
		$T_2$	182	333	730	1310	1680	2250	2940	3600	4500	5980	7560	10500	12580	16800
	750	$P_1$	1.35	2.33	4.61	8.3	10.4	13.6	16.4	21.7	27.9	39.1	47.3	68.9	88.1	111.7
		$T_2$	209	374	770	1410	1785	2360	3000	3830	5145	7000	8800	12510	16100	20400
500	$P_1$	1.11	1.91	3.37	5.9	7.3	9.6	11.9	15.6	19.6	28.5	34.7	50.1	65.0	90.4	
	$T_2$	256	460	830	1470	1830	2460	3300	4095	5350	7560	9550	13520	17600	24600	



**CW型减速器额定输入功率P<sub>1</sub>及额定输出转矩T<sub>2</sub>表 3**

公称 传动比 i	输入 转速 n <sub>1</sub> /r·min	功率 转矩 代号	中心距a/mm															
			额定输入功率P <sub>1</sub> /kw 额定输出转矩T <sub>2</sub> /N·m															
			63	80	100	125	140	160	180	200	225	250	280	315	355	400		
20	1500	P <sub>1</sub>	1.93	3.08	5.0	9.0	11.6	15.9	20.4	26.2	33.5	44.0	54.3	65.5	84.9	103.6		
		T <sub>2</sub>	188	328	550	1010	1260	1830	2250	3050	3780	5250	6195	7900	9700	12600		
	1000	P <sub>1</sub>	1.53	2.41	4.30	8.2	9.8	13.7	17.5	23.1	28.4	39.5	49.2	61.2	78.9	95.5		
		T <sub>2</sub>	219	380	700	1310	1575	2360	2880	4000	4750	7030	8400	11000	13590	17320		
	750	P <sub>1</sub>	1.32	2.10	3.75	7.3	9.1	12.0	15.5	19.0	25.6	36.6	45.2	54.6	72.8	87.2		
		T <sub>2</sub>	252	437	810	1575	1940	2730	3360	4400	5670	8600	10185	13000	16600	21000		
500	P <sub>1</sub>	1.00	1.69	2.71	5.5	6.8	9.0	11.4	13.8	18.9	26.7	33.2	42.7	57.0	76.6			
	T <sub>2</sub>	282	518	850	1730	2100	2940	3620	4700	6195	9240	11000	15000	19100	27300			
25	1500	P <sub>1</sub>	1.38	2.47	3.94	6.9	8.7	12.4	14.9	19.3	23.4	32.3	39.9	54.0	71.1	87.8		
		T <sub>2</sub>	162	316	500	930	1200	1680	2150	2780	3465	4725	5880	7700	10570	13100		
	1000	P <sub>1</sub>	1.16	2.04	3.41	5.6	7.1	10.9	12.7	17.3	20.8	28.9	36.8	47.1	63.6	77.8		
		T <sub>2</sub>	205	391	640	1150	1470	2200	2730	3675	4560	6300	8000	10000	14000	17300		
	750	P <sub>1</sub>	0.95	1.74	2.82	5.1	6.4	9.9	11.7	15.5	18.8	26.3	33.3	44.6	60.0	72.9		
		T <sub>2</sub>	220	437	700	1365	1730	2620	3300	4350	5460	7560	9600	12500	17600	21500		
500	P <sub>1</sub>	0.69	1.34	1.99	3.7	4.6	7.2	8.5	12.2	14.8	21.1	27.1	37.6	49.1	63.8			
	T <sub>2</sub>	235	500	730	1470	1830	2780	3500	5040	6300	8925	11500	15500	21100	27800			
31.5	1500	P <sub>1</sub>	1.21	2.08	4.27	7.6	8.8	12.7	15.2	22.6	25.9	30.2	36.8	52.9	68.9	-		
		T <sub>2</sub>	168	299	650	1150	1400	2100	2670	3780	4500	5145	6510	9200	12000	-		
	1000	P <sub>1</sub>	0.95	1.66	3.39	6.0	7.1	9.8	11.7	17.3	19.4	26.9	32.3	48.6	61.9	78.2		
		T <sub>2</sub>	193	350	770	1365	1680	2360	3.45	3885	5040	6825	8500	12500	16100	20470		
	750	P <sub>1</sub>	0.79	1.41	2.67	4.8	5.8	7.8	9.3	12.5	15.7	22.3	26.6	38.3	51.3	71.4		
		T <sub>2</sub>	215	391	790	1400	1785	2460	3150	4040	5250	7350	9240	13000	17600	24670		
500	P <sub>1</sub>	0.67	1.17	1.98	3.5	4.5	5.6	6.9	9.1	11.5	16.1	19.4	28.1	35.8	51.3			
	T <sub>2</sub>	262	472	840	1470	1830	2570	3400	4300	5670	7770	9765	14000	18100	26250			